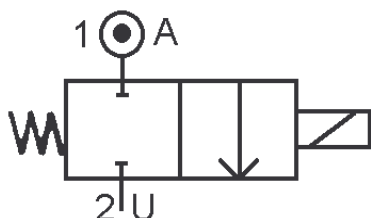


SOLENOID VALVE 2/2 NC 2 WAYS PRESSURE ASSISTED WITH MEMBRANE POM construction



SPECIFICATIONS TECHNIQUES / TECHNICAL SPECIFICATIONS

Fluides admis : air - eau - gaz - huile légère
Pression différentielle : 0.5 à 6 bar maxi
Température du fluide : -10° à +80° C maxi
Température ambiante : -10° à +50° C maxi
Température ambiante version Atex :
 -10°C+40°C en T6 et -10°C+60°C en T4
Viscosité : 40 centistokes maxi
Position de fonctionnement : indifférente
Temps d'ouverture ou fermeture: 200 millisecondes maxi

Media: air - water - gas - light oil
Pressure range : 0.5 to 6 bar max
Media temperature : -10°to +80°C max
Ambient temperature : -10°to +50°C max
Ambient Temperature Atex version
 -10°C+40°C in T6 and -10°C+60°C in T4
Media viscosity : 40 centistokes max
Mounting : any position
Opening or closing time : 200 milliseconds maximum

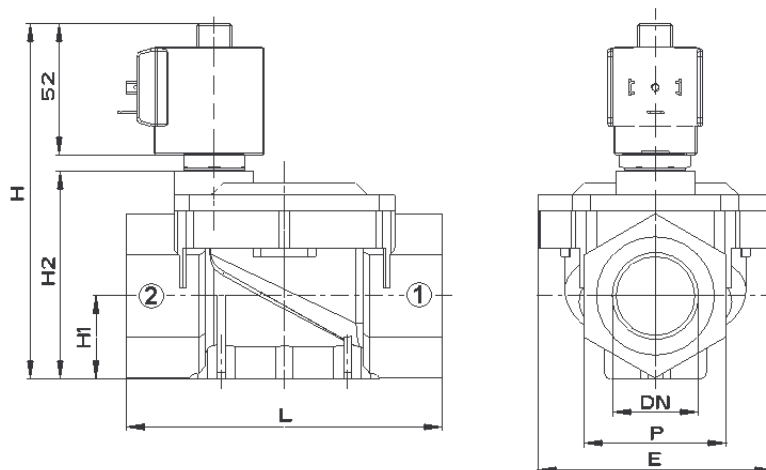
PRESSION / PRESSURE

Ø Raccord Ø Port	Ø passage (mm) Ø seat (mm)	Kv L/mn	Mini	Pression / Pressure (bar)		Etanchéité seals	Fluid temp. Max °C	Codification pour commande Voir tableau des codifications Code to order See table of references
				air - gaz / air - gas eau - huile / water - oil				
				CA / AC	CC / DC			
3/8 GAZ 3/8 BSP	15	55	0.5	6	6	FKM	100°	EV2NFAD-38V15
1/2 GAZ 1/2 BSP	15	65	0.5	6	6	FKM	100°	EV2NFAD-12V15
3/4 GAZ 3/4 BSP	25	183	0.5	6	6	FKM	100°	EV2NFAD-34V20
1" GAZ 1" BSP	25	216	0.5	6	6	FKM	100°	EV2NFAD-1V25
1 1/4" GAZ 1 1/4" BSP	40	500	0.5	6	6	FKM	100°	EV2NFAD-114V40
1 1/2" GAZ 1 1/2" BSP	40	533	0.5	6	6	FKM	100°	EV2NFAD-112V40

CARACTERISTIQUES ELECTRIQUES / ELECTRICAL DATA

Tension / voltage (-10% + 15%) Durée d'enclenchement 100% Continuous duty 100%	Taille Size	Puissance / Power		Classe d'isolation Insulation class	Degré de protection Enclosure	Raccord électrique Electrical connections
		A l'appel Inrush	Au maintien Holding			
~ 12-24-48-110-230 (50 ou/or 60 Hz)	30	26 VA	14 VA	F 155°C	IP 65 avec connecteur with connector	3 fiches 3 spades DIN 43650 DIN 40050 VDE 0110
= 12-24-48		10 W				

ENCOMBREMENT OVERALL DIMENSIONS



DN	L	H	H1	E	P	H2	Poids (avec bobine) Weight (including coil)
1/4	72.5	103	15	48	30	51	0.29 Kg
3/8	72.5	103	15	48	30	51	0.29 Kg
1/2	72.5	103	15	48	30	51	0.29 Kg
3/4	104	120	23	90	40	68	0.525 Kg
1"	104	120	23	90	40	68	0.525 Kg
1"1/4	140	138	32	97	58	86	0.650 Kg
1"1/2	140	138	32	97	58	86	0.650 Kg

CONSTRUCTION CONSTRUCTION

Corps et tête : DELRIN
 Tube et pièces internes : acier inoxydable
 Joints et clapets: FKM (en option NBR ou EPDM)
 Bobine surmoulée : Polyamide

Body and head : POM
 Tube and internal parts : stainless steel
 Seals and gaskets: FKM (option NBR or EPDM)
 Moulded coil : Polyamide

OPTIONS OPTIONS

Connecteur PG9 – DIN 43650 A
 Capot anti-déflagrant : mode de protection II 2 G/D
 Ex d IIC T6 ou T4 suivant ATEX
 Bobine EEx m ATEX II 2G T4 IP65 130°C

Connector PG9 – DIN 43650 A
 Explosion proof enclosure: protection II 2 G/D
 Ex d IIC T6 or T4 according to ATEX
 Coil EEx m according to ATEX II 2G T4 IP65 130°C

KITS DE MAINTENANCE REPAIR KIT

Désignation designation	Codification pour commande Code to order
Bobine Coil	Voir tableau des codifications bobines See table of coils references