



Français 3
English 6

Actionneur électrique Electric actuator ER premier

Indice de protection
IP65
Enclosure protection

20Nm
∇
100Nm

Facteur de marche
30%
Duty cycle



Description

Actionneur électrique 90° capotage PA6 UL94V0, étanchéité IP65, avec commande manuelle par axe sortant, pour des couples de 20, 35, 60 et 100Nm et répondant aux normes CE-ROHS-REACH.



Données techniques

Indicateur visuel de position	Modulable (poignée pour ER20)
Pilotage	On-Off ou 3 points modulants
Plages de tensions	24V AC (50/60Hz) & 24V DC ou 100V à 240V AC (50/60Hz) & 100V à 350V DC
Facteur de marche	Service S4 - 30% (norme IEC34)
Limiteur de couple	Électrique
Nombre de démarrages / heure ¹⁾	100
Entrainement	Étoile
Platines de fixation amovibles (ISO5211)	F03/F05 & F04 (ER 20) F05/F07 (ER 35 & 60 & 100)
Nombre de contacts de fin de course	4 contacts réglables (5A max.)
Commande manuelle de secours	Système de débrayage et axe sortant
Butées mécaniques de fin de course	90°
Raccordement électrique	1 Connecteur 3P+T DIN43650 + 1 ISO M20
Température	-10°C à +55°C
Protection	IP65
Poids	1Kg à 2,1Kg
Garantie ²⁾	3 ans ou 50 000 manœuvres

¹⁾ Préconisation d'utilisation, voir notice de mise en service.

²⁾ Testés sur banc d'essai dans les conditions les plus défavorables (au couple et facteur de marche maximum).

Options

Carte offrant deux contacts supplémentaires (EFC.2)

Potentiomètre de recopie 100 / 1000 / 5000 / 10000 Ohms (EPR.B) ³⁾

Transmetteur 0-10V, 0-20mA ou 4-20mA (EPT.C) ⁴⁾

1 ou 2 connecteurs M12 3P+T (ECM.1 ou ECM.2)

2ème connecteur 3P+T DIN43650 (ECD.1A)

Poignée pour commande manuelle (EPR)

³⁾ Précisez le modèle.

⁴⁾ Uniquement pour un temps de manœuvre supérieur ou égal à 10s.



Pour le choix de l'actionneur, nous préconisons un couple égal à 1,5 fois le couple maxi de la vanne.

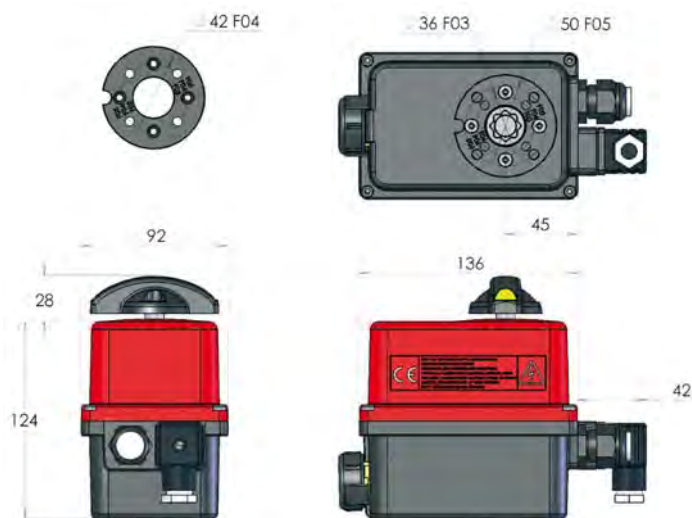
Code	Étoile / fixation ¹⁾	Couple	Plages de tensions	Puissance	Temps de manœuvre	
					à vide	en charge
ER20.X0A.M00 ²⁾	14 / F03-F04-F05	20Nm	100V à 240V 50/60Hz (100V à 350V DC)	15W	9s	13s
ER20.X03.M00 ²⁾	14 / F03-F04-F05	20Nm	24V 50/60Hz (24V DC)	15W	7s	12s
ER35.90A.M00	22 / F05-F07	35Nm	100V à 240V 50/60Hz (100V à 350V DC)	45W	7s	8s
ER35.903.M00	22 / F05-F07	35Nm	24V 50/60Hz (24V DC)	45W	6s	7s
ER60.90A.M00	22 / F05-F07	60Nm	100V à 240V 50/60Hz (100V à 350V DC)	45W	14s	15s
ER60.903.M00	22 / F05-F07	60Nm	24V 50/60Hz (24V DC)	45W	10s	13s
ER100.90A.M00	22 / F05-F07	100Nm	100V à 240V 50/60Hz (100V à 350V DC)	45W	22s	25s
ER100.903.M00	22 / F05-F07	100Nm	24V 50/60Hz (24V DC)	45W	18s	22s

¹⁾ Douilles de réduction étoile 14 x carré 9-11 ou étoile 22 x carré 17.

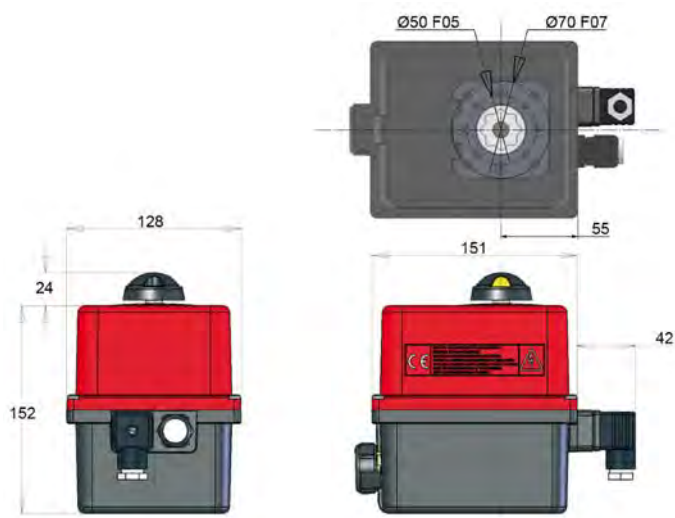
²⁾ X=platine amovible F03/F05 ou F04, peut être commandée assemblée.

Encombremments

Type : ER20



Type : ER35 & 60 & 100



Pour le choix de l'actionneur, nous préconisons un couple égal à 1,5 fois le couple maxi de la vanne.

Schéma électrique

Rep.	Désignation	Rep.	Désignation
FC0	Fin de course ouverture	FC1	Fin de course auxiliaire 1
FCF	Fin de course fermeture	FC2	Fin de course auxiliaire 2



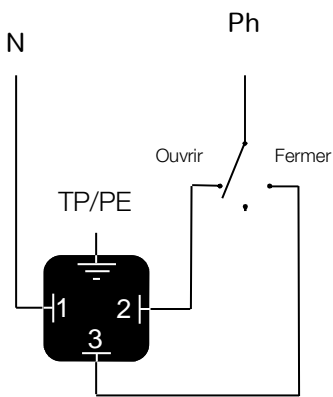
La température du bornier peut atteindre 90°C

ALIMENTATION

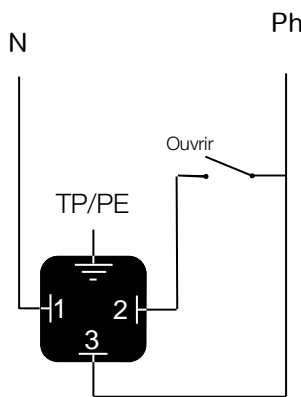
RECOPIE

CABLAGE CLIENT SUGGERE

Mode 3 points modulants



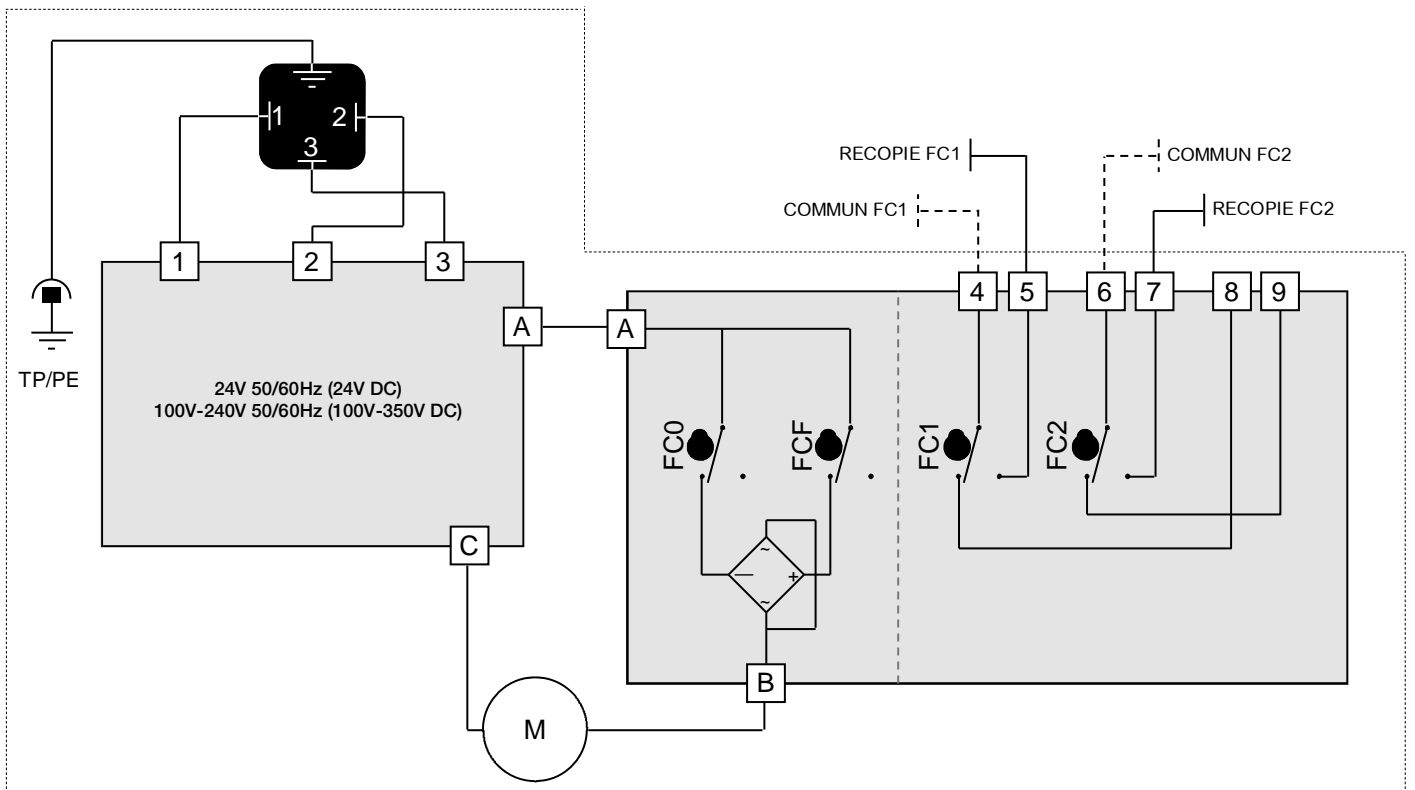
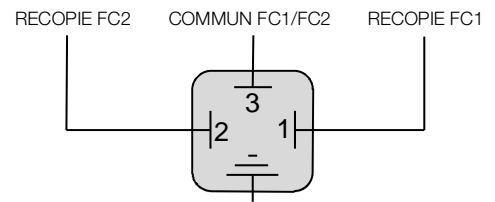
Mode Tout ou rien (ON/OFF)



SI OPTION CONNECTEUR

ECD.1A

Connecteur gris



Description

90° IP65 electric actuator, PA6 housing UL 94 VO with secured manual override for torques of 20-35-60-100Nm and in accordance with CE-ROHS-REACH standards.



Technical datas

Visual position indicator	Modular (handle for ER20)
Control	On-Off or 3-modulating points
Voltages	24V AC (50/60Hz) & 24V DC or 100V to 240V AC (50/60Hz) & 100V to 350V DC
Duty cycle	Service S4 - 30% (IEC34 standard)
Torque limiter	Electrical
Number of starts / hour ¹⁾	100
Drive nut	Star
Removable adaptation plates (ISO5211)	F03/F05 & F04 (ER 20) F05/F07 (ER 35 & 60 & 100)
Number of limit switches	4 adjustable switches (5A max.)
Secured manual override	Declutching system and external shaft
Mechanical travel stops	90°
Electric connection	1 Connector 3P+T DIN43650 + 1 ISO M20 (3-position actuators : 2 ISO M20)
Temperature	-10°C to +55°C
Enclosure	IP65
Weight	1Kg to 2,1Kg
Warranty ²⁾	3-year warranty or 50 000 actuations

¹⁾ Recommended use, see instructions notice.

²⁾ Tested on testing bench in the worst conditions (maximal torque and duty rating).

Options

Card with two extra limit switches (EFC.2)

100 / 1000 / 5000 / 10000 Ohms feedback potentiometer (EPR.B) ³⁾

0-10V, 0-20mA or 4-20mA transmitter (EPT.C) ⁴⁾

1 or 2 connector M12 3P+T (ECM.1 or ECM.2)

2ème connector 3P+T DIN43650 (ECD.1A)

Handle for manual override (EPR)

³⁾ Specify the model.

⁴⁾ Only for an operating time higher or equal to 10s.



Please consider 1.5 safety factor when sizing the actuator

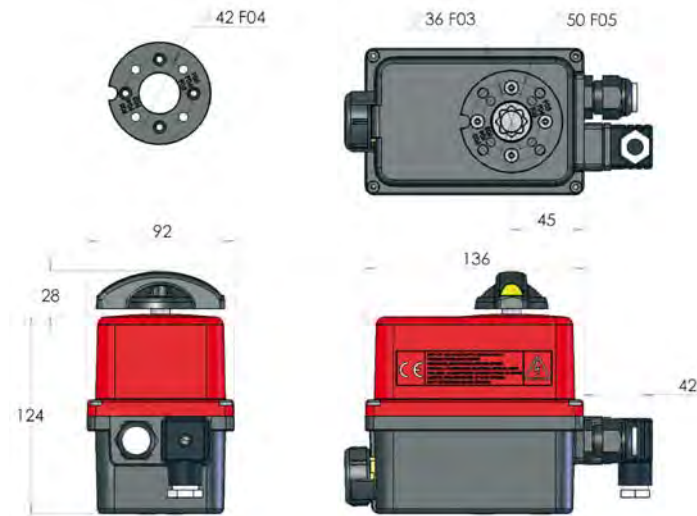
Code	Star drive nut Connection ¹⁾	Torque	Voltage supplies	Power	Operating time	
					Without load	With load
ER20.X0A.M00 ²⁾	14 / F03-F04-F05	20Nm	100V to 240V 50/60Hz (100V to 350V DC)	15W	9s	13s
ER20.X03.M00 ²⁾	14 / F03-F04-F05	20Nm	15V to 30V 50/60Hz (12V to 48V DC)	15W	7s	12s
ER35.90A.M00	22 / F05-F07	35Nm	100V to 240V 50/60Hz (100V to 350V DC)	45W	7s	8s
ER35.903.M00	22 / F05-F07	35Nm	15V to 30V 50/60Hz (12V to 48V DC)	45W	6s	7s
ER60.90A.M00	22 / F05-F07	60Nm	100V to 240V 50/60Hz (100V to 350V DC)	45W	14s	15s
ER60.903.M00	22 / F05-F07	60Nm	15V to 30V 50/60Hz (12V to 48V DC)	45W	10s	13s
ER100.90A.M00	22 / F05-F07	100Nm	100V to 240V 50/60Hz (100V to 350V DC)	45W	22s	25s
ER100.903.M00	22 / F05-F07	100Nm	15V to 30V 50/60Hz (12V to 48V DC)	45W	18s	22s

¹⁾ Reducing sleeves star 14 to square 9-11 or star 22 to square 17.

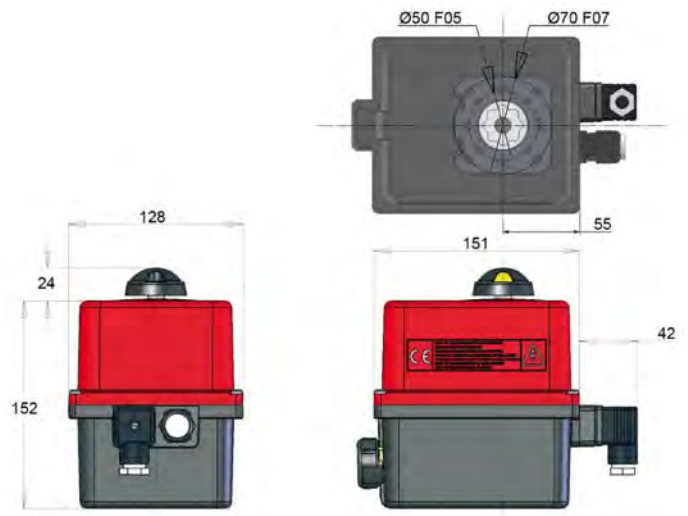
²⁾ X=removable plate F03/F05 or F04, can be ordered mounted.

Dimensions

Type : ER20



Type : ER35 & 60 & 100



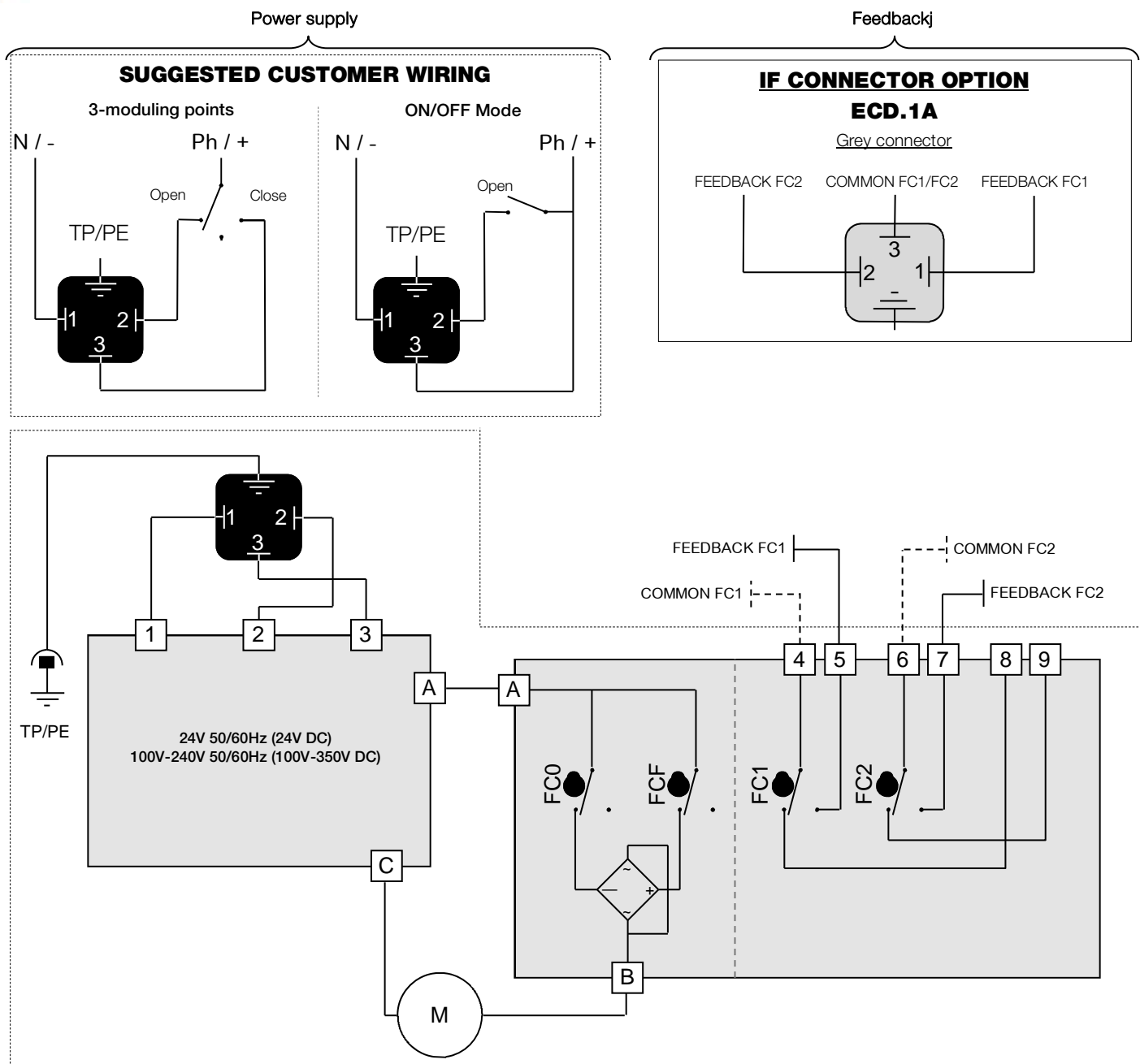
Please consider 1.5 safety factor when sizing the actuator

Electric wiring

Rep.	Designation	Rep.	Designation
FC0	Open limit switch	FC1	Auxiliary limit switch 1
FCF	Close limit switch	FC2	Auxiliary limit switch 2



The terminal temperature can reach 90°C



Pour tout complément d'information, veuillez vous référer à nos documentations techniques.

Nous nous réservons à tout moment le droit de modifier ou de retirer de son offre, sans préavis ni obligation, des produits et prestations. Nous déclinons toute responsabilité liée aux conséquences de l'utilisation du présent document. Exhaustivité, exactitude et actualité ne peuvent être garanties.

We reserve the right to change or remove products or services from its range at any time and without prior notification or obligation. We do not assume any liability for consequences resulting from the use of this document.

There is no guarantee that the information provided here is complete, accurate or up to date.