



LES FONCTIONS

- **Mesure de volume**
 - total général
 - total partiel
- **Débitmètre**
- **Pré-étalonné en usine**
- **Étalonnable sur site**
- **Mise en route automatique**
- **Arrêt automatique**
- **Mémorisation des volumes**

- **Utilisation très simple**
- Très faibles pertes de charge
- Large plage de débit
- Léger et maniable
- Autonome et automatique

Le EDM ECO est un compteur électronique à turbine en PVC (corps) et PVDF (turbine), axe de turbine en carbure de tungstène sur paliers céramique et circlips en inox 316.

Il est très économique à l'achat et sans entretien.

Ils couvrent une plage de 4 à 760 l/mn (débit d'utilisation) répartis sur 5 modèles.

Très simple à utiliser :

Mise en marche et arrêt automatique, (un seul bouton pour la remise à zéro), ils trouvent de nombreuses applications dans le remplissage de citernes, le mélange (dosage de l'eau dans des concentrés phytosanitaires par exemple), et dans tous les process simples où le contrôle de débit ou de la consommation de liquide doivent être connus.

La conception compacte et autonome ouvre un grand nombre de possibilités d'utilisation. Il se place le plus souvent à proximité d'un pistolet ou d'un robinet de remplissage.

Le corps turbine des EDM est **très fiable**. Il ne contient qu'une pièce tournante: la turbine. Son pré-étalonnage usine permet une mise en service simple et immédiate tout en permettant un étalonnage sur site éventuel.

L'afficheur à 6 chiffres donne le volume partiel (remise à zéro possible par le bouton poussoir) et le total général cumulatif (sans remise à zéro) ainsi que le débit instantané en l/mn ou gallons/mn.

Plages de débits

- EDM ECO 4P13 de 4 à 40 l/mn
- EDM ECO 4P14 de 8 à 80 l/mn
- EDM ECO 4P15 de 20 à 200 l/mn
- EDM ECO 4P16 de 40 à 400 l/mn
- EDM ECO 4P17 de 80 à 800 l/mn

Performances et limites

- Précision: $\pm 3\%$ de l'affichage
- Répétabilité: $\pm 1\%$ de l'affichage
- Pression maxi : 10 bar
- Viscosité maximale conseillée : 10 mPas (cPo)

Raccordements

PVC à coller en standard, NPT F ou BSP F en option à partir de 1".

- EDM ECO 4P13 DN 20 / 1/2 "
- EDM ECO 4P14 DN 25 / 3/4 "
- EDM ECO 4P15 DN 32 / 1"
- EDM ECO 4P16 DN 50 / 1 1/2 "
- EDM ECO 4P17 DN 63 / 2 "

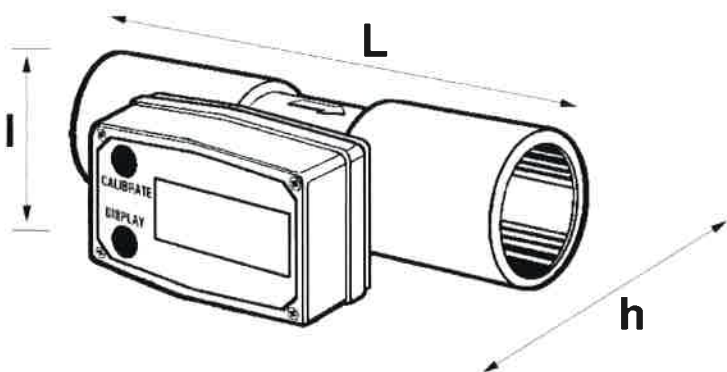
Poids

- EDM ECO 4P13 : 500 gr
- EDM ECO 4P14 : 540 gr
- EDM ECO 4P15 : 590 gr
- EDM ECO 4P16 : 720 gr
- EDM ECO 4P17 : 860 gr

Encombrement version femelle NPT ou à souder

Longueur (L) / largeur (l) / hauteur (h) en mm

- EDM ECO 4P13 109 x 51 x 63 mm
- EDM ECO 4P14 135 x 51 x 68 mm
- EDM ECO 4P15 152 x 51 x 76 mm
- EDM ECO 4P16 177 x 58 x 91 mm
- EDM ECO 4P17 190 x 71 x 104 mm



Températures maximales en °C

	Stockage		Utilisation	
	mini	maxi	mini	maxi
Température	- 40°	+70°	0 °	+60°

Piles et Autonomie

- 2 piles Lithium ref : 113520 1
- Autonomie : 3000 heures de fonctionnement

Fonctions

- Mesures de volumes :
 - Total partiel avec remise à zéro
 - Total général (ineffaçable sans démontage)
- Mémorisation des volumes (lors de l'extinction)
- Débit instantané en l/mn ou gallons/mn
- Etalonnage sur site (2 échelles disponibles)

Approbations

- Conforme à la directive sur la compatibilité électromagnétique CEM.
- Non approuvé DRIRE pour des opérations fiscales, commerciales ou salariales.

Applications typiques:

- Comptage d'eau sur chantier, en agricole.... L'appareil est étalonné en usine pour de l'eau.
- Contrôle de débit pour l'alimentation en eau ou liquides fluides compatibles tels que des pesticides ou fertilisants lors des épandages..