

CARACTERISTIQUES

Le débitmètre à flotteur type DS avec robinet de réglage est conçu pour la mesure directe et le réglage de petits débits d'eau, d'air et de gaz neutres. En option, il peut être équipé d'un ou deux contacts d'alarme. Le sens de montage est vertical, flux ascendant. Le raccordement s'effectue en taraudages NPT. Montage possible sur panneau.

LIMITES D'EMPLOI

PS fluide :	10 bar
TS fluide :	-10°C / +50°C
Précision :	+/- 5 % de l'échelle

CONSTRUCTION

Corps	Acrylique
Joints toriques	FPM
Flotteur	Acier magnétique nickelé
Robinet de réglage	Acier inoxydable AISI 316
Raccords	Acier inoxydable AISI 316

CARACTERISTIQUES HYDRAULIQUES

DN	Fluide	Unité de graduation	Plage de débit
1/4" NPT	Eau	Litres / min	0,4 – 4
1/4" NPT	Eau	Litres / min	0,8 – 8
1/4" NPT	Air	Litres / min	10 – 100
1/4" NPT	Air	Litres / min	25 - 250

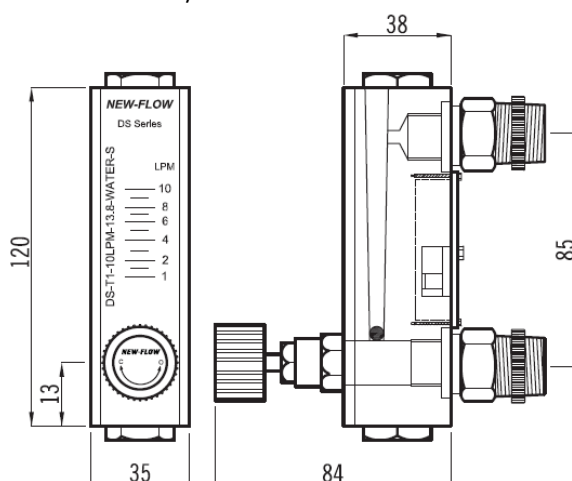
DIRECTIVES ET NORMES DE CONSTRUCTION

Directive CE 97/23	Non soumis
Raccordement NPT	ANSI B1.20


**ISO
9001**

DIMENSIONS (mm) ET RACCORDEMENTS

Raccordement 1/4" NPT

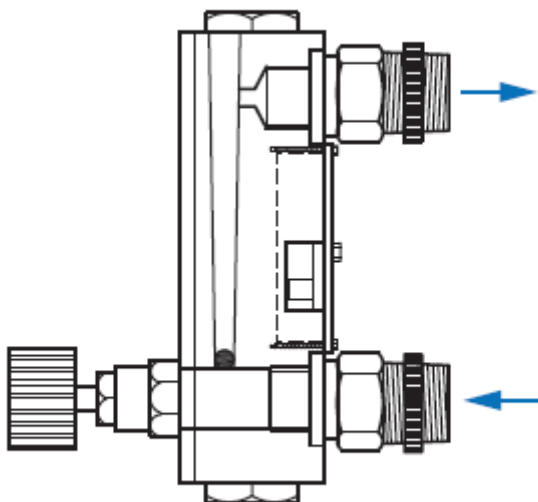


CONTACT ALARME TYPE NS 01

Type	REED NO
Fonctionnement	DPDT
Pouvoir de coupure	0,5A@125V AC – 10W@100V CC
Montage sur débitmètre	Sur plaque arrière – position réglable de 10% à 80% de la plage de débit
Nombre de contacts	1 ou 2

MONTAGE

Le sens de montage est vertical, flux ascendant.



Montage sur panneau : les 2 écrous arrière sont fournis.