

### Description

Spécialement conçu pour le montage sur rail DIN, ce régulateur est configurable pour 18 sondes tout en regroupant en sortie des relais (incluant des logiques ouvert/fermé pour vannes), SSR, 4...20mA, 0...10Volt (les deux pour le contrôle et/ou la retransmission de valeur seuil/process). Tension d'utilisation de 24...230Vac/dc. Les caractéristiques du logiciel inclues la possibilité de lancer le Tuning par une entrée digitale, le reset manuel optionnel des conditions de l'alarme, Fonction Latch-on pour les sondes de calibration (incluant les cellules de charge), un cycle programmable à seuils. La Communication série via protocole RS485/ModbusRTU et la surveillance de charge via un transformateur ampérométrique TA sont des fonctions standards. La carte mémoire délivrer avec une batterie permet de dupliquer les paramètres et réglages en quelques secondes, sans connecter le régulateur au secteur. Une mémoire supplémentaire permet également la mise à jour aux logiciels maison. Un logiciel Windows® est disponible pour installer tous les paramètres sur le PC et sauvegarder les programmes de/vers les régulateurs, pour l'archivage et afin de réduire le temps requis pour le redémarrage Certifiée UL-CSA pour le marché Nord-américain



BOITIER: standard DIN 43880 rail DIN EN 50022  
 ALIMENTATION: 24...230 Vac/dc +/- 15% 50/60Hz  
 CONSOMMATION: 3W  
 AFFICHAGE: double 4 digits, 8 LEDs rouge, point décimale  
 CONDITIONS DE FONCTIONNEMENT: 0-45°C, 35..95rH%  
 ENTREES: 1 configurable pour TC K, J, S, R, PT100 (2 ranges), NI100, PT1000, PT500, CTP1K, CTN10K, 0...10V, 0/4...20mA, 0...40mV, Potentiomètres 6K, Potentiomètres 150K, TA 50mA.  
 SORTIES: 2 relais 5A résistif + 1 logique SSR 12V-30mA / 4...20mA / 0...10Volt pour contrôle ou retransmission (précisions 4000 points)  
 RS485 Modbus RTU (57600baud max)  
 Entrée TA 50mA pour Loop Break Alarm  
 ENTREE DIGITALE: Tuning Start, Setpoint change, sélection Man/Auto, fonction de maintien, Start/Stop cycle préprogrammé  
 MODES DE CONTROLE: ON/OFF, P, PI, PID Autotuning  
 PRECISION: 0.5%±1digit pour TC/RTD; 0.2%±1digit pour V/mA  
 ECHANTILLONAGE: sélectionnable (min 15ms)  
 ETANCHEITE: IP20 aux bornes  
 CONFIGURATION: Paramètres protégés par mot de passe, carte mémoire avec batterie pour production en série, logiciel pour sauvegarde sur PC  
 CERTIFICATIONS : CE CSA UL\*

Dimensions

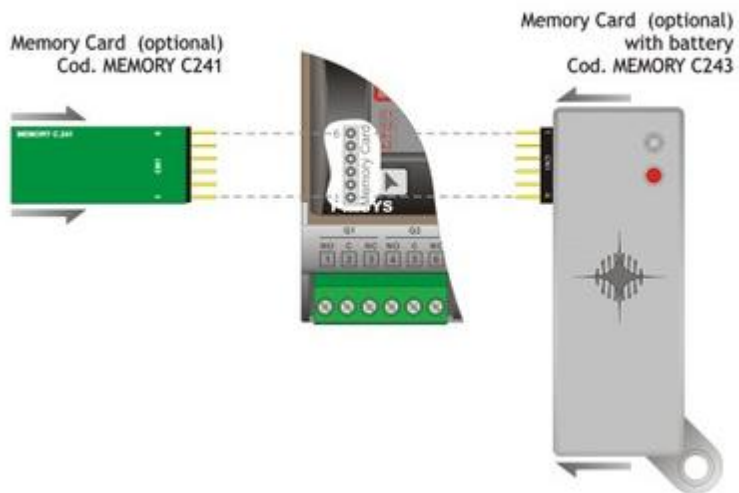
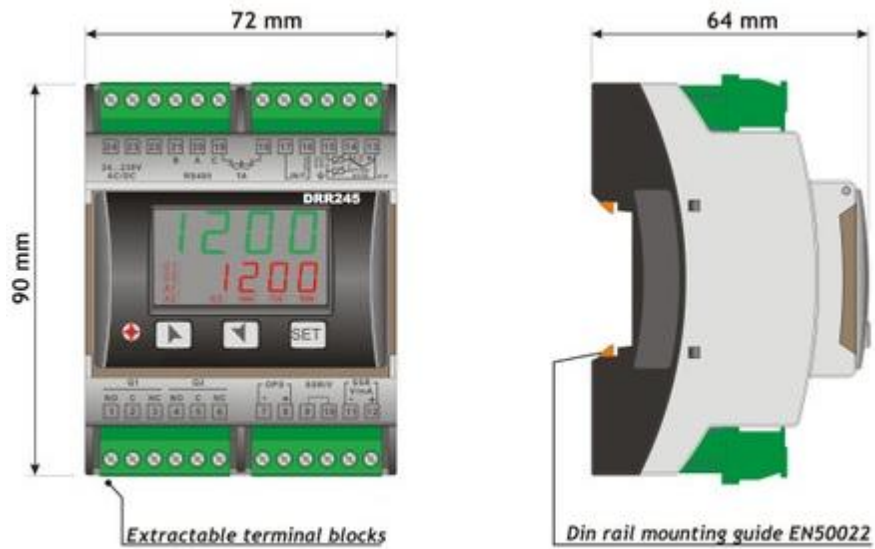


Schéma de branchement

