



Modèle: DPL

- Plage de mesure:  
0,025- 0,5...1-25 L/min eau
- Linéarité:  $\pm 1\%$
- $p_{\max}$ : 10 bar;  $t_{\max}$ : 70 °C
- Plage de viscosité: faible viscosité
- Raccord: G 1/2 mâle,  
embout pour tuyau flexible
- Matière du boîtier: PP
- Sortie: impulsions
- Sans aimant ou pièces métalliques
- Fluide: perméable aux infra-rouges

Modèle: DPL  
avec indication  
à aiguille

Modèle: DPL avec  
électronique compacte



## Description

Les débitmètres KOBOLD de modèle DPL sont utilisés pour la mesure et la surveillance de fluides. Grâce à leur structure compacte, la mini turbine peut également être utilisée sur des machines exigeant un encombrement réduit. La grande variété d'électroniques disponibles permet de répondre à de nombreuses applications.



## Domaines d'application:

- Fluides transparent et fluides à faible viscosité
- Fluides non conducteurs
- Quantité de dosage avec électronique externe
- Adjuvant de filtration
- Industrie des boissons

## Caractéristiques techniques

Précision:	± 2,5% de l'échelle ± 5% de l'échelle (version OEM)
Linéarité:	1% de l'échelle
Température du fluide:	-40 ... +70 °C
Température ambiante:	-30 ... +60 °C
Pression maxi:	10 bar
Protection:	IP 65

## Matériaux:

Boîtier:	polypropylène
Ailette:	polypropylène
Palier:	saphir
Logement roue à ailettes:	polysulfone
Joint:	NBR, FPM ou EPDM

## Fonctionnement

Le fluide circule dans un boîtier moulé au travers d'un orifice calibré et fait ainsi tourner une roue à ailettes. Cette rotation est détectée de façon opto-électronique et transformée en un signal fréquence. En option est disponible un diviseur de fréquence. La fréquence est proportionnelle à la vitesse de débit.

La roue à ailettes est équipée d'un système axe et palier en saphir, ce qui garantit ainsi une grande linéarité et une longue durée de vie.

## Electronique

### ● Sortie fréquence (OEM sans marquage CE)

Alimentation:	4,5 - 12 V <sub>CC</sub>
Courant absorbé:	typ. 7 mA
Amplitude du signal haut:	env. courant absorbé
Amplitude du signal bas:	≤ 0,2 V
Tension blocage émetteur:	3 V maxi
Courant émetteur:	10 - 12 mA
Perte en sortie:	maxi 2,5 mWatt
Raccord électrique:	bornes à souder
Sortie impulsionnelle:	NPN, collecteur ouvert, maxi 10 mA

### ● Sortie fréquence (option diviseur fréquence)

Alimentation:	24 V <sub>CC</sub> ±20%
Courant absorbé:	40 - 50 mA
Amplitude de signal haut:	env. courant absorbé
Amplitude du signal bas:	≤ 0,2 V
Perte en sortie:	maxi 2,5 mWatt
Raccord électrique:	connecteur M12x1 (option: câble de 2 m PVC)

Facteur de division (option):	1...1/128 réglé à l'usine
Sortie impulsionnelle:	PNP, collecteur ouvert, maxi 20 mA

### ● Sortie analogique (option indicateur emboîtable)

Alimentation:	24 V <sub>CC</sub> ±20%
Sortie:	0-20 mA ou 4-20 mA, technique 3-fils
Charge maxi:	500 Ω
Raccord électrique:	connecteur M12x1 ou DIN 43 650
Option:	indicateur emboîtable (uniquement avec connecteur DIN 43 650)

### ● Electronique compacte

Affichage:	LED 3 chiffres
Sortie analogique:	réglable (0)4...20 mA maxi 500 Ω
Sortie contact:	semiconductor 1 (2) PNP ou NPN, réglé à l'usine
Fonction de contact:	contact NO ou NF programmable via 2 boutons
Réglage:	via 2 boutons
Alimentation:	24 V <sub>CC</sub> ±20%, env. 100 mA, technique 3 fils
Raccord électrique:	connecteur M12x1

### ● Indication à aiguille avec sortie analogique

Boîtier:	aluminium (PA6 GF30)
Affichage:	à aiguiller sur 240°
Alimentation:	24 V <sub>CC</sub> ±20%
Sortie:	(0)4...20 mA, réglé à l'usine technique 3 fils
Charge maxi:	250 Ω
Raccord électrique:	connecteur M12x1

**Code de commande** (Exemple: DPL-1P05 G4 0000)

Plage de mesure [l/min] eau	env. Fréquence [Hz] à valeur maxi	env. Perte de charge [bar] à valeur maxi	Modèle de joint			Raccord	Type d'électronique
			NBR	FPM	EPDM		
0,025 - 0,5	272	0,77	DPL-1P05	DPL-1V05	DPL-1E05	G4..= G 1/2 mâle S4..= embout pour tuyau flexible (pour Ø intérieur de tuyau 12 mm + 14 mm)	<b>Sortie fréquence</b> ..0000 = Sortie fréquence, NPN, sans câble (OEM), pas de CE ..F300 = Sortie fréquence, connecteur M12x1, PNP ..F320 = Diviseur fréquence 1:2, connecteur M12x1, PNP ..F340 = Diviseur fréquence 1:4, connecteur M12x1, PNP ..F390 = Diviseur fréquence 1...1/128, connecteur M12x1, PNP ..F500 = Sortie fréquence, PNP, 2 m câble PVC ..F520 = Diviseur fréquence 1:2, 2 m câble PVC, PNP ..F540 = Diviseur fréquence 1:4, 2 m câble PVC, PNP ..F590 = Diviseur fréq. 1...1/128, 2 m câble PVC, PNP <b>Sortie analogique</b> ..L303 = 0-20 mA sortie, M12x1 connecteur flexible ..L343 = 4-20 mA sortie, M12x1 connecteur flexible ..L403 = 0-20 mA sortie, connecteur DIN 43 650 ..L443 = 4-20 mA sortie, connecteur DIN 43 650 <b>Electronique compacte*</b> ..C3R = Affichage LED, 2x collecteur ouvert, PNP, connecteur M12x1 ..C30M = Affichage LED, 2x collecteur ouvert, NPN, connecteur M12x1 ..C34P = Affichage LED, 4-20 mA, 1x collecteur ouvert, PNP, connecteur M12x1 ..C34N = Affichage LED, 4-20 mA, 1x collecteur ouvert, NPN, connecteur M12x1 <b>Indication à aiguille*</b> ..Z300 = 240°-Indication à aiguille, 0-20 mA, connecteur M12x1 ..Z340 = 240°-Indication à aiguille, 4-20 mA, connecteur M12x1
0,05 - 1,8	471	0,77	DPL-1P10	DPL-1V10	DPL-1E10		
0,2 - 6	505	0,70	DPL-1P15	DPL-1V15	DPL-1E15		
0,4 - 12	265	1,0	DPL-1P20	DPL-1V20	DPL-1E20		
1 - 25	399	1,3	DPL-1P25	DPL-1V25	DPL-1E25		

\* Veuillez indiquer la direction de débit à la commande

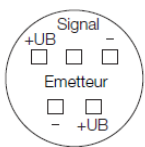
**Indicateur emboîtable**

pour modèle DPL...L443... (avec sortie 4-20 mA et connecteur DIN)

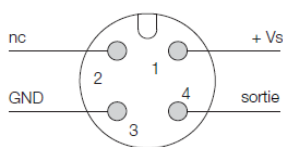
Description	N° de commande
LED à 4 digits, connecteur DIN 43 650, 3 fils, alimentation par sortie analogique	AUF-3000

**Raccord électrique**

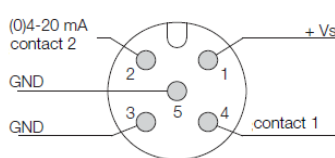
DPL..0000



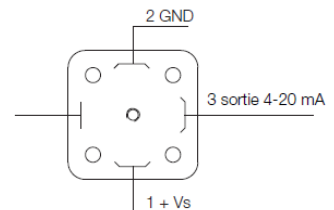
DPL..L3 / DPL..Z / DPL..F3



DPL..C



DPL..L4

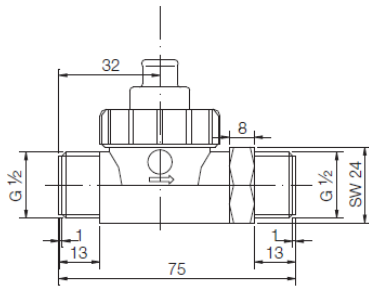


DPL...F5...

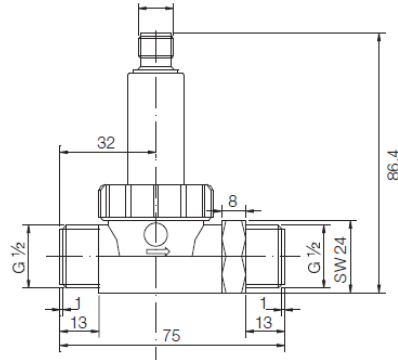
- marron: +Vs
- bleu: GND
- noir: signal

## Dimensions

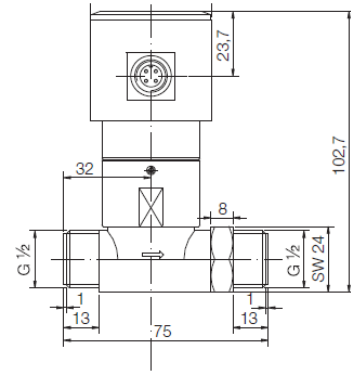
DPL-...0000



DPL-...F3.; DPL-...L3...

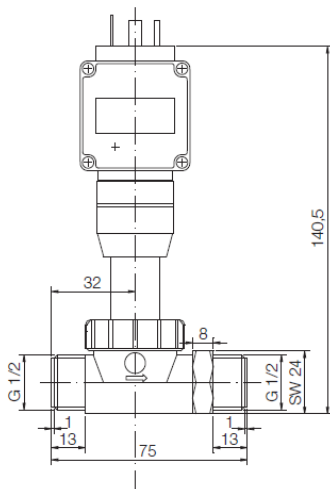


DPL-...C avec électronique compacte



DPL-...L4...

avec sortie analogique et indicateur emboîtable



DPL-...Z

avec sortie analogique et indication à aiguille

