



Les transmetteurs **DO 9786T/DO 9766T** transforment la sortie d'une électrode de conductibilité, en un signal, compensée en température, 4÷20 mA. Le circuit d'entrée de l'électrode est isolé galvaniquement par le signal de sortie 4÷20 mA. Un indicateur à LCD permet de visualiser la valeur du signal de processus et les différents paramètres.

Un bon projet et le choix des composants fournissent à l'appareil précision et bon fonctionnement dans le temps.

L'appareil fonctionne avec une électrode de conductibilité et une sonde de température (capteur Pt100, 100 Ω à 0°C) ou une sonde accouplée conductibilité et température.

#### Caractéristiques techniques

Entrée conductibilité	Plage de mesure	0,0...199,9 mS
	2/4 électrodes	constante de cellule 0,01...199,9 cm-1 configurable
	Excitation transducteur	Onde carrée 10...1000mv, dépendant de la conductibilité, 200...1600 Hz, dépendant de la conductibilité.
	Impédance d'entrée	>100 Mohm
	Longueur câble	<10 mètres non blindé <50 mètres blindé (environ 5 nF)
	Exactitude	0,5% de la lecture ±2 chiffre ±0,01% pour °C de la dérive en température
Entrée température	Pt100 2/4 fils	-50...199,9°C
	Excitation transducteur	0,5 mA dc
	Longueur câble	<10 mètres non blindé <50 mètres blindé (environ 2 nF)
Compensation température	Exactitude	0,2°C ±0,1% de la lecture ±0,01°C/°C de la dérive en température
	Aucune	
	Manuelle	linéaire 0,00...4,00%/°C -50...+200°C
Courant en sortie	Automatique	linéaire 0,00...4,00%/°C -50...+200°C
	Température de référence	20 ou 25°C configurable
	4,00...20,00 mA	Programmable et proportionnelle à la conductibilité
Sortie Relais	Exactitude	0,5% de la lecture ±0,02 mA
	Isolation	2500 Vca 1 minute
	A et B	bistable, contact 3A/230 Vca, potentiel libre
Alimentation Boîtier	Passif	4÷20 mA configuration 2 fils, 10÷35 V voir ill. 1
	Actif	24/230 Vca - 15/+10%, 1 VA, 48...62 Hz voir ill. 2
Boîtier DO 9766T	Dimensions extérieures	120x122x56 mm
	Classe protection	IP64
Boîtier DO 9786T	Dimensions extérieures	96x96x126 mm
	Classe protection	IP44



#### Programmation du set des relais

- Appuyer sur la touche SET, les symboles ON et A apparaissent sur le display pour indiquer que la valeur visualisée correspond au seuil de raccordement du relais A.
- Appuyer sur les touches ▲ et ▼ pour modifier cette valeur.
- Appuyer sur SET, les symboles OFF et A apparaissent pour indiquer que l'on visualise le seuil de détachement du relais A.
- Appuyer sur les touches ▲ et ▼ pour modifier cette valeur.
- Appuyer sur la touche SET, les symboles ON et B apparaissent sur le display pour indiquer que la valeur visualisée correspond au seuil de raccordement du relais B.
- Appuyer sur les touches ▲ et ▼ pour modifier cette valeur.
- Appuyer sur SET, les symboles OFF et B apparaissent pour indiquer que l'on visualise le seuil de détachement du relais B.
- Appuyer sur les touches ▲ et ▼ pour modifier cette valeur.

#### Fonctions des touches

- PRG** On active la programmation des paramètres en appuyant sur PRG et les touches ▲ et ▼. Le sigle P1 apparaît sur le display pour indiquer que l'on est dans la programmation du paramètre P1. En continuant à appuyer sur la touche PRG, on visualise successivement les sigles P2, P3, P4, P5, P6, P7, P8 et les paramètres correspondants. Après P8 on revient au fonctionnement normal.
- SET** Touche de programmation du seuil d'intervention des relais. Le symbole ON ou OFF apparaît sur le display pour indiquer la visualisation du seuil d'accordement, ou bien de détachement, du relais A ou du relais B.
- °C/°F** - L'activation de cette touche change l'unité de mesure de la température en degrés Celsius ou degrés Fahrenheit.  
- En combinaison avec la touche CAL on active la fonction de programmation de la température manuelle.
- X** - Si la touche est actionnée pendant la fonction de calibration de la conductibilité, on sort de la fonction de calibration sans mémoriser la calibration.
- X** En combinaison avec la touche CAL, on active la fonction calibration conductibilité.
- OK** Cette touche confirme les paramètres de programmation, ou bien les valeurs de SET relais, et elle les mémorise.
- CAL** - En combinaison avec la touche °C/°F on active la fonction de programmation de la température manuelle.  
- En combinaison avec la touche c on active la fonction de calibration de la conductibilité.  
- Touche utilisée pour confirmer la calibration de la conductibilité et la calibration de la température manuelle.
- ▲** - Touche d'augmentation de la valeur visualisée en phase de programmation des paramètres.  
- En phase de programmation du SET des relais.  
- En phase de calibration.
- ▼** - Touche de diminution de la valeur visualisée en phase de programmation des paramètres.  
- En phase de programmation du SET des relais.  
- En phase de calibration.

- Appuyer sur SET, l'appareil mémorise et revient au fonctionnement normal.

NOTE: En phase de programmation du SET (symboles ON ou OFF allumés) l'appareil revient au fonctionnement normal si l'on actionne aucune touche pendant 2 minutes.

### Programmation de la température manuelle

Si la sonde de température n'est pas connectée ou bien si la sonde est interrompue l'unité de mesure °C ou °F clignote. Dans ce cas, il est possible de programmer la valeur de la compensation de température manuellement.

- Actionner les touches CAL et °C/°F simultanément, le sigle CAL apparaît en bas sur le display.
- À l'aide des touches ▲ et ▼ programmer la valeur de température correspondant à la température du liquide dont on veut mesurer la conductibilité.
- Actionner la touche CAL pour confirmer cette valeur; le sigle CAL disparaît.

### Calibration des DO 9786T-R1 / DO 9766T-R1 avec sonde de conductibilité

Calibration des transmetteurs DO 9786T-R1 / DO 9766T-R1 avec sonde de conductibilité:

- Immerger la sonde dans la solution tampon utilisée pour l'étalonnage.
- Actionner les touches CAL et X simultanément, le sigle CAL apparaît en haut sur le display.
- L'appareil est capable de reconnaître automatiquement deux solutions standard d'étalonnage: une solution 0,1 Molaire de KC1 et une solution 0,01 Molaire de KC1. L'appareil indique la valeur de conductibilité en fonction de la température mesurée si la sonde de température est connectée, ou bien la température programmée manuellement.
- À l'aide des touches ▲ et ▼ régler la valeur de conductibilité mesurée en fonction de la température du liquide.
- Actionner CAL pour confirmer cette valeur. Le sigle CAL disparaît.

NOTE: Si l'on désire sortir du programme sans mémoriser la nouvelle calibration, appuyer sur la touche °C/°F.

N.B.: Avant de calibrer la sonde, programmer une constante de cellule près de la constante de cellule de la sonde que l'on désire calibrer à l'aide de la touche PRG, fonction P2. Si, pendant la calibration apparaît E1, l'appareil signale que le gain de la sonde est trop élevé; il faut, donc, sortir de la calibration (touche °C/°F) et augmenter la valeur de la constante de cellule. D'une façon analogue, si le sigle E2 apparaît, l'appareil indique que le gain de la sonde est trop bas; il faut, donc, sortir de la calibration et diminuer la constante de cellule. Répéter l'opération de calibration.

### Programmation des paramètres

- P1** coefficient de température. Programmable entre 0 et 4,00%/°C (0 et 2,22%/°F).
- P2** constante de cellule. Programmable entre 0,01 et 199,9.
- P3** valeur de conductibilité correspondant à 4 mA en sortie. Programmable entre 0 et 199,9 mS.
- P4** valeur de conductibilité correspondant à 20 mA en sortie. Programmable entre 0 et 199,9 mS.
- P5** temps de retard lors de l'intervention du relais A. Programmable entre 0 et 250 secondes.
- P6** temps de retard lors de l'intervention du relais B. Programmable entre 0 et 250 secondes.
- P7** température de référence de la mesure de conductibilité. Programmable entre les valeurs 20,0 ou 25,0°C.
- P8** Etalonnage de la sonde Pt100 et étalonnage sortie analogique sous courant (voir étalonnage de la sonde Pt100 et étalonnage sortie analogique).  
Pour modifier un de ces paramètres (sauf P8), actionner la touche PRG jusqu'à l'apparition sur le display du sigle correspondant au paramètre à modifier.  
Au moyen des touches ▲ et ▼ porter le paramètre visualisé à la valeur désirée. Appuyer sur la touche OK pour confirmer.

### Etalonnage sonde Pt100

- Connecter la sonde Pt100 à l'appareil. Appuyer sur la touche PRG jusqu'à ce que le sigle P8 apparaisse sur le display.
- Appuyer sur la touche CAL, le sigle CAL apparaît en bas sur le display; on visualise la température en haut sur le display.
- Immerger la sonde Pt100 et un thermomètre de précision de référence dans le bain d'étalonnage à zéro. Attendre le temps nécessaire pour la stabilisation de la lecture.
- À l'aide des touches ▲ et ▼ régler la valeur de la température mesurée par la sonde Pt100 de façon à la faire correspondre à la valeur du thermomètre de précision de référence.
- Immerger la sonde Pt100 et un thermomètre de précision dans le bain d'étalonnage du fond échelle. Attendre le temps nécessaire pour la stabilisation de la lecture.
- À l'aide des touches ▲ et ▼ régler la valeur de la température mesurée par la sonde Pt100 de façon à la faire correspondre à la valeur du thermomètre de précision de référence.
- Appuyer sur OK pour confirmer.

N.B.: Si la température visualisée par l'appareil est comprise entre ±12°C, l'appareil étalonne l'offset de la sonde, autrement il étalonne le gain.

### Etalonnage sortie analogique

- Appuyer sur la touche PRG jusqu'à ce que le sigle P8 apparaisse sur le display.
- Connecter un milliampèremètre de précision à la sortie analogique.
- Appuyer **deux fois** sur la touche CAL, le sigle CAL apparaît en haut sur le display; en bas sur le display apparaît le sigle 4,0 pour indiquer l'étalonnage à 4 mA.
- À l'aide des touches ▲ et ▼ régler la valeur du courant de sortie de façon à obtenir une indication de 4,000 mA sur le milliampèremètre de précision.
- Appuyer sur la touche CAL, le sigle CAL apparaît en haut sur le display; en bas sur le display apparaît le sigle 20,0 pour indiquer l'étalonnage à 20 mA.
- À l'aide des touches ▲ et ▼ régler la valeur du courant de sortie de façon à obtenir une indication de 20,000 mA sur le milliampèremètre de précision.
- Appuyer sur OK pour confirmer.

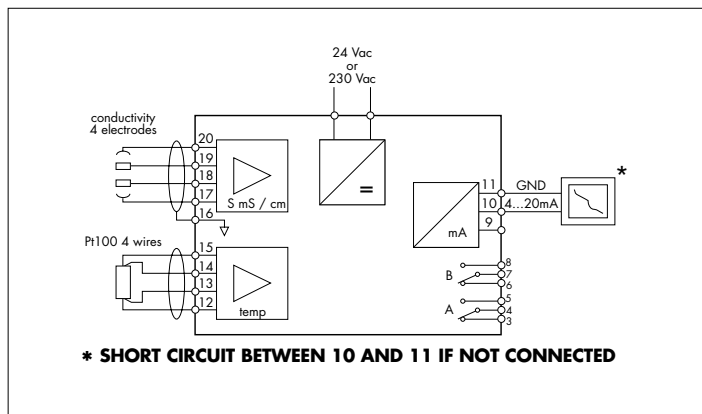


Fig.1 Transmetteur actif.

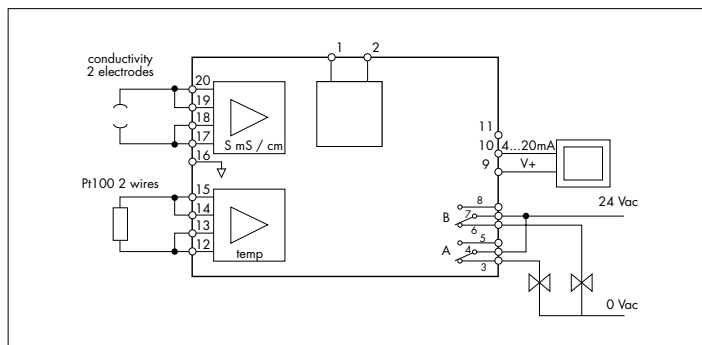


Fig.2 Transmetteur passif.

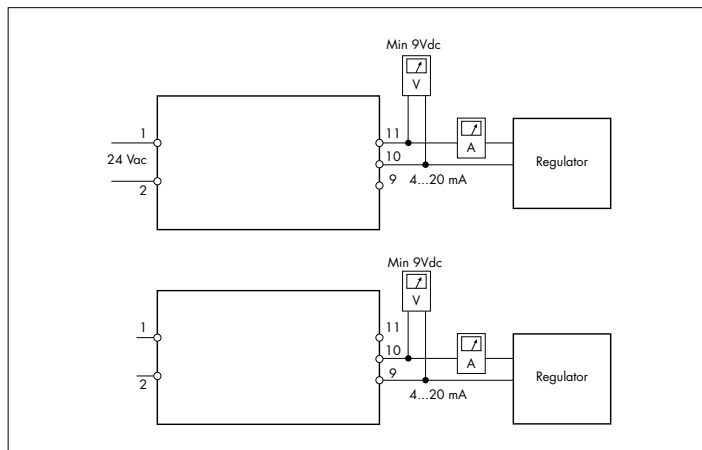
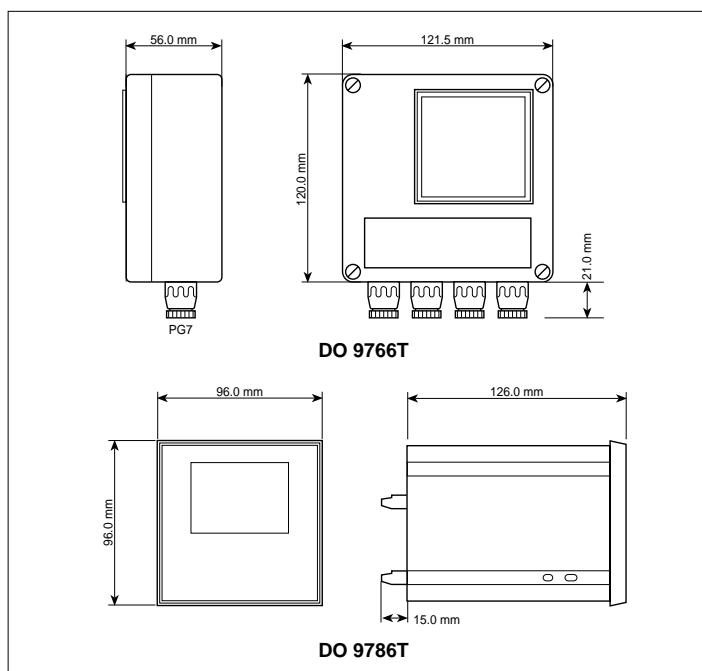


Fig.3 Etalonnage sortie analogique.



## Display Symbole Description

- °C indique que la valeur visualisée est en °C.  
 °F indique que la valeur visualisée est en °F.  
 µS indique que la grandeur de la valeur visualisée est micro Siemens.  
 mS indique que la grandeur de la valeur visualisée est milli Siemens.  
 A indique que le relais A est fermé.  
 B indique que le relais B est fermé.  
 ON indique que la valeur visualisée correspond au seuil de fermeture des contacts du relais A ou B.  
 OFF indique que la valeur visualisée correspond au seuil d'ouverture des contacts du relais A ou B.

## Signalisation d'erreur

- OFL** - Signalisation qui apparaît pendant la mesure lorsque la valeur à visualiser est hors échelle.  
**E1** - Signalisation d'erreur qui apparaît pendant la phase de calibration de la conductibilité pour indiquer que le gain de la sonde est trop bas. Avec P2 augmenter la valeur de la constante de cellule.  
**E2** - Signalisation d'erreur qui apparaît pendant la phase de calibration de la conductibilité pour indiquer que le gain de la sonde est trop élevé. Avec P2 diminuer la valeur de la constante de cellule.  
**E3** - Signalisation d'erreur qui apparaît pour indiquer que l'appareil n'est pas capable de reconnaître la solution tampon utilisée pour réaliser la calibration automatique. Appuyer sur la touche ▲ et ▼ pour faire disparaître cette indication.  
**E4** - Erreur de lecture sur le EEPROM.

## APPENDICE

Tableau de compatibilité entre plage et capteur

Plage conductibilité	Constante de cellule nominale			
	0.01÷0.2	0.2÷2	2÷20	20÷199.9
0÷19.99 µS	√			
0÷199.9 µS	√	√		
0÷1999 µS	√	√	√	
0÷199.9 µS	√	√	√	√
0÷19.99 mS		√	√	√
0÷199.9 mS			√	√
0÷1999 mS				√

## Capteur température

Température	Pt100	Température	Pt100
-50°C	80.25 Ω	100°C	138.50 Ω
-25°C	90.15 Ω	125°C	147.94 Ω
0°C	100.00 Ω	150°C	157.32 Ω
25°C	109.73 Ω	175°C	166.62 Ω
50°C	119.40 Ω	199°C	175.47 Ω
75°C	128.98 Ω		

## Calcul du coefficient de température d'une solution

Si le coefficient de température de la solution n'est pas connu, on peut le déterminer avec l'appareil DO 9786T-R1 / DO 9766T-R1.

- Programmer le coefficient de température à 0.0%/°C (paramètre P1).
- Les mesures suivantes devraient être faites le plus près possible du point de travail, entre 5°C et 70°C, pour une meilleure exactitude.
- Immerger la sonde dans le liquide à l'essai. Laisser stabiliser la mesure.
- Prendre note de la température et de la conductibilité.
- Augmenter la température de la solution d'au moins 10°C.
- Prendre note de la température et de la conductibilité.
- Calculer le coefficient de température selon la formule suivante:

$$\alpha = \frac{(Gx - Gy) \times 100\%}{Gy(Tx - 20) - Gx(Ty - 20)} \quad (\text{température de référence } 20^\circ\text{C})$$

Où:

Gx conductibilité à la température Tx  
 Gy conductibilité à la température Ty

**N.B.:** si la température de référence est de 25°C, substituer 20 avec 25.

- Programmer le coefficient de température avec la valeur calculée au point précédent (paramètre P1).

## Calibration de l'appareil pour la mesure de la conductibilité

La mesure de la conductibilité dépend beaucoup de la température du liquide que l'on veut mesurer; il faut envisager cette relation en phase d'étalonnage.

## Calibration seulement de l'appareil au moyen de résistance de précision

Il s'agit d'une méthode sûre et scrupuleuse pour étalonner seulement l'appareil, mais elle ne prend en considération ni les variations de la constante de cellule qu'il peut y avoir ni l'état d'efficacité et de propreté de la cellule.

On choisira la résistance de précision, que l'on utilise pour l'étalonnage, en fonction de la valeur d'échelle que l'on désire étalonner. Les valeurs sont, typiquement:

Conductibilité	Résistance
100,0 µS	10.000 Ω
500,0 µS	2.000 Ω
1000 µS	1.000 Ω
5000 µS	200 Ω
10,00 mS	100 Ω
50,00 mS	20 Ω
100,0 mS	10 Ω
500,0 mS	2 Ω
1000 mS	1 Ω

On connectera la résistance de précision à l'extrémité du câble de sortie appareil/ sonde; cela sert pour une meilleure exactitude de l'étalonnage.

Désactiver la compensation d'étalonnage  $\alpha_T$  lorsque l'on effectue l'étalonnage de l'appareil avec la résistance de précision.

## Calibration avec solutions standard

Même dans ce cas, on doit faire très attention à la température des solutions et à la propreté de la cellule de mesure pour la calibration appareil-câble-sonde de mesure dans une solution standard. On déconseille d'effectuer des calibrations au-dessous de 500 µS/cm.

Les solutions à basse conductibilité doivent être mises dans des récipients. Le contact avec l'air augmente la valeur due à l'absorption de CO<sub>2</sub>. Les normes relatives à la préparation des solutions standard à base de KC1 dissous dans l'eau à un haut degré de pureté, fournissent la méthode et les pourcentages de KC1 et d'eau à mélanger.

Quatre solutions pour l'étalonnage:

**HD8747:** Solution standard d'étalonnage 0.001 mol/l égal à 147 µS/cm @25°C, 200cc.

**HD8714:** Solution standard d'étalonnage 0.01 mol/l égal à 1413 µS/cm @25°C, 200cc.

**HD8712:** Solution standard d'étalonnage 0.1 mol/l égal à 12.880 µS/cm @25°C, 200cc.

**HD87111:** Solution standard d'étalonnage 1 mol/l égal à 111800 µS/cm @25°C, 200cc.

## Entretien de la cellule de conductibilité

Dans les systèmes de mesure de la conductibilité dans les installations industrielles, si le montage est fait correctement, on obtient généralement de bons résultats pendant longtemps. Un entretien correct et programmé de la cellule de mesure est très important.

Il faut éviter les abrasions du câble dues à oscillations trop fréquentes, la formation de dépôts, incrustations sur la cellule qui peuvent altérer la géométrie de celle-ci. La cellule doit être toujours immergée dans le liquide de mesure. Dans la plage industrielle, les mesures peuvent osciller entre des eaux très pures et des eaux sales ou contaminées par des substances corrosives. Il faudrait toujours vérifier si les matériaux dont la cellule est construite et le câble de sortie sont compatibles avec le liquide où l'on effectue la mesure. Vérifier que, en suspension, il n'y ait pas de corps flottants, de granules plus ou moins conducteurs ou qui se bloquent à l'intérieur de la cellule, pour éviter des erreurs de mesure.

Pour le nettoyage de la cellule, utiliser des détergents ou des instruments qui s'adaptent au matériau dont la cellule est construite.

## Choix de la constante de cellule et installation

L'étendue de mesure du liquide à l'examen détermine le choix de la constante de cellule à utiliser. L'installation de celle-ci sera variable en fonction de l'application.

En général, considérer les points suivants:

- Choisir la cellule et la constante de cellule correctes et convenables à l'application.
- Utiliser des matériaux convenables, câble, cellule, supports, afin qu'ils résistent à la corrosion et à l'influence des agents atmosphériques.
- Le capteur/cellule doit être fixé de façon stable et dans un lieu facilement accessible pour l'entretien.
- Le liquide où est immergé le capteur doit être une partie importante pour tout l'ensemble de mesure.
- Le flux du liquide doit être modéré afin que les électrodes reçoivent une partie du liquide. Un mouvement ou un flux excessif provoque des turbulences ou des bulles d'air entre les électrodes. La bulle d'air, n'étant pas conductrice, modifie le volume de la cellule en changeant la constante.
- Installer le capteur pour qu'il ne se forme pas de dépôts de boue ou de particules de matériau.
- La cellule de conductibilité installée dans des récipients où circulent des courants élevés peut provoquer des problèmes de mesure.
- L'intervalle d'entretien et de nettoyage est en fonction de la qualité du liquide où est installée la cellule.

## CODES DE COMMANDE

**DO 9786T:** Transmetteur de conductibilité 4÷20 mA passif ou actif, alimentation 24 Vac avec double visualisation 96x96 mm à panneaux.

**DO 9766T:** Transmetteur de conductibilité 4÷20 mA passif ou actif, alimentation 24 Vac avec double visualisation 122x120 mm mural.

**SPT 86:** Sonde industrielle accouplé conductibilité et température en POCAN avec 4 électrodes en platine, constante de cellule K = 0,7, câble 1,5 mètres, Pt100 avec 2 fils. Température 0÷90°C.

**SPTKI 10:** Sonde industrielle de conductibilité en verre avec 2 électrodes noirs en platine oxydée, constante de cellule K = 1, S7/PG13 connecteur à vis, sortie 2 fils: eurostandard S7. Température 0÷100°C.

**SPTKI 11:** Sonde industrielle accouplée conductibilité et température en Ryton avec 2 électrodes en graphite, constante de cellule K = 1, câble 5 mètres, Pt100 avec 4 fils. Température 0÷50°C.

**SPTKI 12:** Sonde industrielle de conductibilité et température en Rytron avec 2 électrodes, constante de cellule K=0,1, câble 5m, Pt100 à 4 fils. Température: 0÷50°C

**SPTKI 13:** Sonde industrielle de conductibilité et température en Rytron avec 2 électrodes, constante de cellule K=10, câble 5m, Pt100 à 4 fils. Température: 0÷50°C

**HD 882 M100/300:** Sonde de température capteur Pt100, tête de petite dimension, tige Ø6x300 mm.

**HD 882DM100/300:** Sonde de température capteur Pt100, tête din B dimension, tige Ø6x300 mm.

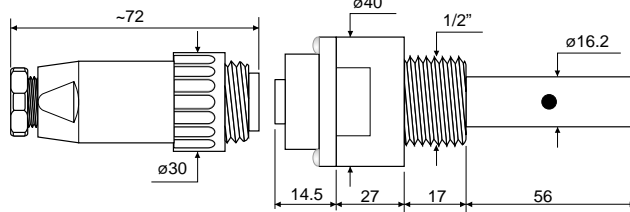
**HD8747:** Solution standard d'étalonnage 0.001 mol/l égal à 147 µS/cm @25°C, 200cc.

**HD8714:** Solution standard d'étalonnage 0.01 mol/l égal à 1413 µS/cm @25°C, 200cc.

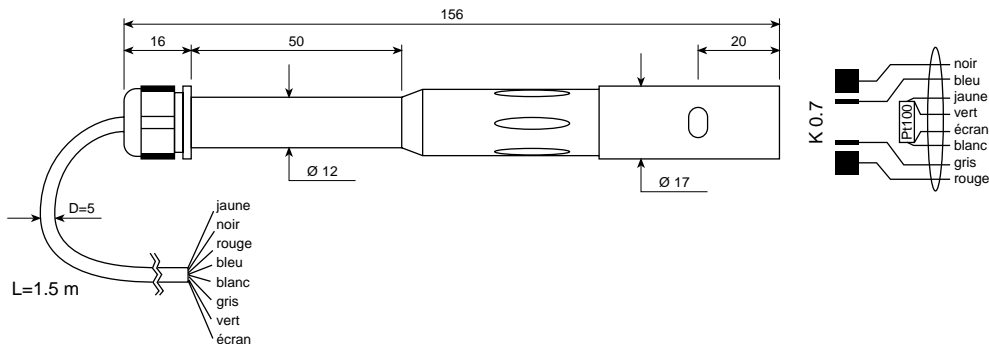
**HD8712:** Solution standard d'étalonnage 0.1 mol/l égal à 12.880 µS/cm @25°C, 200cc.

**HD87111:** Solution standard d'étalonnage 1 mol/l égal à 111800 µS/cm @25°C, 200cc.

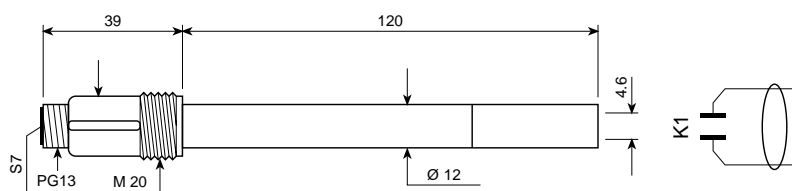
**SPT 400.001**  
constante de cellule  
K=0.01



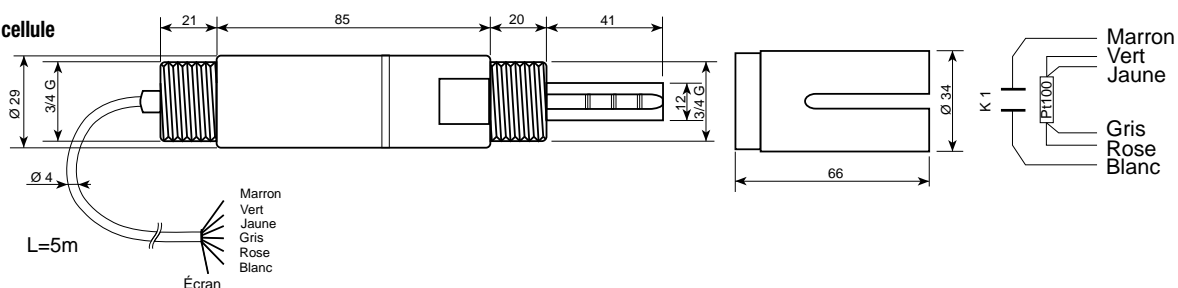
**SPT 86**  
constante de cellule  
K=0.7



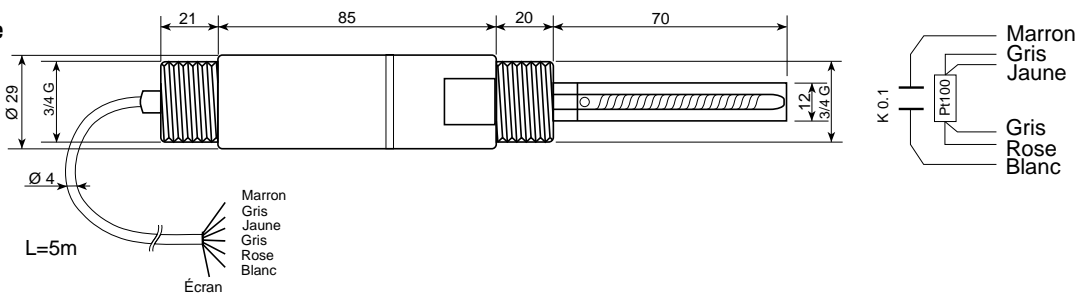
**SPTKI 10**  
constante de cellule  
K=1



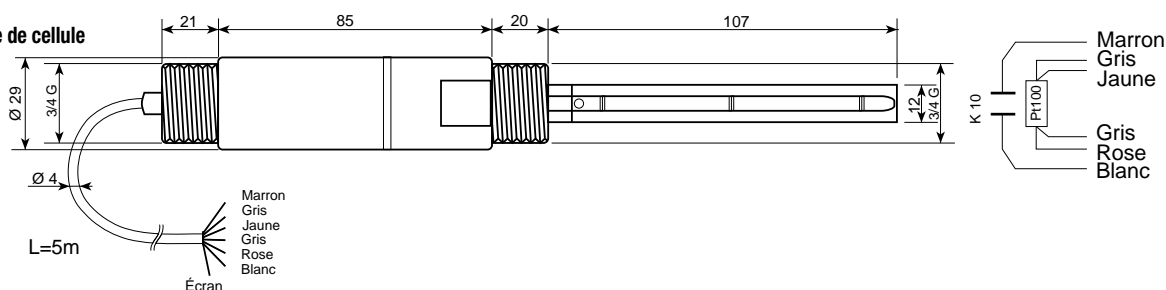
**SPTKI 11**  
constante de cellule  
K=1



**SPTKI 12**  
constante de cellule  
K=0.1



**SPTKI 13**  
constante de cellule  
K=10



	Constante de cellule	Plage de mesure	Plage de température	Matériels	Electrodes	Capteurs de température	Pression maximum	Branchement
<b>SPT 400.001</b>	K=0.01	0.05÷19.9µS	0÷120°C	AISI 316 - PTFE	2 AISI 316	-	12 bar	connecteur 4 pôles
<b>SPT 86</b>	K=0.7	5µS÷20mS	0÷90°C	Pocan	4 platino	Pt100 4 fils	6 bar	1.5 m câble
<b>SPTKI 10</b>	K=1	100µS÷200mS	0÷100°C	Verre	2 platino	-	6 bar	S7
<b>SPTKI 11</b>	K=1	100µS÷10mS	0÷50°C	Rytron	2 platino	Pt100 4 fils	0.5 bar	5 m câble
<b>SPTKI 12</b>	K=0.1	1µS÷1mS	0÷50°C	Rytron	2 platino	Pt100 4 fils	0.5 bar	5 m câble
<b>SPTKI 13</b>	K=10	10µS÷200mS	0÷50°C	Rytron	2 platino	Pt100 4 fils	0.5 bar	5 m câble

Document non contractuel - Nous nous réservons le droit de faire évoluer les caractéristiques de nos produits sans préavis - FT/DO9786T/2019/09

**Siège social Lyon** / 9 rue de Catalogne - Parc des Pivoles - 69153 Décines Cedex / +33 (0)4 72 15 88 70 / [contact@c2ai.com](mailto:contact@c2ai.com)

**Agence Île de France**  
[paris@c2ai.com](mailto:paris@c2ai.com)

**Agence Est**  
[mulhouse@c2ai.com](mailto:mulhouse@c2ai.com)

**Agence Sud-Ouest**  
[sudouest@c2ai.com](mailto:sudouest@c2ai.com)

**Service Export**  
[export@c2ai.com](mailto:export@c2ai.com)



[contact@c2ai.com](mailto:contact@c2ai.com)

[www.c2ai.com](http://www.c2ai.com)