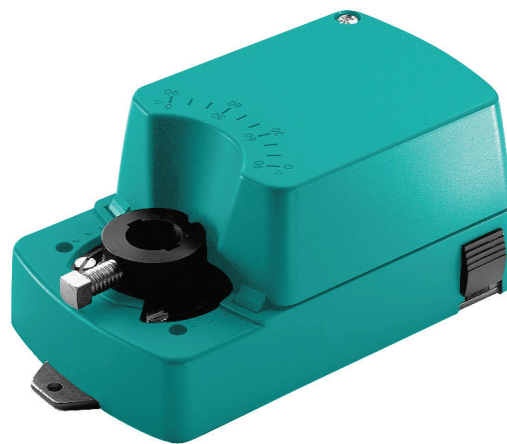


**DAN1.N / DAN2.N
Servomoteurs TOUT OU RIEN et FLOTTANT**
Application

La série de servomoteurs tout électriques pour clapets d'air **SILENCE** a été développée pour la motorisation de petits registres, dans les installations de Chauffage Ventilation Climatisation (C.V.C.) et les systèmes d'air conditionné.

Particularités

- Commande TOUT OU RIEN (à 2 points) ou FLOTTANT (à 3 points)
- Temps de marche indépendant de la charge
- Possibilité de faire fonctionner jusqu'à 5 servomoteurs en parallèle
- Connexion par bornier de raccordement à vis
- Montage simple et direct grâce à l'adaptateur universel pour les axes ronds de 6...16 mm Ø ou avec un insert (non compris) type Z10DN.. pour les axes carrés de 8, 10, 11 ou 12 mm de côté
- Sélection du sens de rotation
- Limitation de l'angle de rotation
- Asservissement manuel par bouton poussoir
- 2 contacts auxiliaires réglables
- Protection pour surcharge en fin de course
- Economie d'énergie en fin de course
- Conformés aux normes CE

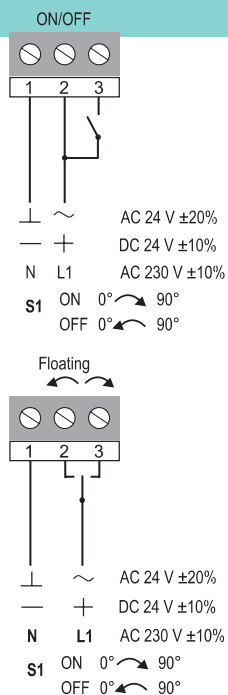

Spécifications Techniques

Servomoteur	DAN1.N	DAN1.SN	DAN2.N	DAN2.SN
Couple	4 Nm			
Surface de volet*	0.8 m ²			
Temps de marche	35 s			
Tension d'alimentation	24 V ca/cc		230 V ca	
Fréquence	50-60 Hz			
Consommation				
- En marche	2.5 W		4.0 W	
- En fin de course	0.75 W		3.0 W	
Dimensionnement	4.1 VA / 3.4 A @ 2 ms		5.0 VA / 0.5 A @ 2 ms	
Signal de Commande	TOUT OU RIEN ou FLOTTANT (2 / 3 POINTS)			
Signal de Positionnement	Mécanique			
Angle de rotation				
- Plage de travail	90° (93° mech.)			
- Limitation	0°...30° and 90°...60°			
Durée de Vie	60,000 rotations			
Contacts Auxiliaires	Aucun	3(1.5) A, 230 V ca	Aucun	3(1.5) A, 230 V ca
- Plage de réglage S1	Aucun	ajustable de 5...85°	Aucun	ajustable de 5...85°
Niveau Sonore	40 dB (A)			
Classe de Protection	II			
Degré de Protection	IP 42			
Entrée du Câble	M16 x 1.5			
Mode d'Action	Type 1			
Conditions d'ambiance				
- En Fonctionnement	-20...+50 °C / IEC 721-3-3			
- En Stockage	-30...+60°C / IEC 721-3-2			
- Humidité	5...95% r.F. sans condensation			
Poids	0.9 Kg			
Service	Sans entretien			
CE Normes	Directive EMC 2004/108/EC Directive Basse Tension 2006/95/EC			

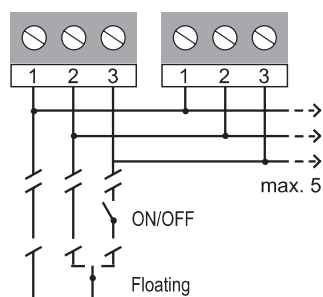
Codes Articles

Codes	Descriptions
DAN1.N	24 V ca/cc
DAN1.SN	24 V ca/cc, avec 2 contacts auxiliaires
DAN2.N	230 V ca
DAN2.SN	230 V ca, avec 2 contacts auxiliaires

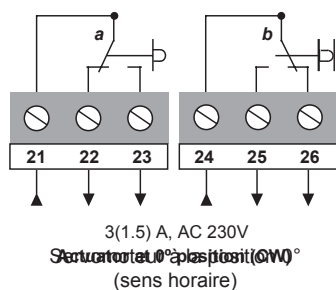
Schéma électrique



Raccordement en Parallèle



Contacts auxiliaires (S)



DAN1.N / DAN2.N

Servomoteurs TOUT OU RIEN et FLOTTANT

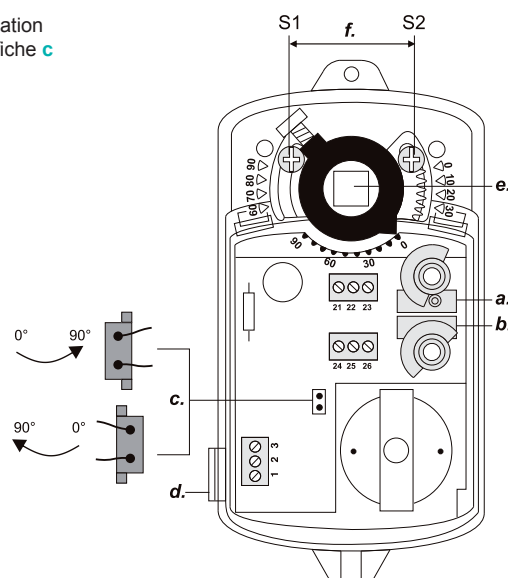
Réglages

Le changement du sens de rotation intervient par l'inversion de la fiche **c** du moteur.

Réglage d'usine :
Sens horaire

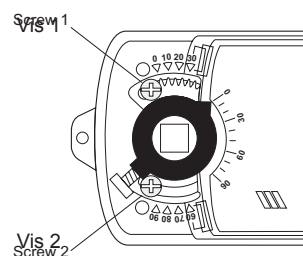
Réglage d'usine :
Contact Auxiliaire **a** à 10°
Contact Auxiliaire **b** à 80°

La position des contacts auxiliaires peut être modifiée par la rotation manuelle des commutateurs a et b.

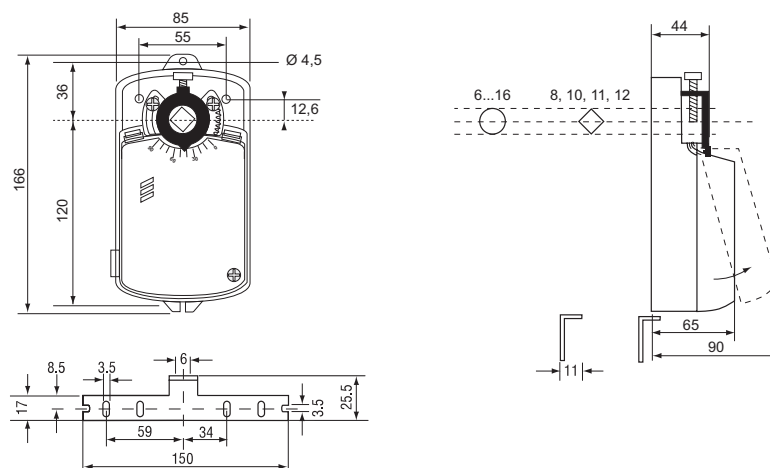


Limitation de l'angle de rotation

La plage de travail de 90° peut être réduite de 30° de chaque côté en positionnant les vis 1 et 2.



Dimensions (en mm)

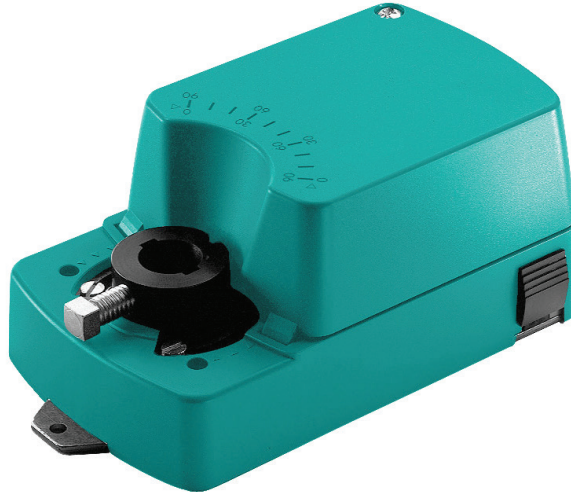


Application


La série de servomoteurs tout électriques pour clapets d'air **SILENCE** a été développée pour la motorisation de petits registres, dans les installations de Chauffage Ventilation Climatisation (C.V.C.) et les systèmes d'air conditionné.

Particularités

- Commande 0...10 V cc
- Temps de marche indépendant de la charge
- Possibilité de faire fonctionner jusqu'à 5 servomoteurs en parallèle
- Connexion par bornier de raccordement à vis
- Montage simple et direct grâce à l'adaptateur universel pour les axes ronds de 6...16 mm Ø ou avec un insert (non compris) type Z10DN.. pour les axes carrés de 8, 10, 11 ou 12 mm de côté
- Sélection du sens de rotation
- Limitation de l'angle de rotation
- Asservissement manuel par bouton poussoir
- 2 contacts auxiliaires réglables
- Protection pour surcharge en fin de course
- Economie d'énergie en fin de course
- Conformés aux normes CE



Spécifications Techniques

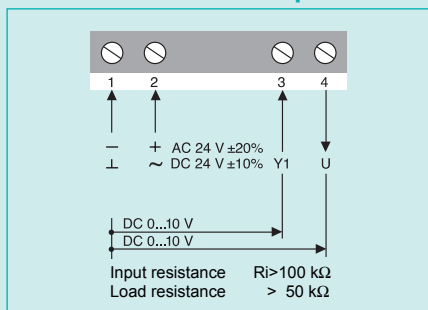
Servomoteur	DMN1.2N
Couple	4 Nm
Surface de volet*	0.8 m ²
Temps de marche	35 s
Tension d'alimentation	24 V ca/cc
Fréquence	50-60 Hz
Consommation	
- En marche	2.5 W
- En fin de course	0.75 W
Dimensionnement	3.5 V A / 2.5 A @ 2 msec
Signal de Commande	0...10 V cc
Signal de Positionnement	0...10 V cc
Angle de rotation	
- Plage de travail	90° (93°mech.)
- Limitation	0°...30° et 90°...60°
Durée de Vie	60,000 rotations
Contacts Auxiliaires	Aucun
- Plage de réglage S1	Aucun
Niveau Sonore	40 dB (A)
Classe de Protection	II
Degré de Protection	IP 42
Entrée du Câble	M16 x 1.5
Mode d'Action	Type 1
Conditions d'ambiance	
- En Fonctionnement	-20...+50 °C / IEC 721-3-3
- En Stockage	-30...+60°C / IEC 721-3-2
- Humidité	5...95% r.F. sans condensation
Poids	0.9 Kg
Service	Sans entretien
 Normes	Directive EMC 2004/108/EC Directive Basse Tension 2006/95/EC

Codes Articles

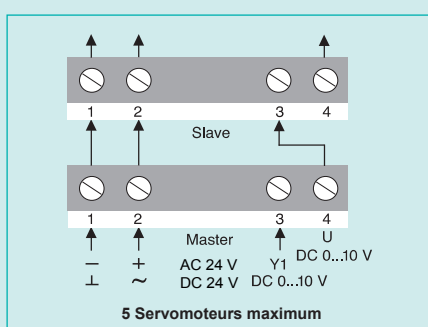
Codes	Descriptions
DMN1.2N	24 V ca/cc

*Attention : Merci de vérifier auprès du constructeur de clapet, le couple nécessaire pour l'ouverture / fermeture.

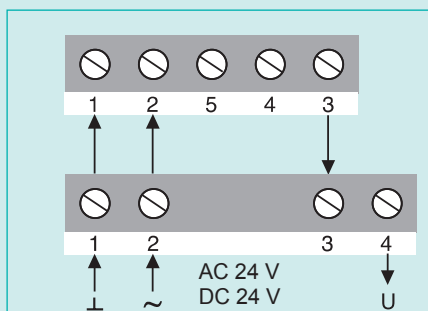
Schéma électrique



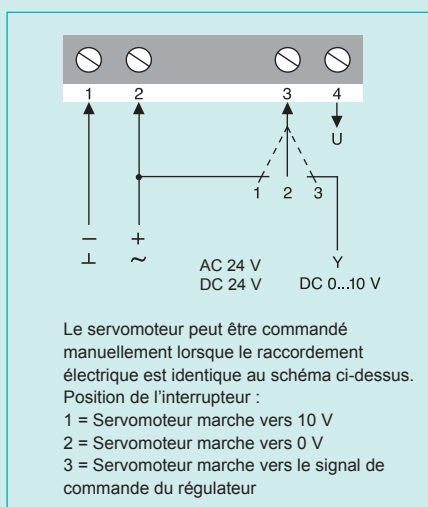
Raccordement en Parallèle



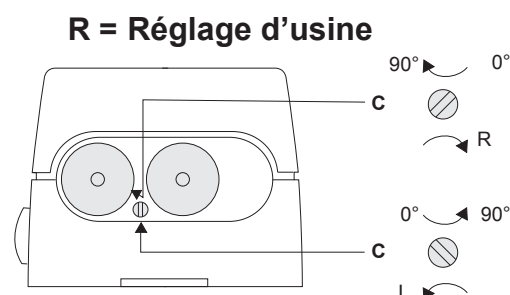
Positionneur



Commande manuelle

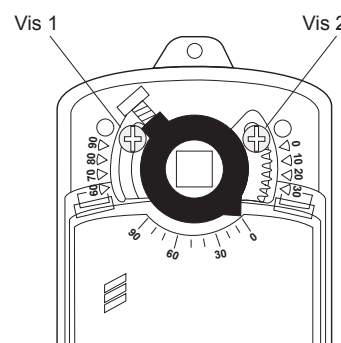


Changement du sens de rotation



Limitation de l'angle de rotation

La plage de travail de 90° peut être réduite de 30° de chaque côté en positionnant les vis 1 et 2.



Dimensions (en mm)

