

Application

La série de servomoteurs tout électriques pour clapets d'air a été développée pour la motorisation de registres, dans les installations de Chauffage Ventilation Climatisation (C.V.C.) et les systèmes d'air conditionné.

Sa conception compacte et sa noix d'entraînement universelle, font de ce servomoteur un actionneur plein de ressources.

Particularités

- Commande TOUT OU RIEN (à 2 points) ou FLOTTANT (à 3 points)
- Temps de marche indépendant de la charge
- Possibilité de faire fonctionner jusqu'à 5 servomoteurs en parallèle
- Connexion par bornier de raccordement à vis
- Montage simple et direct grâce à l'adaptateur universel pour les axes ronds de 10...20 mm Ø ou carrés de 10...16 mm de côté. L'axe doit avoir une longueur minimum de 48 mm.
- Sélection du sens de rotation
- Limitation de l'angle de rotation
- Asservissement manuel par bouton poussoir
- 2 contacts auxiliaires réglables
- Protection pour surcharge en fin de course
- Economie d'énergie en fin de course
- Servomoteurs disponibles en version personnalisée, avec 1 mètre de câble, etc...
- Conformés aux normes CE

Accessoires

- Kit de leviers ZK pour clapet
- Rotules ZKG



Technical Specifications

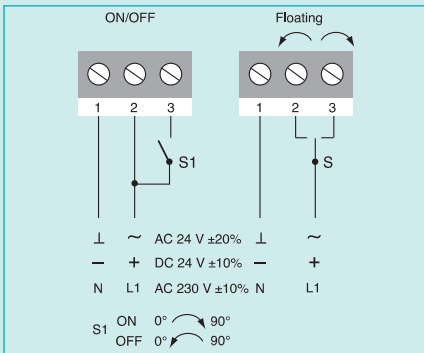
Servomoteur	DAG1...	DAG2...
Couple	32 Nm	32 Nm
Surface de volet*	6.0 m ²	6.0 m ²
Temps de marche OUVERT	140 s	140 s
Temps de marche FERME	140 s	140 s
Tension d'alimentation	24 V ca/cc	230 V ca
Fréquence	50-60 Hz	
Consommation		
- En march	4.0 W	5.5 W
- En fin de cours	0.5 W	1.0 W
Dimensionnement	3.0 VA / 3.4 A @ 2 ms	4.5 VA / 0.25 A @ 2 ms
Signal de Commande	TOUT ou RIEN ou FLOTTANT (2/3 Points)	
Signal de Positionnement	Potentiomètre 0.5 W / ±10%	
Angle de rotation / Plage de travail	90° (93° mech.)	
Angle de rotation/ Limitation	5°...85° par pas de 5°	
Contacts Auxiliaires	3(1.5) A, 230 V ca	
- Plage de Réglage S	Ajustable entre 5°...85°	
Entrée du Câble	M16 x 1.5	
Durée de Vie	60.000 rotations	
Niveau Sonore	45 dB (A)	
Classe de Protection	II	
Degré de Protection	IP 54	
Mode d'action	Type 1	
Conditions d'ambiance		
- En Fonctionnemen	-20...+50 °C / IEC 721-3-	
- En Stockag	-30...+60°C / IEC 721-3-	
- Humidit	5...95% r.F. sans condensation	
Poids	1.1 Kg	1.2 Kg
Service	Sans entretien	
Normes		
- Mécanique	EN 60 529 / EN 60 730-2-14	
- Electronique	EN 60 730-2-14	
- CEM Emission	EN 50 081-1:92 / IEC 61000-6-3:96	
- CEM Immunit	EN 50 082-2:95 / IEC 61000-6-2:99	

*Attention : Merci de vérifier auprès du constructeur de clapet le couple nécessaire pour l'ouverture / fermeture.

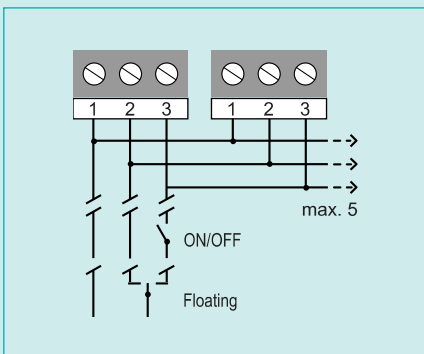
Codes Articles

Références	Descriptions
DAG	24 V ca/cc
DAG1.S	24 V ca/cc, avec 2 contacts auxiliaires
DAG1.P1	24 V ca/cc, avec potentiomètre de recopie 1000 Ω
DAG1.P2	24 V ca/cc, avec potentiomètre de recopie 140 Ω
DAG1.P4	24 V ca/cc, avec potentiomètre de recopie 2000 Ω
DAG.2	230 V ca
DAG2.S	230 V ca, avec 2 contacts auxiliaires
DAG2.P1	230 V ca, avec potentiomètre de recopie 1000 Ω
DAG2.P2	230 V ca, avec potentiomètre de recopie 140 Ω
DAG2.P4	230 V ca, avec potentiomètre de recopie 2000 Ω

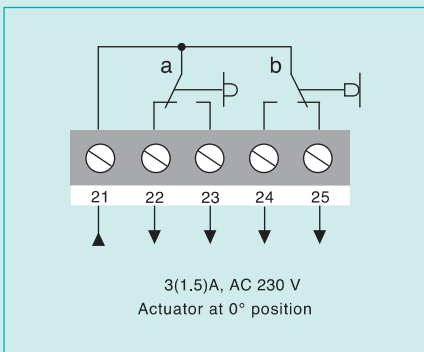
Schéma électrique



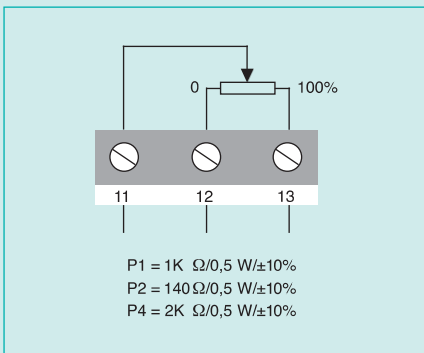
Raccordement en Parallèle



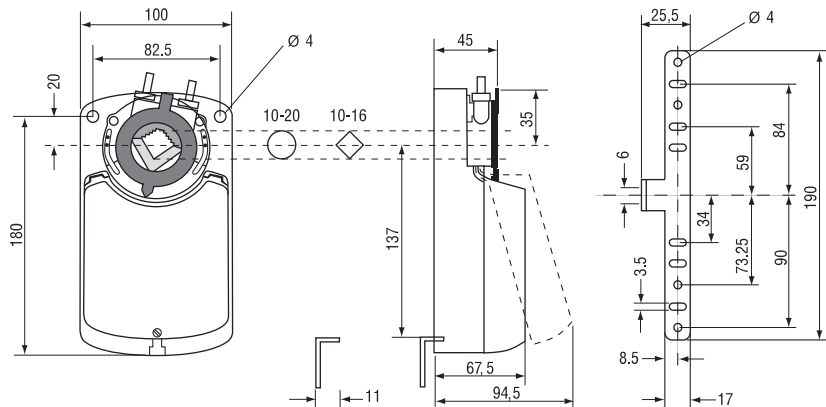
Contacts Auxiliaires (S)



Potentiomètre (P)



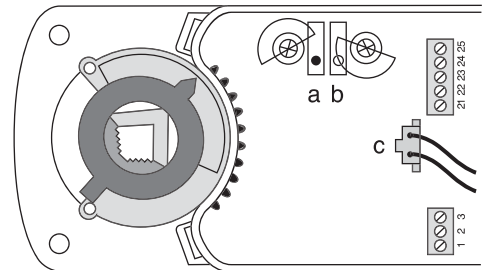
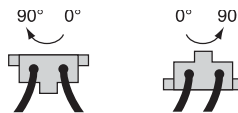
Dimensions en mm



Changement du sens de rotation

Le changement du sens de rotation intervient par l'inversion de la fiche **c** du moteur

Réglage d'usine :



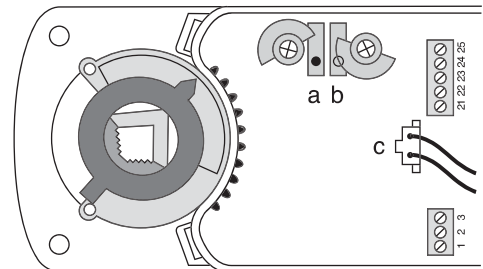
Réglage des contacts auxiliaires

Réglage d'usine :

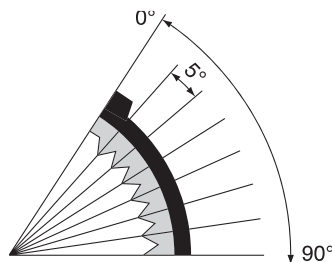
Contact **a** à 10°

Contact **b** à 80°

La position des contacts auxiliaires peut être modifiée par la rotation manuelle des commutateurs a et b;



Limitation de l'angle de Rotation



Déverrouillage de l'adaptateur

