



Caractéristiques techniques	
Température d'utilisation	-50 à +80 °C
Exactitudes *	Voir tableau des tolérances
Capteurs CTN	CTN 2 fils, 2, 3, 5, 10, 25 et 100 KΩ avec différents bêta. Duplex : 2 x2 fils
Capteurs KTY	KTY81/121 : -55 à +150°C, 980 à 1000 Ω KTY81/110 : -55 à +150°C, 990 à 1010 Ω Duplex : 2 x2 fils
Capteurs Ni100 et Ni1000	Ni100 et Ni1000 2 fils, courbe 6180 ppm/K, stabilité <0,1% à 100 heures température max. Duplex : 2 x2 fils
Température de stockage	- 20 +80 °C
Plongeur	Inox 316 L, longueur 50 mm Ø 4 mm
Boîtier	En ABS, filtre UV, IP65, UL94, 80 x 84 x 44 mm. Presse étoupe IP68 Ø serrage 4 à 8 mm
Raccordement électrique	Bornier sur carte

*Établies dans des conditions de laboratoires, les exactitudes présentées dans ce document seront maintenues sous réserve d'appliquer les compensations d'étalonnage ou de se ramener à des conditions identiques.

Références



Désignation CTMN (KTY, Ni100 et Ni1000)

Capteur de température mural d'ambiance étanche IP65, KTY, Ni100 et Ni1000. Boîtier ABS IP65 : 80x84x44 mm, plongeur externe inox 316L longueur 50mm, Ø 4 mm, raccordement sur bornier, température d'utilisation : -50 +80 °C



Références	Type
CTMNY	KTY, 2 fils
CTMN1	Ni100, 2 fils
CTMN10	Ni1000, 2 fils

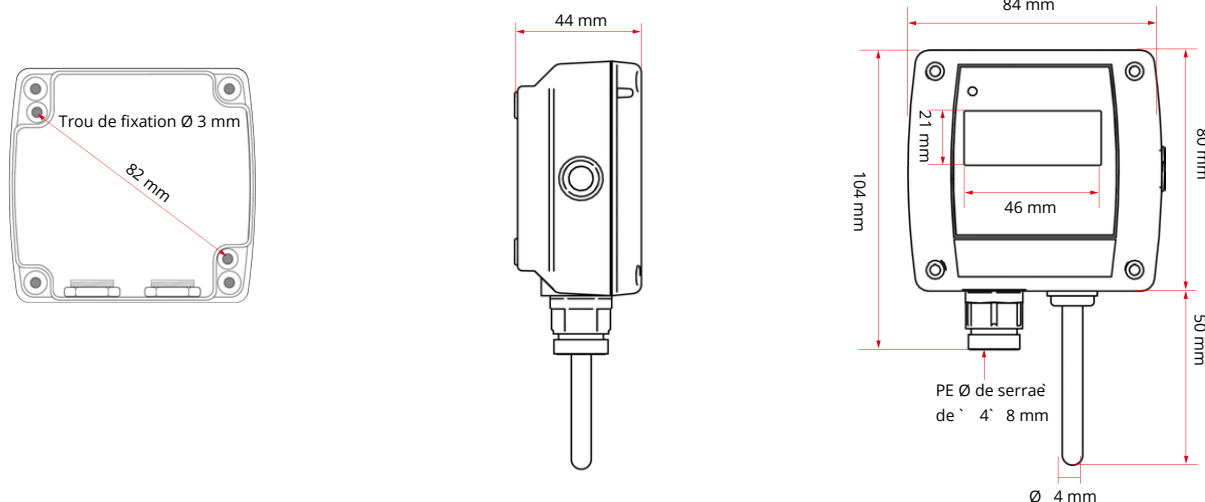


Désignation CTMHN (CTN)

Capteur de température mural d'ambiance étanche IP65, CTN Boîtier ABS IP65 : 80x84x44 mm, plongeur externe inox 316L longueur 50 mm, Ø 4 mm, raccordement sur bornier, température d'utilisation : -50 +80 °C

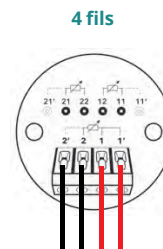
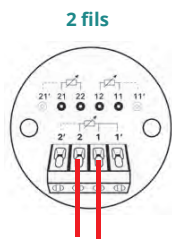
Références	Type
CTMN-14	CTN 1,8 KΩ / 3500 (Schneider)
CTMN-1	CTN 2 KΩ / 3518 (Honeywell)
CTMN-2	CTN 3 KΩ / 3977 (Siemens)
CTMN-4	CTN 5 KΩ / 3977 (Siemens)
CTMN-6	CTN 10 KΩ / 3435 (Carel)
CTMN-7	CTN 10 KΩ / 3625 (Delta Ohm)
CTMN-8	CTN 10 KΩ / 3977 (Siemens)
CTMN-9	CTN 10 KΩ / 3988 (Trend)
CTMN-13	CTN 20 KΩ / 4352 (Honeywell)
CTMN-9	CTN 10 KΩ / 3988 (Trend)
CTMN-3	CTN 5 KΩ / 3892
CTMN-5	CTN 5 KΩ / 3977
CTMN-10	CTN 10 KΩ / 3976
CTMN-11	CTN 25 KΩ / 3977
CTMN-12	CTN 100 KΩ / 4092

Encombrement du capteur



Gamme de température °C	Tolérances °C
De -20 °C à 0 °C	± 0,5 °C
De 0 °C à +70 °C	± 0,2 °C
De +70 °C à +100 °C	± 0,5 °C

Branchements



Options

- Transmetteur sortie 4/20 mA ou 0/10 V
- Bride de fixation murales
- Bride inox
- Raccord coulissant
- Olive PTFE ou inox pour raccord coulissant
- Raccord union inox
- Graisse silicone thermoconductrice
- Certificat d'étalonnage
- Autres sur demande

