

Capteur de température mural d'ambiance étanche avec PE en haut du boîtier à élément résistif CTN, KTY et Ni1000

REF.CTMHN



| Caractéristiques techniques | |
|-----------------------------|---|
| Température d'utilisation | -50 à +80 °C |
| Exactitudes * | Voir tableau des tolérances |
| Capteurs CTN | CTN 2 fils, 2, 3, 5, 10, 25 et 100 KΩ avec différents bêta. Duplex : 2 x2 fils |
| Capteurs KTY | KTY81/121 : -55 à +150°C, 980 à 1000 Ω KTY81/110 : -55 à +150°C, 990 à 1010 Ω Duplex : 2 x2 fils |
| Capteurs Ni100 et Ni1000 | Ni100 et Ni1000 2 fils, courbe 6180 ppm/K, stabilité <0,1% à 100 heures température max. Duplex : 2 x2 fils |
| Température de stockage | - 20 +80 °C |
| Plongeur | Inox 316 L, longueur 50 mm Ø 4 mm |
| Boîtier | En ABS, filtre UV, IP65, UL94, 80 x 84 x 44 mm. Presse étoupe en haut du boîtier IP68 Ø serrage 4 à 8 mm |
| Raccordement électrique | Bornier sur carte |

*Établies dans des conditions de laboratoires, les exactitudes présentées dans ce document seront maintenues sous réserve d'appliquer les compensations d'étalement ou de se ramener à des conditions identiques.

Références



Désignation CTMHN (KTY, Ni100 et Ni1000)

Capteur de température mural d'ambiance étanche IP65, KTY, Ni100 et Ni1000. Boîtier ABS IP65 : 80x84x44 mm, plongeur externe inox 316L longueur 50mm, Ø 4 mm, raccordement sur bornier, température d'utilisation : -50 +80 °C



| Références | Type |
|------------|----------------|
| CTMHNY | KTY, 2 fils |
| CTMHN1 | Ni100, 2 fils |
| CTMHN10 | Ni1000, 2 fils |

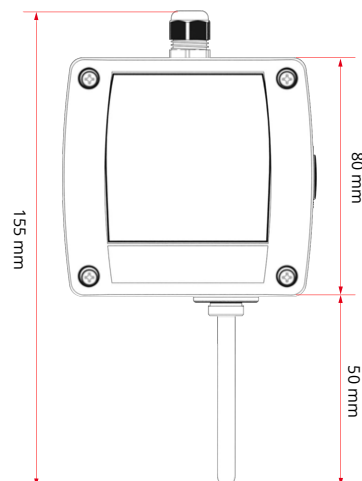
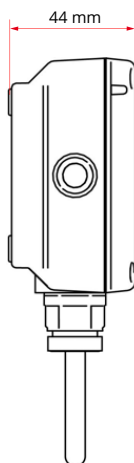
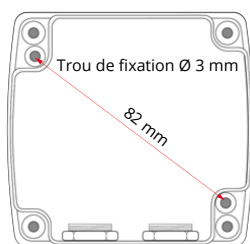


Désignation CTMHN (CTN)

Capteur de température mural d'ambiance étanche IP65, CTN. Boîtier ABS IP65 : 80x84x44 mm, plongeur externe inox 316L longueur 50 mm, Ø 4 mm, raccords sur bornier, température d'utilisation : -50 +80 °C

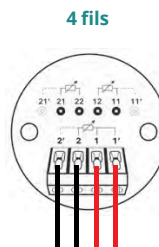
| Références | Type |
|------------|-------------------------------|
| CTMHN-14 | CTN 1,8 KΩ / 3500 (Schneider) |
| CTMHN-1 | CTN 2 KΩ / 3518 (Honeywell) |
| CTMHN-2 | CTN 3 KΩ / 3977 (Siemens) |
| CTMHN-4 | CTN 5 KΩ / 3977 (Siemens) |
| CTMHN-6 | CTN 10 KΩ / 3435 (Carel) |
| CTMHN-7 | CTN 10 KΩ / 3625 (Delta Ohm) |
| CTMHN-8 | CTN 10 KΩ / 3977 (Siemens) |
| CTMHN-9 | CTN 10 KΩ / 3988 (Trend) |
| CTMHN-13 | CTN 20 KΩ / 4352 (Honeywell) |
| CTMHN-9 | CTN 10 KΩ / 3988 (Trend) |
| CTMHN-3 | CTN 5 KΩ / 3892 |
| CTMHN-5 | CTN 5 KΩ / 3977 |
| CTMHN-10 | CTN 10 KΩ / 3976 |
| CTMHN-11 | CTN 25 KΩ / 3977 |
| CTMHN-12 | CTN 100 KΩ / 4092 |

Encombrement du capteur



| Gamme de température °C | Tolérances °C |
|-------------------------|---------------|
| De -20 °C à 0 °C | ± 0,5 °C |
| De 0 °C à +70 °C | ± 0,2 °C |
| De +70 °C à +100 °C | ± 0,5 °C |

Branchements



Options

- Transmetteur sortie 4/20 mA ou 0/10 V
- Bride de fixation murales
- Bride inox
- Raccord coulissant
- Olive PTFE ou inox pour raccord coulissant
- Raccord union inox
- Graisse silicone thermoconductrice
- Certificat d'étalonnage
- Autres sur demande

