



**\*\*Livré avec collier de serrage pour tuyau DN100 max**

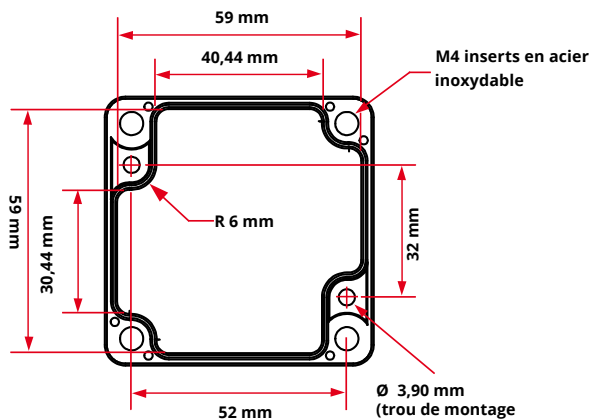
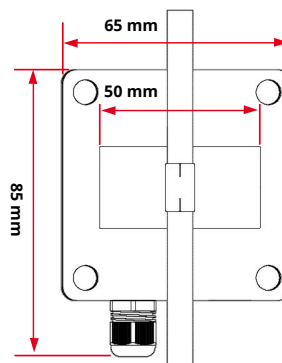
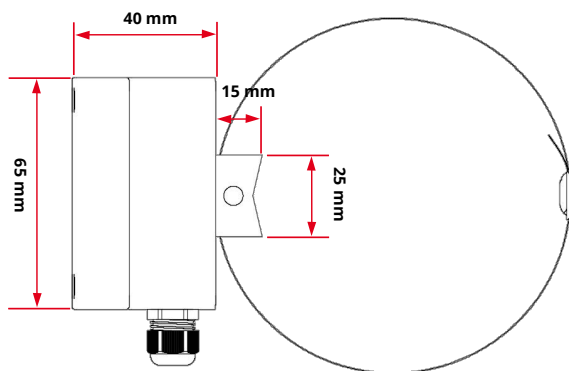


**Caractéristiques techniques**

Température d'utilisation	-50 à +100 °C
Exactitudes *	Voir tableau des tolérances
Type de capteur	<b>En standard:</b> PT100, classe A, 3 fils, simple enroulement. <b>En option :</b> PT1000, classe A, 2 fils, PT 100 1/3 DIN, 1/10 DIN 3 ou 4 fils <b>Duplex</b> pour tous les éléments 2x2 ou 2x3 fils
Température de stockage	- 20 +80 °C
Embase	Profil en V, matière AU4G (aluminium), pointeau. Dimensions : 50 x 25 x 15 mm, **livré avec collier inox pour tuyau Ø 30 à 110 mm.
Boîtier	En polycarbonate, IP65, UL94 VO, 65 x 65 x 40 mm. Presse étoupe IP68 polyamide Ø serrage 6 à 3 mm
Raccordement électrique	Bornier sur carte

\* Établies dans des conditions de laboratoires, les exactitudes présentées dans ce document seront maintenues sous réserve d'appliquer les compensations d'étalonnage ou de se ramener à des conditions identiques.

**Encombrement de la sonde**



## Références

### Exemple Réf Standard : CTMC

Capteur de température de contact tuyauterie, PT100, 3 fils, classe A. Boîtier ABS IP65 : 65 x 65 x 40 mm, V en alu de contact 50 x 25 x 15 mm, raccordement sur bornier 3 fils, température d'utilisation : -50 +100 °C. Livré avec collier inox pour tuyau Ø 100 mm

### Options

Duplex D  
 1/3 DIN 13  
 1/10 DIN 10  
 PT100 4 fils 4F  
 PT100 2 fils 2F  
 PT1000 2 fils 1

CTMC

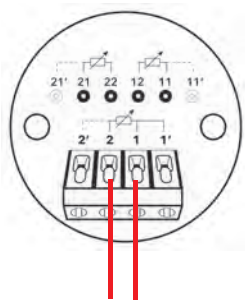
## Tolérance Norme IEC 751

Temp (°C)	Classe B		Classe A		1/3 DIN		1/5 DIN		1/10 DIN	
	± °C	± Ohms	± °C	± Ohms	± °C	± Ohms	± °C	± Ohms	± °C	± Ohms
-200	1,30	0,56	0,55	0,24	0,44	0,19	0,26	0,11	0,13	0,06
-100	0,80	0,32	0,35	0,14	0,27	0,11	0,16	0,06	0,08	0,03
0	0,30	0,12	0,15	0,06	0,10	0,04	0,06	0,02	0,03	0,01
100	0,80	0,30	0,35	0,13	0,27	0,10	0,16	0,05	0,08	0,03
200	1,30	0,48	0,55	0,20	0,44	0,16	0,26	0,10	0,13	0,05
300	1,80	0,64	0,75	0,27	0,60	0,21	0,36	0,13	0,18	0,06
400	2,30	0,79	0,95	0,33	0,77	0,26	0,46	0,16	0,23	0,08
500	2,80	0,93	1,15	0,38	0,94	0,31	0,56	0,19	0,28	0,09
600	3,30	1,06	1,35	0,43	1,10	0,35	0,66	0,21	0,33	0,10
650	3,60	1,13	1,45	0,46	1,20	0,38	0,72	0,23	0,36	0,11
700	3,80	1,17								
800	4,30	1,28								
850	4,60	1,34								

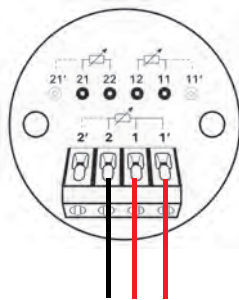
Les valeurs de la résistance PT1000 (Ω) sont x10 pour la valeur correspondante en température (°C).  
 Ex. à 0 °C pour PT1000 Classe B ± 0,3 °C → ± 1,2 Ω

## Branchements

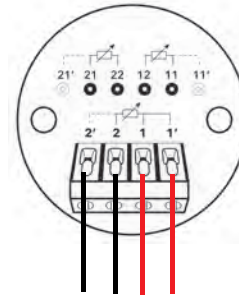
2 fils



3 fils



4 fils



## Options

- Transmetteur sortie 4/20 mA ou 0/10 V
- Bride de fixation murales
- Bride inox
- Raccord coulissant
- Olive PTFE ou inox pour raccord coulissant
- Raccord union inox
- Graisse silicone thermoconductrice
- Certificat d'étalonnage
- Autres sur demande

