



\*\*Livré avec collier de serrage pour tuyau DN100 max

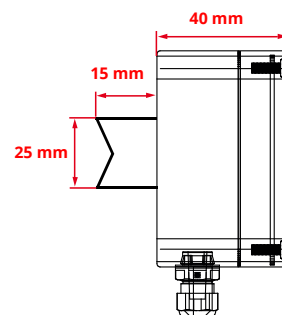
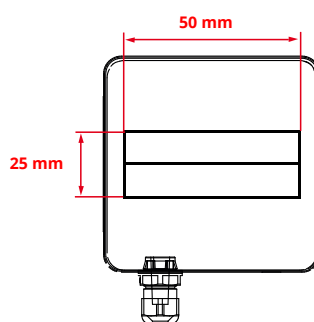
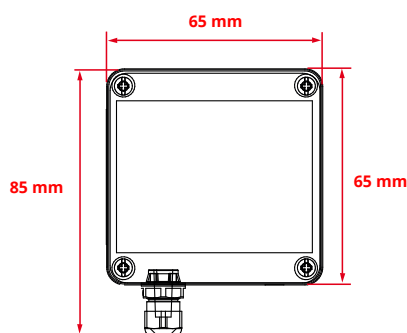


### Caractéristiques techniques

<b>Température d'utilisation</b>	-50 à +100 °C
<b>Boîtier</b>	ABS, IP65, 65 x 65 x 40 mm. Presse étoupe en haut IP68 polyamide Ø serrage 6 à 3 mm
<b>Alimentation</b>	8 à 35 Vcc (10 mA max)
<b>Capteur</b>	<b>En standard :</b> PT 100 3 fils, en option : PT100 4 fils, PT 1000 2 fils ou Thermocouple
<b>Exactitudes *</b>	Voir tableau des tolérances
<b>Embase</b>	Profil en V, matière AU4G (aluminium), pointeau. Dimensions : 50 x 25 x 15 mm, **livré avec collier inox pour tuyau Ø 30 à 110 mm.
<b>Sortie</b>	0-10 V
<b>*Calibration d'entrée</b>	RTD : > de +/- 0,1% f.s ou +/- 0,2°C Basse résistance : > de +/- 0,1% f.s ou +/- 0,15 Ω Haute résistance : > de +/- 0,2% f.s ou +/- 1 Ω mV, TC : > de +/- 0,1% f.s ou +/- 10 µV
<b>*Calibration de sortie</b>	Tension +/- 5 mV
<b>Plages</b>	-50 +50°C / -20 +50°C / -50 +150 °C / 0 +50° C / 0+100°C / 0+150 °C et sur demande
<b>Temps de réponse (11r-90%)</b>	Environ 200 ms
<b>Inpédance d'entrée</b>	> = 10 M
<b>Tension de sortie</b>	> ou = 5 Ω
<b>EMC (pour les environnements industriels)</b>	Immunité : EN 61000-6-2 Emissions : EN 61000-6-4

\*Établies dans des conditions de laboratoires, les exactitudes présentées dans ce document seront maintenues sous réserve d'appliquer les compensations d'étalonnage ou de se ramener à des conditions identiques.

### Encombrement

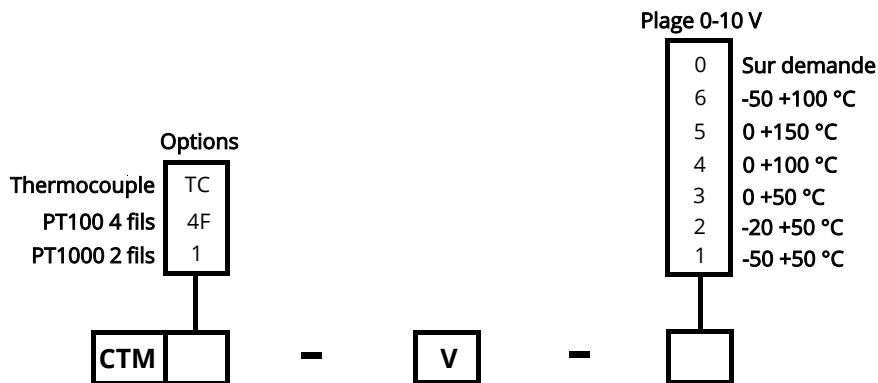


## Tolérance Normes IEC 751

Temp (°C)	Classe B		Classe A		1/3 DIN		1/5 DIN		1/10 DIN	
	± °C	± Ohms	± °C	± Ohms	± °C	± Ohms	± °C	± Ohms	± °C	± Ohms
-200	1,30	0,56	0,55	0,24	0,44	0,19	0,26	0,11	0,13	0,06
-100	0,80	0,32	0,35	0,14	0,27	0,11	0,16	0,06	0,08	0,03
0	0,30	0,12	0,15	0,06	0,10	0,04	0,06	0,02	0,03	0,01
100	0,80	0,30	0,35	0,13	0,27	0,10	0,16	0,05	0,08	0,03
200	1,30	0,48	0,55	0,20	0,44	0,16	0,26	0,10	0,13	0,05
300	1,80	0,64	0,75	0,27	0,60	0,21	0,36	0,13	0,18	0,06
400	2,30	0,79	0,95	0,33	0,77	0,26	0,46	0,16	0,23	0,08
500	2,80	0,93	1,15	0,38	0,94	0,31	0,56	0,19	0,28	0,09
600	3,30	1,06	1,35	0,43	1,10	0,35	0,66	0,21	0,33	0,10
650	3,60	1,13	1,45	0,46	1,20	0,38	0,72	0,23	0,36	0,11
700	3,80	1,17								
800	4,30	1,28								
850	4,60	1,34								

Les valeurs de la résistance PT1000 (Ω) sont x10 pour la valeur correspondante en température (°C).  
Ex. à 0 °C pour PT1000 Classe B ± 0,3 °C → ± 1,2 Ω

## Références

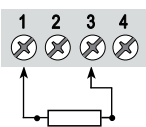


### Exemple Réf Standard : CTMC-V-6

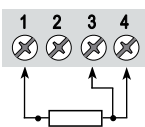
Capteur de température de contact tuyauterie, PT100, 3 fils, classe A.  
Boîtier ABS IP65 : 65 x 65 x 40 mm, V de contact : 50 x 25 x 15 mm, sortie 0-10 V, alimentation 8 à 35 Vcc, plage de température : -50 +100 °C.

## Branchements

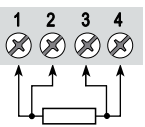
### PT1000 2 fils



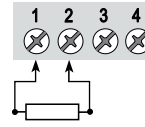
### PT100 3 fils



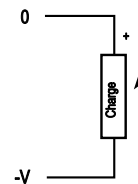
### PT100 4 fils



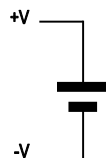
### Thermocouple



### Sortie 0-10 V



### Alim 18 à 35 Vcc



## Options

- Transmetteur sortie 4/20 mA ou 0/10 V
- Bride de fixation murales
- Bride inox
- Raccord coulissant
- Olive PTFE ou inox pour raccord coulissant
- Raccord union inox
- Graisse silicone thermoconductrice
- Certificat d'étalonnage
- Autres sur demande

