



*Livré avec collier de serrage pour tuyau Ø 30 à 110 mm

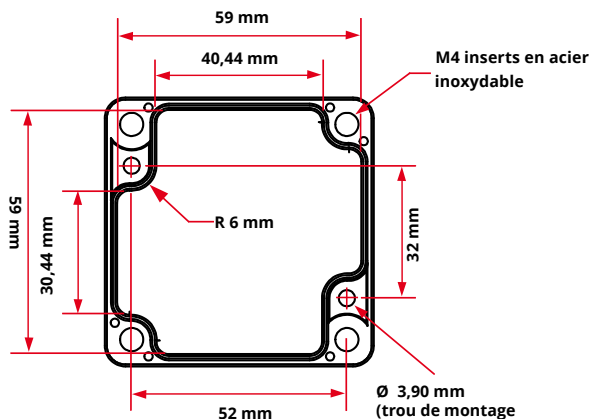
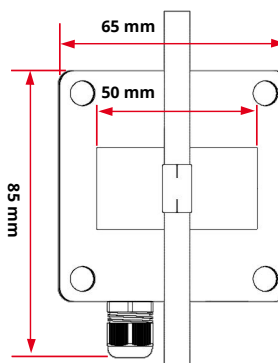
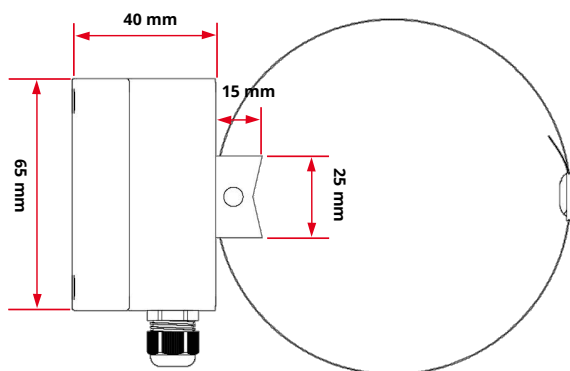


*Établies dans des conditions de laboratoires, les exactitudes présentées dans ce document seront maintenues sous réserve d'appliquer les compensations d'étalonnage ou de se ramener à des conditions identiques.

Caractéristiques techniques

Température d'utilisation	-50 à +100 °C
Exactitudes *	Voir tableau des tolérances
Type de capteur	En standard: PT100, classe A, 3 fils, simple enroulement. En option : PT1000, classe A, 2 fils
Température de stockage	- 20 +80 °C
Embase	Profil en V, matière AU4G (aluminium), pointeau. Dimensions : 50 x 25 x 15 mm, *livré avec collier inox pour tuyau Ø 30 à 110 mm
Boîtier	En polycarbonate, IP65, UL94 VO, 65 x 65 x 40 mm. Presse étoupe IP68 polyamide Ø serrage 6 à 3 mm
Alimentation / sortie	Alimentation : 8 à 35 Vcc dans la boucle. Sortie : 4-20 mA, plage de signal mini : 16 mA
Indication de rupture capteur	Programmable 3,5...23 mA
*Précision	Mieux que 0,1% de l'échelle
Plages	-50 +50°C / -20 +50°C / -50 +150 °C / 0+50°C / 0+100°C / 0+150 °C et sur demande
Temps de réponse	0,33 à 60 s
Immunité CEM	< ±0,5% de l'EC

Encombrement de la sonde



Références

Exemple Réf Standard : CTMC-MA-6

Capteur de température de contact tuyauterie, PT100, 3 fils, classe A, sortie 4-20 mA, 2 fils, alimentation 8 à 35 Vcc. Boîtier ABS IP65 : 65 x 65 x 40 mm, V en alu de contact 50 x 25 x 15 mm. Plage de température : -50 +100 °C. Livré avec collier inox pour tuyau Ø 100 mm

Plage 4-20 mA



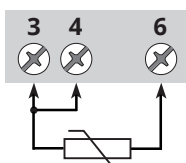
Tolérance Norme IEC 751

Temp (°C)	Classe B		Classe A		1/3 DIN		1/5 DIN		1/10 DIN	
	± °C	± Ohms	± °C	± Ohms	± °C	± Ohms	± °C	± Ohms	± °C	± Ohms
-200	1,30	0,56	0,55	0,24	0,44	0,19	0,26	0,11	0,13	0,06
-100	0,80	0,32	0,35	0,14	0,27	0,11	0,16	0,06	0,08	0,03
0	0,30	0,12	0,15	0,06	0,10	0,04	0,06	0,02	0,03	0,01
100	0,80	0,30	0,35	0,13	0,27	0,10	0,16	0,05	0,08	0,03
200	1,30	0,48	0,55	0,20	0,44	0,16	0,26	0,10	0,13	0,05
300	1,80	0,64	0,75	0,27	0,60	0,21	0,36	0,13	0,18	0,06
400	2,30	0,79	0,95	0,33	0,77	0,26	0,46	0,16	0,23	0,08
500	2,80	0,93	1,15	0,38	0,94	0,31	0,56	0,19	0,28	0,09
600	3,30	1,06	1,35	0,43	1,10	0,35	0,66	0,21	0,33	0,10
650	3,60	1,13	1,45	0,46	1,20	0,38	0,72	0,23	0,36	0,11
700	3,80	1,17								
800	4,30	1,28								
850	4,60	1,34								

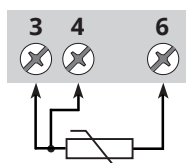
Les valeurs de la résistance PT1000 (Ω) sont x10 pour la valeur correspondante en température (°C). Ex. à 0 °C pour PT1000 Classe B ± 0,3 °C → ± 1,2 Ω

Branchements

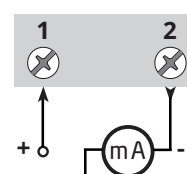
PT1000 2 fils



PT100 3 fils



Alimentation



Options

- Transmetteur sortie 4/20 mA ou 0/10 V
- Bride de fixation murales
- Bride inox
- Raccord coulissant
- Olive PTFE ou inox pour raccord coulissant
- Raccord union inox
- Graisse silicone thermoconductrice
- Certificat d'étalonnage
- Autres sur demande



Document non contractuel - Nous nous réservons le droit de faire évoluer les caractéristiques de nos produits sans préavis - FT/CTMC-MA/2022/02 - REV.1

Siège social Lyon / 9 rue de Catalogne - Parc des Pivolles - 69153 Décines Cedex / +33 (0)4 72 15 88 70 / contact@c2ai.com

Agence Île de France
paris@c2ai.com

Agence Est
mulhouse@c2ai.com

Agence Sud-Ouest
sudouest@c2ai.com

Service Export
export@c2ai.com



[✉ contact@c2ai.com](mailto:contact@c2ai.com)

www.c2ai.com