



CARACTERISTIQUES TECHNIQUES

Température d'utilisation	-20 à +50 °C
Exactitudes*	Voir tableau des tolérances
Capteurs Pt100 et Pt1000	En standard : élément à couche mince Pt100, classe A, 3 fils (4 fils en option) En option : élément à couche mince Pt100 classe 1/3 DIN, 3 fils ou 4 fils. Elément à couche mince Pt1000 classe A 2 fils.
Température de stockage	- 20 +80 °C
Boîtier	ABS, IP40, UL94 VO, avec ou sans presse étoupe polyamide Ø serrage 6 à 3 mm
Raccordement électrique	Bornier sur carte
Directives Européennes	2014/30/EU CEM; 2014/35/UE Basse tension; 2011/65/EU RoHS

*Établies dans des conditions de laboratoires, les exactitudes présentées dans ce document seront maintenues sous réserve d'appliquer les compensations d'étalement ou de se ramener à des conditions identiques.



Pt 100



Pt 1000



Version arrivé câble arrière



Version arrivé câble PE

REFERENCE

Désignation CTMA (Pt100 et Pt1000)

Capteur de température mural d'ambiance Pt100 et Pt1000. Boîtier ABS IP40 ajouré 74 x 74 x 25 mm avec arrivée câble à l'arrière ou avec PE. Raccordement sur bornier, température d'utilisation : -20 +50°C

Références	Type	Arrivée câble
CTMA	Pt100, 3 fils, Classe A	Arrière
CTMA3	Pt100, 3 fils, Classe 1/3 DIN	
CTMA1	Pt1000, 2 fils, Classe A	
CTMA-PE	Pt100, 3 fils, Classe A	PE
CTMA3-PE	Pt100, 3 fils, Classe 1/3 DIN	
CTMA1-PE	Pt1000, 2 fils, Classe A	

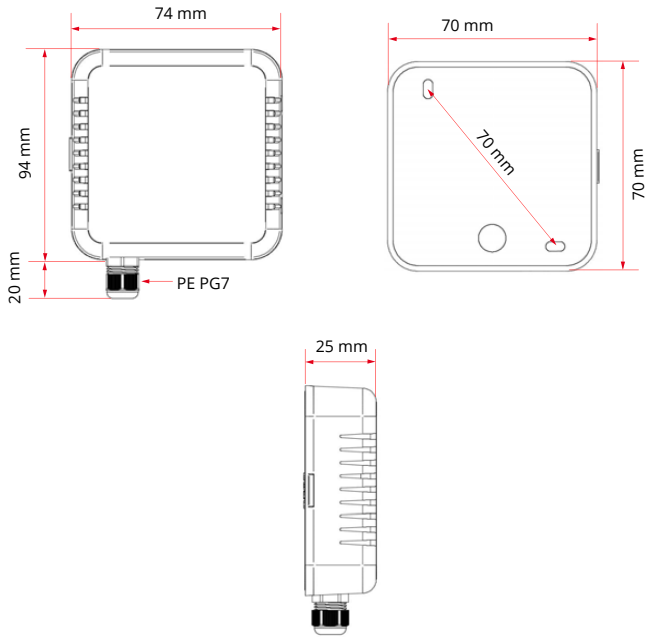
*** TOLERANCE NORME CEI 751**

Temp (°C)	Classe B		Classe A		1/3 DIN		1/10 DIN	
	± °C	± Ohms	± °C	± Ohms	± °C	± Ohms	± °C	± Ohms
-200	1,30	0,56	0,55	0,24	0,44	0,19	0,13	0,06
-100	0,80	0,32	0,35	0,14	0,27	0,11	0,08	0,03
0	0,30	0,12	0,15	0,06	0,10	0,04	0,03	0,01
100	0,80	0,30	0,35	0,13	0,27	0,10	0,08	0,03
200	1,30	0,48	0,55	0,20	0,44	0,16	0,13	0,05
300	1,80	0,64	0,75	0,27	0,60	0,21	0,18	0,06
400	2,30	0,79	0,95	0,33	0,77	0,26	0,23	0,08
500	2,80	0,93	1,15	0,38	0,94	0,31	0,28	0,09
600	3,30	1,06	1,35	0,43	1,10	0,35	0,33	0,10

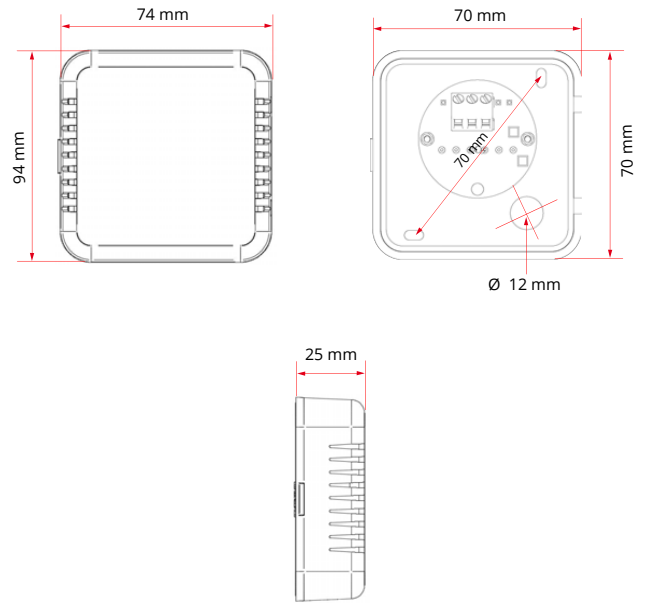
Les valeurs de la résistance Pt1000 (Ω) sont x10 pour la valeur correspondante en température (°C). Ex. à 0 °C pour PT1000 Classe B ± 0,3 °C → ± 1,2 Ω

* Ces tolérances ne prennent pas en compte la chaîne complète de mesure, mais uniquement la tolérance de l'élément seul.

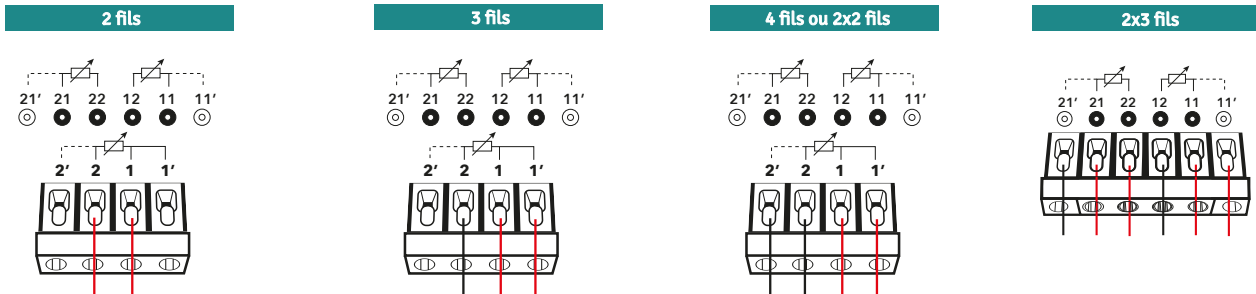
ENCOMBREMENT DU CAPTEUR AVEC PE



ENCOMBREMENT DU CAPTEUR AVEC ENTREE ARRIERE



BRANCHEMENTS RESISTANCES



OPTIONS



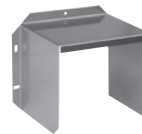
Certificats
d'étalonnage



Convertisseurs
4-20 mA / 0-10 V



Support inox de
déport paroi



Abri inox



Kit bain d'huile pour
chambre froide



Brides inox



Raccords inox
coulissant

Document non contractuel - Nous nous réservons le droit de faire évoluer les caractéristiques de nos produits sans préavis - FT/CTMA/2024/01 - REV.2

Siège social Lyon / 9 rue de Catalogne - Parc des Pivoles - 69153 Décines Cedex / +33 (0)4 72 15 88 70 / contact@c2ai.com

Agence Île de France
paris@c2ai.com

Agence Est
mulhouse@c2ai.com

Agence Sud-Ouest
sudouest@c2ai.com

Service Export
export@c2ai.com



contact@c2ai.com



www.c2ai.com