

**CARACTERISTIQUES TECHNIQUES**

Température d'utilisation	-20 à +50 °C
Entrée**	<b>En standard</b> : élément à couche mince Pt100, classe A, 3 fils (4 fils en option) <b>En option</b> : élément à couche mince Pt100 classe 1/3 DIN, 3 fils ou 4 fils. Elément à couche mince Pt1000 classe A 2 fils.
Température de stockage	- 20 +80 °C
Boîtier	ABS, IP20, IK06, avec ou sans presse étoupe polyamide Ø serrage 6 à 3 mm
Alimentation	8 à 35 Vdc dans la boucle
Sortie analogique	4-20 mA, plage de signal mini : 16 mA
Indication de rupture capteur	Programmable 3,5...23 mA
*Précision	+/- 0,1% de la plage de programmation du convertisseur
Plages	En standard : -50 +50 °C. Autres gammes de -200 à +850 °C, voir option "PROGRAM_PLAGE"
Temps de réponse	0,33 à 60 s
Directives Européennes	2014/30/EU CEM; 2014/35/UE Basse tension; 2011/65/EU RoHS

\*Établies dans des conditions de laboratoires, les exactitudes présentées dans ce document seront maintenues sous réserve d'appliquer les compensations d'étalonnage ou de se ramener à des conditions identiques.



4-20 mA



Version arrivé câble arrière



Version arrivé câble PE

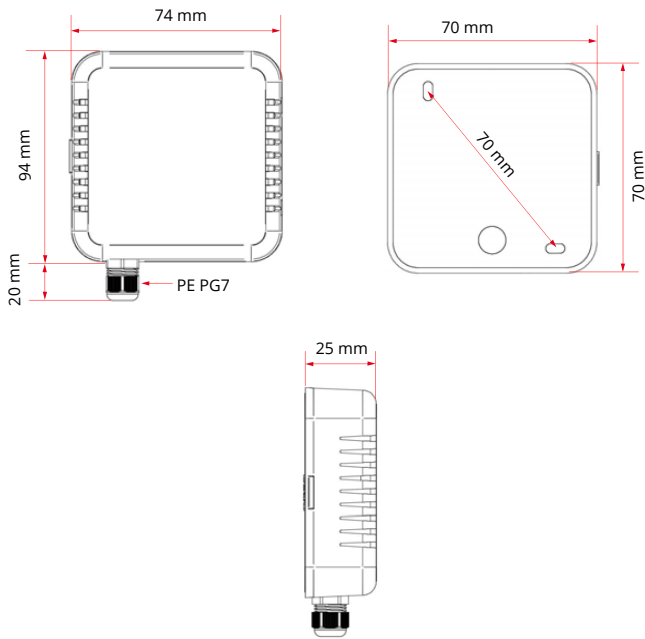
**REFERENCES**

**Désignation CTMA-MA (4-20 mA)**

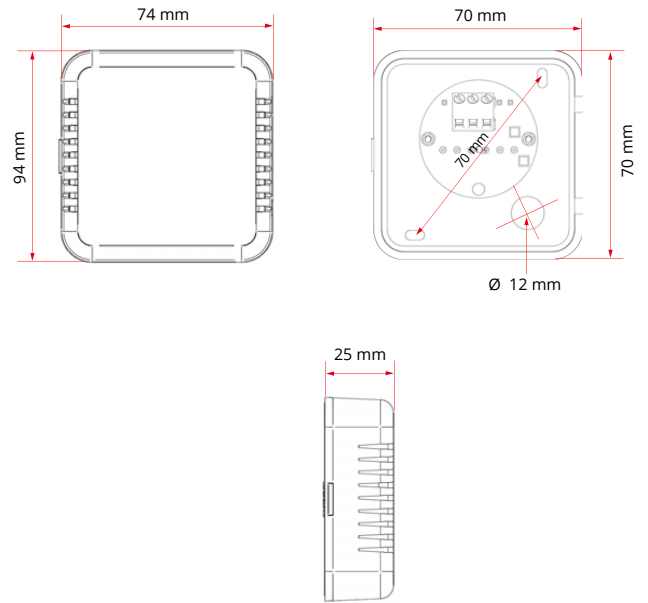
Capteur de température mural d'ambiance Pt100 ou Pt1000 avec sortie analogique 4-20 mA, alimentation 8 à 35 Vdc. Boîtier ABS IP20 ajouré 75,8 x 75,8 x 30,2 mm avec arrivée câble à l'arrière ou avec PE. Plage de température : -50 +50°C, autres gamme voir option "PROGRAM\_PLAGE"

Références	Capteur	Arrivée câble	Gamme
CTMA-MA	Pt100 classe A	Arrière	-50 +50 °C
CTMA-MA-PE		PE	
CTMA3-MA	Pt100 classe 1/3 DIN	Arrière	
CTMA3-MA-PE		PE	
CTMA1-MA	Pt1000 classe A	Arrière	
CTMA-MA-PE		PE	
PROGRAM_PLAGE	Option autres gammes de température		

## ENCOMBREMENT DU CAPTEUR AVEC PE

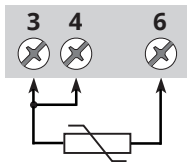


## ENCOMBREMENT DU CAPTEUR AVEC ENTREE ARRIERE

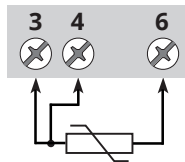


## BRANCHEMENTS

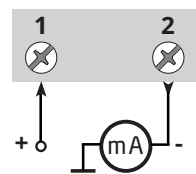
Pt 1000 2 fils



Pt 100 3 fils



Alimentation / 4-20 mA



## OPTIONS



Certificats  
d'étalonnage



Convertisseurs  
4-20 mA / 0-10 V



Support inox de  
déport paroi



Abri inox



Kit bain d'huile pour  
chambre froide



Brides inox



Raccords inox  
coulissant

Document non contractuel - Nous nous réservons le droit de faire évoluer les caractéristiques de nos produits sans préavis - FT/CTMA-MA/2024/01 - REV.2

**Siège social Lyon** / 9 rue de Catalogne - Parc des Pivoles - 69153 Décines Cedex / +33 (0)4 72 15 88 70 / [contact@c2ai.com](mailto:contact@c2ai.com)

Agence Île de France  
[paris@c2ai.com](mailto:paris@c2ai.com)

Agence Est  
[mulhouse@c2ai.com](mailto:mulhouse@c2ai.com)

Agence Sud-Ouest  
[sudouest@c2ai.com](mailto:sudouest@c2ai.com)

Service Export  
[export@c2ai.com](mailto:export@c2ai.com)



[contact@c2ai.com](mailto:contact@c2ai.com)



[www.c2ai.com](http://www.c2ai.com)