

Caractéristiques techniques	
Température d'utilisation	-50 à +80 °C
Exactitudes*	Voir tableau des tolérances
Capteurs CTN	CTN 2 fils, 2, 3, 5, 10, 25 et 100 KΩ avec différents bêta. Duplex : 2 x2 fils
Capteurs KTY	KTY81/121 : -55 à +150°C, 980 à 1000 Ω KTY81/110 : -55 à +150°C, 990 à 1010 Ω Duplex : 2 x2 fils
Capteurs Ni100 et Ni1000	Ni100 et Ni1000 2 fils, courbe 6180 ppm/K, stabilité <0,1% à 100 heures température max. Duplex : 2 x2 fils
Température de stockage	-20 +80 °C
Plongeur	Inox 316 L, Ø 4 ou 6 mm, compacté magnésie avec résine
Filetage	Avec ou sans 1/4", 1/2", mâle au pas Gaz ou NPT (autre filetage sur demande)
Boîtier	En ABS, filtre UV, IP65, UL94, 80 x 84 x 44 mm. Presse étoupe IP68 Ø serrage 4 à 8 mm
Raccordement électrique	Bornier sur carte

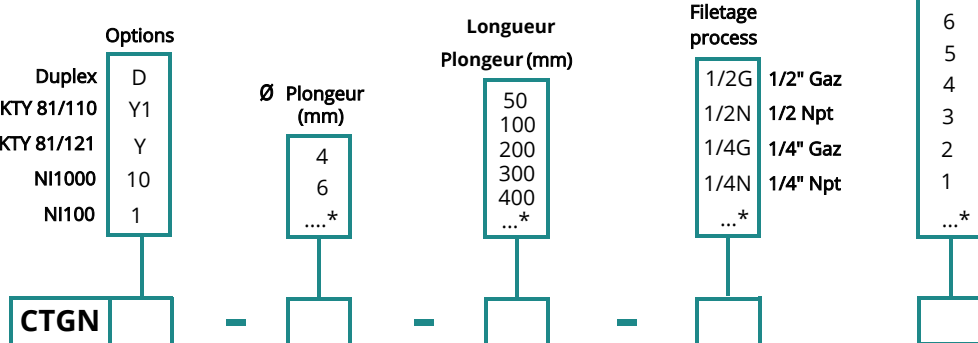
\* Établies dans des conditions de laboratoires, les exactitudes présentées dans ce document seront maintenues sous réserve d'appliquer les compensations d'étalement ou de se ramener à des conditions identiques.

### Références CTN, KTY, Ni100 et Ni1000

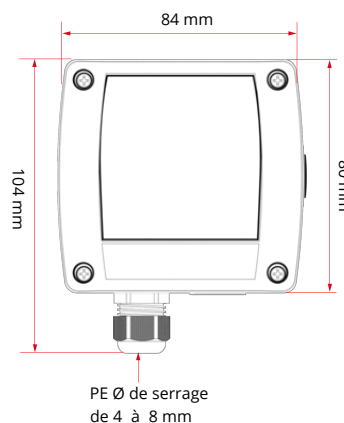
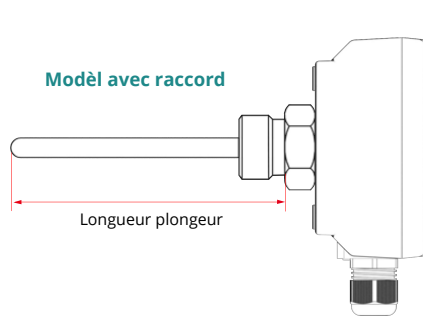
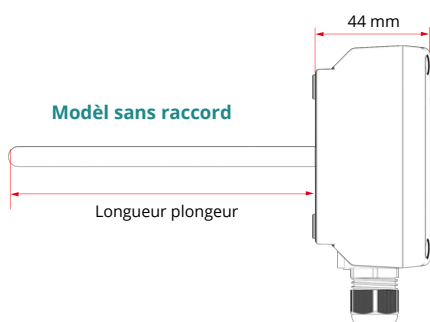


#### Exemple réf standard : CTGN-6-200-12G-6

Capteur température de gaine, CTN 10 KΩ / 3435, 2 fils. Boîtier ABS IP65 : 84 x 80 x 44 mm, plongeur arrière inox 316 L longueur 200 mm, Ø 6 mm avec raccord 1/2 gaz soudé sous tête, raccordement sur bornier 2 fils, température : -40 +100 °C

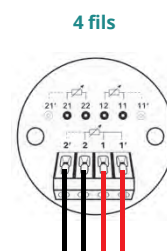
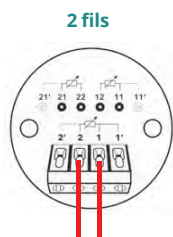


### Encombrement du capteur



Gamme de température °C	Tolérances °C
De -20 °C à 0 °C	± 0,5 °C
De 0 °C à +70 °C	± 0,2 °C
De +70 °C à +100 °C	± 0,5 °C

Branchements



Options

- Transmetteur sortie 4/20 mA ou 0/10 V
- Bride de fixation murales
- Bride inox
- Raccord coulissant
- Olive PTFE ou inox pour raccord coulissant
- Raccord union inox
- Graisse silicone thermoconductrice
- Certificat d'étalonnage
- Autres sur demande

