

CARACTERISTIQUES TECHNIQUES

| | |
|----------------------------------|---|
| Température d'utilisation | Boîtier : -50 à +80 °C Plongeur : -50 +250 °C |
| Capteur | En standard : Élément couche mince PT100, classe A, 3 fils, En option : Élément couche mince Pt100, 1/3 DIN, 3 fils et PT1000, classe A, 2 fils |
| Température de stockage | - 20 +80 °C |
| Boîtier | En ABS, filtre UV, IP65, UL94, 80 x 84 x 44 mm. Presse étoupe IP68 polyamide Ø de serrage 4 à 8 mm |
| Filetage process | Avec ou sans 1/4", 1/2", mâle au pas Gaz ou NPT (autre filetage sur demande) |
| Alimentation / Sortie | 18 à 30 Vdc. (10 mA max), sortie 0-10 V |
| Plongeur | Inox 316 L, longueur 50 mm Ø 4 mm |
| *Calibration d'entrée | RTD : > de +/- 0,1% f.s ou +/- 0,2°C Basse résistance : > de +/- 0,1% f.s ou +/- 0,15 Ω Haute résistance : > de +/- 0,2% f.s ou +/- 1 Ω mV, TC : > de +/- 0,1% f.s ou +/- 10 uV |
| *Calibration de sortie | Tension +/- 5 mV |
| Plages | En standard : -50 +50 °C. Autres gammes de -200 à +850°C voir option "PROGRAM_PLAGE" |
| Temps de réponse | Environ 200 ms |
| Directives Européennes | 2014/30/EU CEM; 2014/35/UE Basse tension; 2011/65/EU RoHS |

*Établies dans des conditions de laboratoires, les exactitudes présentées dans ce document seront maintenues sous réserve d'appliquer les compensations d'étalonnage ou de se ramener à des conditions identiques.



0-10 V



Livré en standard :

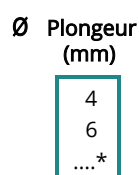
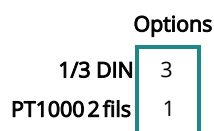
Platine de fixation 1/4 de tour pour un montage et démontage simple et rapide



REFERENCES

Exemple réf standard : CTG-MA-6-200-12G

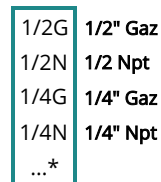
Capteur température de gaine, PT100, 3 fils, classe A, sortie 0-10 V, alimentation 18 à 30 Vdc. Boîtier ABS IP65 : 84 x 80 x 44 mm, plongeur arrière inox 316 L longueur 200 mm, Ø 6 mm avec raccord 1/2 gaz. Plage de température : -50 +50 °C, autres plages voir option "PROGRAM_PLAGE". Livré avec platine de fixation 1/4 de tour.



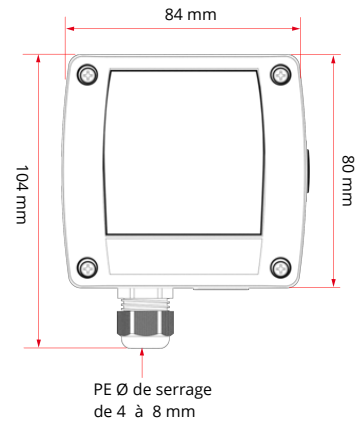
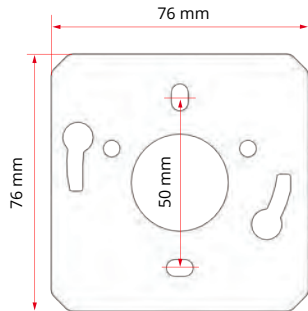
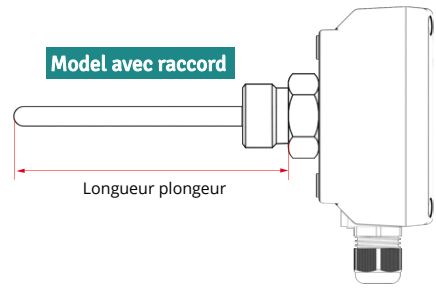
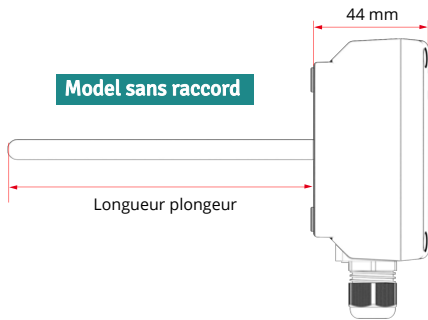
Longueur Plongeur (mm)



Filetage process

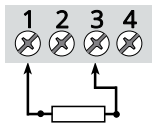


ENCOMBREMENT DE LA SONDE

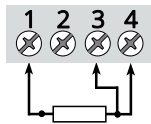


BRANCHEMENTS

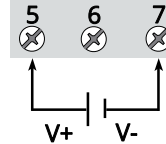
Pt 1000 2 fils



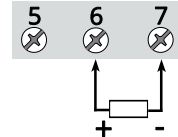
Pt 100 3 fils



Alimentation 18 à 30 Vdc



Sortie 0-10 V



OPTIONS



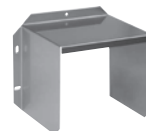
Certificats
d'étalonnage



Convertisseurs
4-20 mA / 0-10 V



Support inox de
déport paroi



Abri inox



Doigts de gant



Brides inox



Raccords inox
coulissant