

CARACTERISTIQUES TECHNIQUES

Température d'utilisation	Boîtier : -50 à +80 °C. Plongeur : -50 +250 °C
Capteur	En standard : élément à couche mince Pt100, classe A, 3 fils (4 fils en option) En option : élément couche mince Pt100 classe 1/3 DIN 3 fils ou 4 fils. Élément à couche mince Pt1000 classe A 2 fils.
Température de stockage	- 20 +80 °C
Boîtier	En ABS, filtre UV, IP65, UL94, 80 x 84 x 44 mm. Presse étoupe IP68 polyamide Ø de serrage 4 à 8 mm
Filetage process	Avec ou sans 1/4", 1/2", mâle au pas Gaz ou NPT (autre filetage sur demande)
Alimentation / sortie	Alimentation : 8 à 35 Vdc dans la boucle. Sortie : 4-20 mA, plage de signal mini : 16 mA
Indication de rupture capteur	Programmable 3,5...23 mA
*Précision	+/- 0,1% de la plage de programmation du convertisseur
Plages	En standard : -50 +50 °C. Autres gammes voir option "PROGRAM_PLAGE"
Temps de réponse	0,33 à 60 s
Directives Européennes	2014/30/EU CEM; 2014/35/UE Basse tension; 2011/65/EU RoHS

* Établies dans des conditions de laboratoires, les exactitudes présentées dans ce document seront maintenues sous réserve d'appliquer les compensations d'étalonnage ou de se ramener à des conditions identiques.

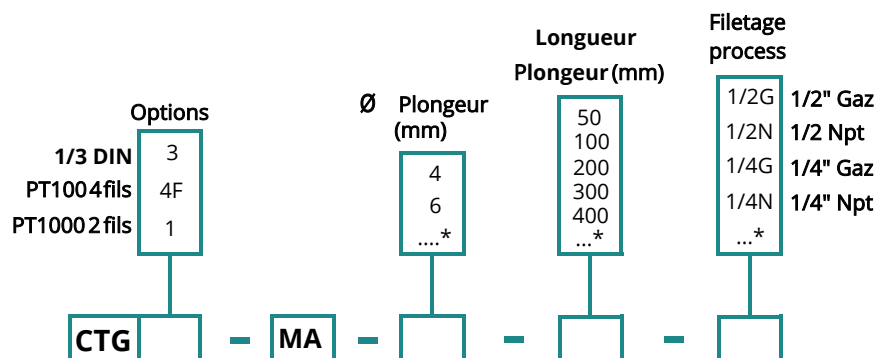
CE

4-20 mA

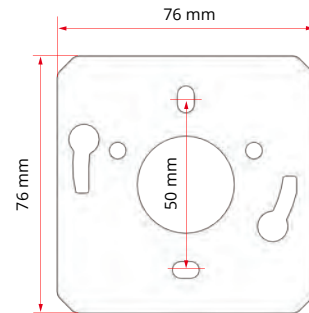
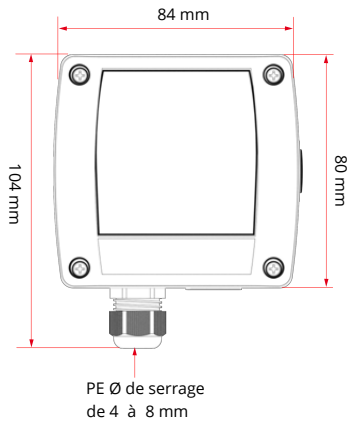
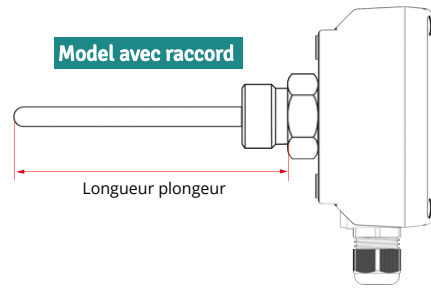
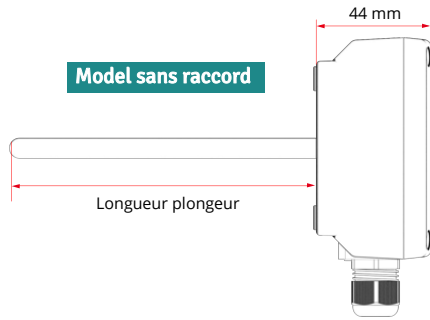

Livré en standard :
Platine de fixation 1/4 de tour pour un montage et démontage simple et rapide

REFERENCES
Exemple réf standard : CTG-MA-6-200-12G

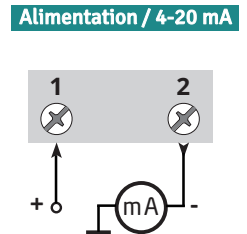
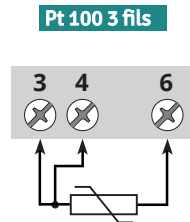
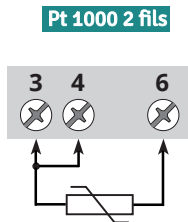
Capteur température de gaine, PT100, 3 fils, classe A, sortie 4-20 mA, alimentation 8 à 35 Vdc. Boîtier ABS IP65 : 84 x 80 x 44 mm, plongeur arrière inox 316 L longueur 200 mm, Ø 6 mm avec raccord 1/2 gaz. Plage de température : -50 +50 °C, autres plages voir option "PROGRAM_PLAGE". Livré avec platine de fixation 1/4 de tour.



ENCOMBREMENT DE LA SONDE



BRANCHEMENTS



OPTIONS



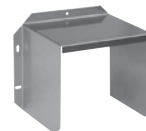
Certificats
d'étalonnage



Convertisseurs
4-20 mA / 0-10 V



Support inox de
déport paroi



Abri inox



Doigts de gant



Brides inox



Raccords inox
coulissant