



CARACTERISTIQUES TECHNIQUES

Température d'utilisation	-50 à +80 °C
Exactitudes*	Voir tableau des tolérances
Type de capteur	En standard : élément à couche mince Pt100, classe A, 3 fils (4 fils en option) En option : élément couche mince Pt100 classe 1/3 DIN et élément céramique 1/10 DIN 3 fils ou 4 fils. Élément à couche mince Pt1000 classe A 2 fils. Duplex pour tous les éléments 2x2, 2x3 ou 2x4 fils
Température de stockage	- 20 +80 °C
Plongeur	Inox 316 L, longueur 50 mm Ø 4 mm et Ø 6 mm pour les duplex
Boîtier	En ABS, filtre UV, IP65, UL94, 80 x 84 x 44 mm. Presse étoupe IP68 Ø de serrage 4 à 8 mm
Embase	Profil en V, matière AU4G (aluminium), pointeau. Dimensions : 50 x 25 x 15 mm, **livré avec collier inox pour tuyau Ø 30 à 110 mm
Directives Européennes	2014/30/EU CEM; 2014/35/UE Basse tension; 2011/65/EU RoHS

*Établies dans des conditions de laboratoires, les exactitudes présentées dans ce document seront maintenues sous réserve d'appliquer les compensations d'étalonnage ou de se ramener à des conditions identiques.



REFERENCES

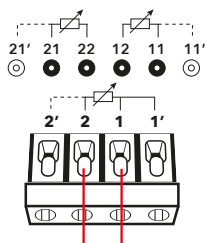
Désignation CTC

Capteur de température de contact tuyauterie, PT100 ou Pt1000. Boîtier ABS IP65 : 80 x 84 x 44 mm, V en alu de contact 50 x 25 x 15mm, raccordement sur bornier 3 fils, température d'utilisation : -50 +80 °C. Livré avec collier inox pour tuyau Ø 100 mm.

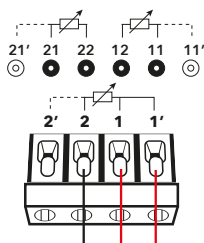
Références	Type
CTC	Pt100, 3 fils, Classe A
CTC3	Pt100, 3 fils, Classe 1/3 DIN
CTC1	Pt1000, 2 fils, Classe A

BRANCHEMENTS

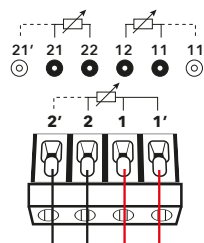
2 fils



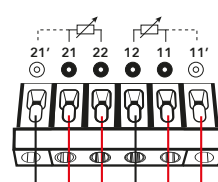
3 fils



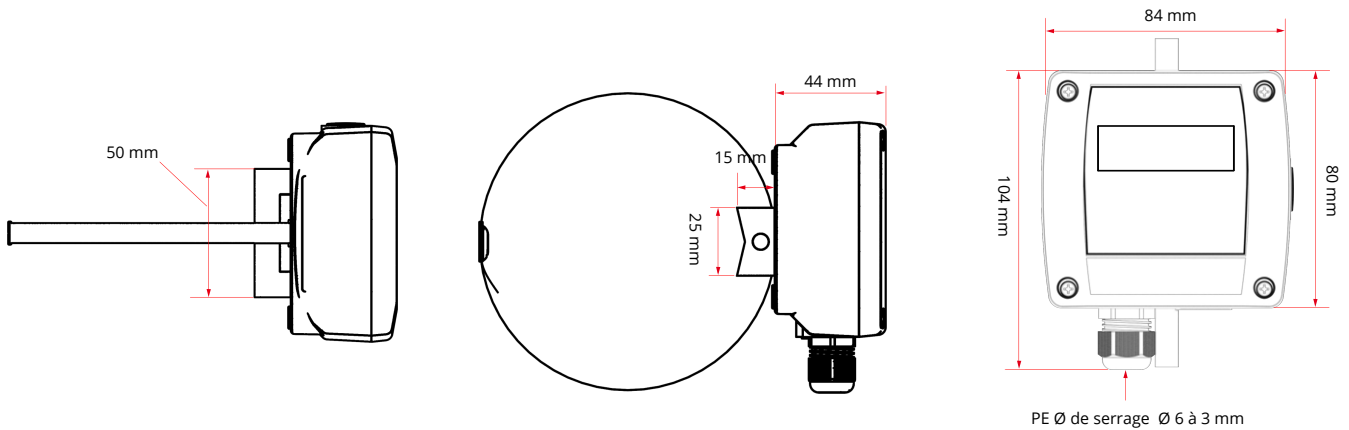
4 fils ou 2x2 fils



2x3 fils



ENCOMBREMENT DE LA SOND



* TOLERANCE NORME CEI 751

Temp (°C)	Classe B		Classe A		1/3 DIN		1/10 DIN	
	± °C	± Ohms	± °C	± Ohms	± °C	± Ohms	± °C	± Ohms
-200	1,30	0,56	0,55	0,24	0,44	0,19	0,13	0,06
-100	0,80	0,32	0,35	0,14	0,27	0,11	0,08	0,03
0	0,30	0,12	0,15	0,06	0,10	0,04	0,03	0,01
100	0,80	0,30	0,35	0,13	0,27	0,10	0,08	0,03
200	1,30	0,48	0,55	0,20	0,44	0,16	0,13	0,05
300	1,80	0,64	0,75	0,27	0,60	0,21	0,18	0,06
400	2,30	0,79	0,95	0,33	0,77	0,26	0,23	0,08
500	2,80	0,93	1,15	0,38	0,94	0,31	0,28	0,09
600	3,30	1,06	1,35	0,43	1,10	0,35	0,33	0,10

Les valeurs de la résistance Pt1000 (Ω) sont x10 pour la valeur correspondante en température (°C). Ex. à 0 °C pour PT1000 Classe B ± 0,3 °C → ± 1,2 Ω

* Ces tolérances ne prennent pas en compte la chaîne complète de mesure, mais uniquement la tolérance de l'élément seul.

OPTIONS



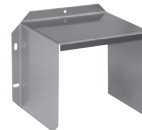
Certificats
d'étalonnage



Convertisseurs
4-20 mA / 0-10 V



Support inox de
déport paroi



Abri inox



Kit bain d'huile pour
chambre froide



Brides inox



Raccords inox
coulissant