

CARACTERISTIQUES TECHNIQUES



Température d'utilisation	-50 à +80 °C
Capteurs CTN	CTN 2 fils, 2, 3, 5, 10, 25 et 100 KΩ avec différents bêta. Option : duplex : 2 x 2 fils Tolérances : de -20 à 0°C : +/- 0,5°C De 0 à +70°C : +/- 0,2°C De +70 à +100°C : +/- 0,5°C
Capteurs KTY	KTY81/121 : -55 à +150°C, 980 à 1000 Ω KTY81/110 : -55 à +150°C, 990 à 1010 Ω KTY83/110 : -55 à +175°C, 990 à 1010 Ω KTY83/121 : -55 à +175°C, 990 à 1010 Ω Option : duplex : 2 x 2 fils Tolérance : R-55/R25 min : 0,480 Ω / max : 0,500 Ω Tolérance : R100/R25 min : 1,676 Ω / max : 1,716 Ω Dérive de la résistance du capteur à 25 °C 10000 h continu operation; T amb = 150 °C : 1,6 Ω
Capteurs Ni100 et NI1000	Ni100 (100 Ω à 0°C) et Ni1000 (1000 Ω à 0°C) 2 fils, courbe 6180 ppm/K. Option : duplex : 2 x 2 fils. Tolérance : T>0°C 0.4+0.007 x [t]
Température de stockage	- 20 +80 °C
Boîtier	En ABS, filtre UV, IP65, UL94, 80 x 84 x 44 mm. Presse étoupe IP68 Ø serrage 4 à 8 mm
Embase	Profil en V, matière AU4G (aluminium), pointeau. Dimensions : 50 x 25 x 15 mm, **livré avec collier inox pour tuyau Ø 30 à 110 mm
Raccordement électrique	Bornier sur carte
Plongeur	Inox 316 L, longueur 50 mm Ø 4 mm, Ø 6 mm pour les NI1000 et duplex
Directives Européennes	2014/30/EU CEM; 2014/35/UE Basse tension; 2011/65/EU RoHS

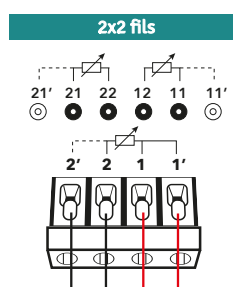
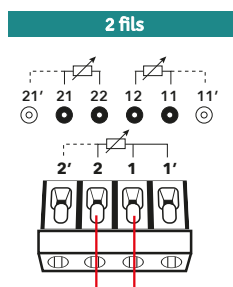


Livré avec collier inox pour DN 100



*Établies dans des conditions de laboratoires, les exactitudes présentées dans ce document seront maintenues sous réserve d'appliquer les compensations d'étalonnage ou de se ramener à des conditions identiques.

BRANCHEMENTS



Exemple réf standard : CTCN-10

Capteur de température de contact tuyauterie, CTN 10 K Ω / 3976 .
Boîtier ABS IP65 : 80 x 84 x 44 mm, V en alu de contact 50 x 25 x 15mm, raccordement sur bornier 2 fils, température d'utilisation : -50 +80 °C. Livré avec collier inox pour tuyau \varnothing 100 mm.

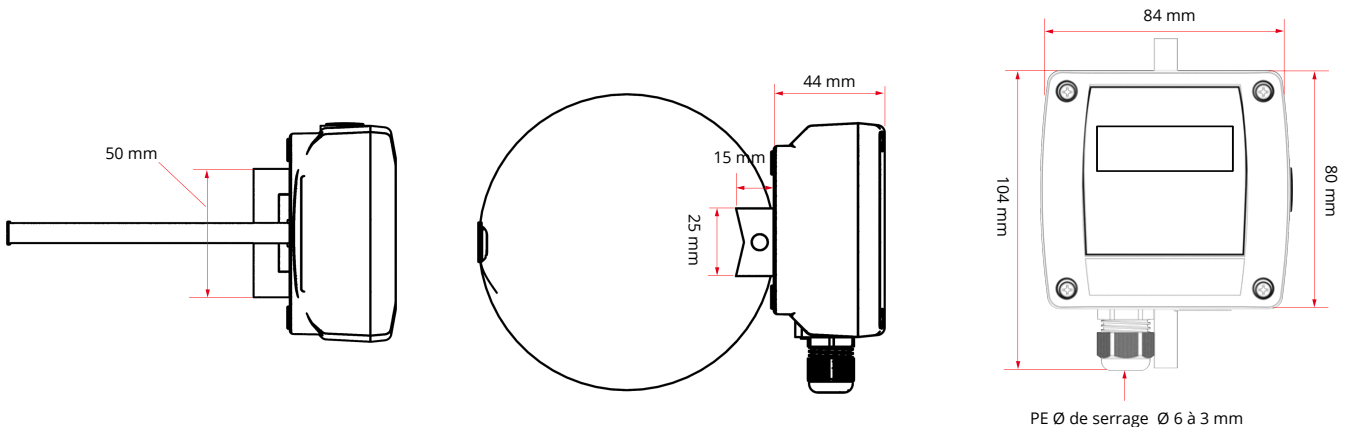
Elément CTN

- 15 CTN 10 K Ω / 3447
- 14 CTN 1,8 K Ω / 3500 (Schneider)
- 13 CTN 20 K Ω / 4235 (Honeywell)
- 12 CTN 100 K Ω / 4092
- 11 CTN 25 K Ω / 3977
- 10 CTN 10 K Ω / 3976 (Satchwell, Schneider)
- 9 CTN 10 K Ω / 3988 (Trend)
- 8 CTN 10 K Ω / 3977 (Siemens)
- 7 CTN 10 K Ω / 3625 (Delta ohm)
- 6 CTN 10 K Ω / 3435 (Carel, Eliwell)
- 5 CTN 10 K Ω / 3695
- 4 CTN 5 K Ω / 3977 (Siemens)
- 3 CTN 5 K Ω / 3892
- 2 CTN 3 K Ω / 3977 (Siemens)
- 1 CTN 2 K Ω / 3518 (Honeywell)
- ...*

Options	
Duplex	D
KTY 83/121	Y2
KTY 83/110	Y3
KTY 81/110	Y1
KTY 81/121	Y
Ni100	1
Ni1000	10

CTCN

ENCOMBREMENT DE LA SONDE



OPTIONS



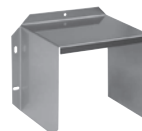
Certificats d'étalonnage



Convertisseurs 4-20 mA / 0-10 V



Support inox de déport paroi



Abri inox



Kit bain d'huile pour chambre froide



Brides inox



Raccords inox coulissant

