

CARACTERISTIQUES TECHNIQUES

Température d'utilisation	-80 à +80 °C
Entrée**	En standard : Elément couche mince PT100, classe A, 3 fils, En option : Elément couche mince Pt100, 1/3 DIN, 3 fils et PT1000, classe A, 2 fils
Température de stockage	- 20 +80 °C
Boîtier	En ABS, filtre UV, IP65, UL94, 80 x 84 x 44 mm. Presse étoupe IP68 polyamide Ø de serrage 4 à 8 mm
Embase	Profil en V, matière AU4G (aluminium), pointeau. Dimensions : 50 x 25 x 15 mm, **livré avec collier inox pour tuyau Ø 30 à 110 mm
Alimentation / Sortie	18 à 30 Vdc. (10 mA max), sortie 0-10 V
Plongeur	Inox 316 L, longueur 50 mm Ø 4 mm
*Calibration d'entrée	RTD : > de +/- 0,1% f.s ou +/- 0,2°C Basse résistance : > de +/- 0,1% f.s ou +/- 0,15 Ω Haute résistance : > de +/- 0,2% f.s ou +/- 1 Ω mV, TC : > de +/- 0,1% f.s ou +/- 10 uV
*Calibration de sortie	Tension +/- 5 mV
Plages	En standard : -50 +50 °C. Autres gammes de -200 à +850°C voir option "PROGRAM_PLAGE"
Temps de réponse	Environ 200 ms
Directives Européennes	2014/30/EU CEM; 2014/35/UE Basse tension; 2011/65/EU RoHS

*Établies dans des conditions de laboratoires, les exactitudes présentées dans ce document seront maintenues sous réserve d'appliquer les compensations d'étalonnage ou de se ramener à des conditions identiques.

CE



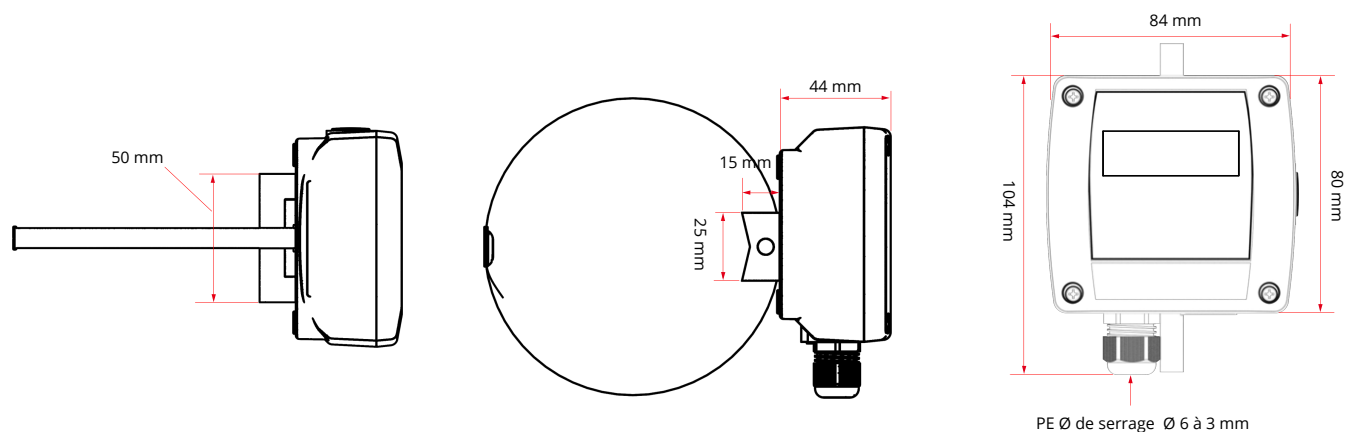
REFERENCES

Désignation CTC-V

Capteur de température de contact tuyauterie, PT100, 3 fils, classe A, sortie 0-10 V, 2 fils, alimentation 18 à 30 Vdc. Boîtier ABS IP65 : 84 x 80 x 44 mm, V en alu de contact 50 x 25 x 15 mm. Livré avec collier inox pour tuyau Ø 100 mm

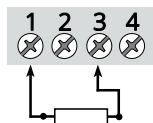
Références	Capteur	Gamme
CTC-V	Pt100 classe A	-50 +50 °C
CTC3-V	Pt100 classe 1/3 DIN	
CTC1-V	Pt1000 classe A	
PROGRAM_PLAGE	Option autres gammes de température	

ENCOMBREMENT DE LA SONDE

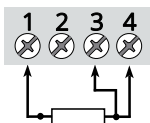


BRANCHEMENTS

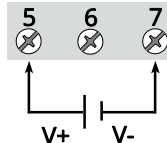
Pt 1000 2 fils



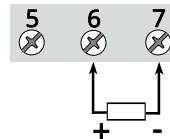
Pt 100 3 fils



Alim 18 à 30 Vdc



Sortie 0-10 V



OPTIONS



Certificats
d'étalonnage



Convertisseurs
4-20 mA / 0-10 V



Support inox de
déport paroi



Abri inox



Kit bain d'huile pour
chambre froide



Brides inox



Raccords inox
coulissant