

CARACTERISTIQUES TECHNIQUES



Température d'utilisation	-50 à +80 °C
Capteur	En standard : élément à couche mince Pt100, classe A, 3 fils (4 fils en option) En option : élément couche mince Pt100 classe 1/3 DIN et élément céramique 1/10 DIN 3 fils ou 4 fils. Élément à couche mince Pt1000 classe A 2 fils.
Température de stockage	- 20 +80 °C
Boîtier	En ABS, filtre UV, IP65, UL94, 80 x 84 x 44 mm. Presse étoupe IP68 polyamide Ø de serrage 4 à 8 mm
Embase	Profil en V, matière AU4G (aluminium), pointeau. Dimensions : 50 x 25 x 15 mm, **livré avec collier inox pour tuyau Ø 30 à 110 mm
Alimentation / sortie	Alimentation : 8 à 35 Vdc dans la boucle. Sortie : 4-20 mA, plage de signal mini : 16 mA
Indication de rupture capteur	Programmable 3,5...23 mA
*Précision	+/- 0,1% de la plage de programmation du convertisseur
Plages	En standard : -50 +50 °C. Autres gammes voir option "PROGRAM_PLAGE"
Temps de réponse	0,33 à 60 s
Directives Européennes	2014/30/EU CEM; 2014/35/UE Basse tension; 2011/65/EU RoHS



*Établies dans des conditions de laboratoires, les exactitudes présentées dans ce document seront maintenues sous réserve d'appliquer les compensations d'étalonnage ou de se ramener à des conditions identiques.

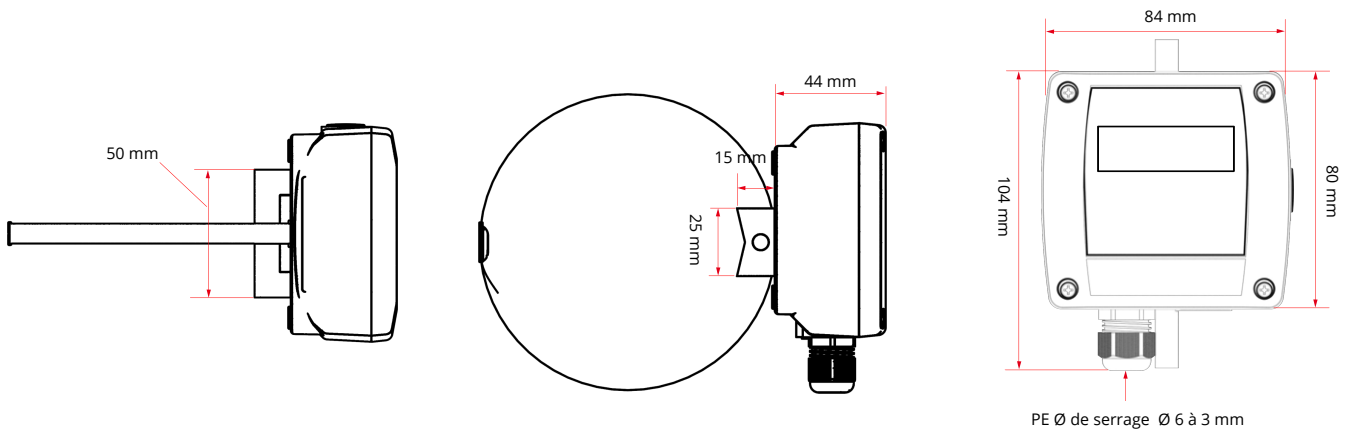
REFERENCES

Désignation CTC-MA

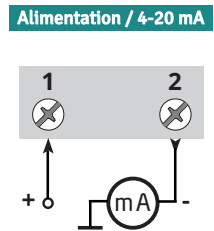
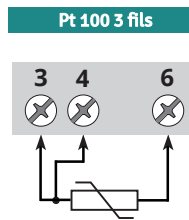
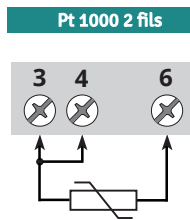
Capteur de température de contact tuyauterie, PT100, 3 fils, classe A, sortie 4-20 mA, 2 fils, alimentation 8 à 35 Vdc. Boîtier ABS IP65 : 84x80x44 mm, V en alu de contact 50x25x15 mm. Livré avec collier inox pour tuyau Ø 100 mm

Références	Capteur	Gamme
CTC-MA	Pt100 classe A	-50 +50 °C
CTC3-MA	Pt100 classe 1/3 DIN	-50 +50 °C
CTC1-MA	Pt1000 classe A	-50 +50 °C
PROGRAM_PLAGE	Option autres gammes de température	

ENCOMBREMENT DE LA SONDE



BRANCHEMENTS



OPTIONS



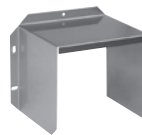
Certificats
d'étalonnage



Convertisseurs
4-20 mA / 0-10 V



Support inox de
déport paroi



Abri inox



Kit bain d'huile pour
chambre froide



Brides inox



Raccords inox
couissant