



| Caractéristiques techniques | |
|-----------------------------|--|
| Température d'utilisation | -50 à +100 °C |
| Entrée | En standard: Pt100, classe A, 3 fils En option : Pt1000, classe A, 2 fils |
| Température de stockage | - 20 +80 °C |
| Boîtier | En ABS, IP65, IK09, 159 x 65 x 40 mm. Presse étoupe IP68 polyamide Ø de serrage 6 à 3 mm |
| Alimentation | Alimentation : 18 à 30 Vdc. (10 mA max) |
| Sortie | 0-10 V |
| *Calibration d'entrée | RTD : > de +/- 0,1% f.s ou +/- 0,2°C Basse résistance : > de +/- 0,1% f.s ou +/- 0,15 Ω Haute résistance : > de +/- 0,2% f.s ou +/- 1 Ω mV, TC : > de +/- 0,1% f.s ou +/- 10 uV |
| *Calibration de sortie | Tension +/- 5 mV |
| Plages | En standard : -50 +50 °C. Autres gammes voir option "PROGRAM_PLAGE" |
| Temps de réponse | Environ 200 ms |
| Immunité CEM | Immunité :EN 61000-6-2 Emissions : EN 61000-6-4 |

*Établies dans des conditions de laboratoires, les exactitudes présentées dans ce document seront maintenues sous réserve d'appliquer les compensations d'étalement ou de se ramener à des conditions identiques.

Références

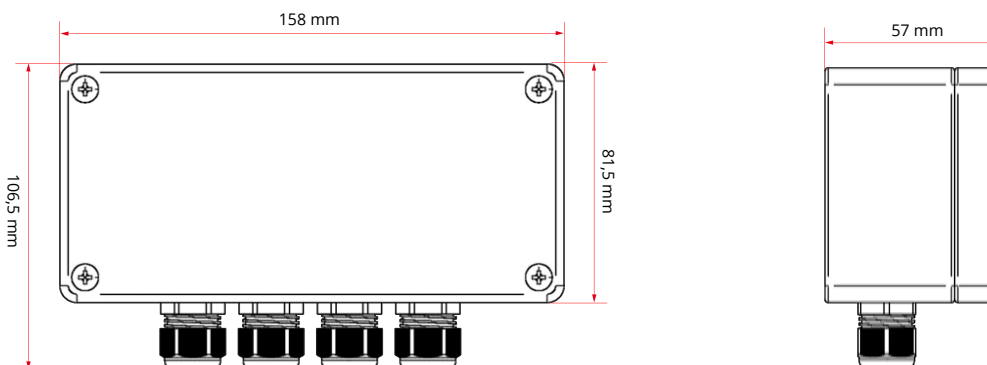


Désignation CTBMV-V (0-10 V)

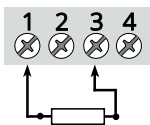
Boîtier étanche IP65 :159 x 65x 40mm, entrée multivoie Pt100, 3 fils ou Pt1000, 2 fils, sortie 0-10 V, alimentation 18 à 30 Vdc. Température d'utilisation : -50 +80 °C

| Références | Entrée | Voie | Gamme |
|---------------|-------------------------------------|------|------------|
| CTBMV-V-2V | Pt100, 3 fils | 2 | -50 +50 °C |
| CTBMV-V-3V | Pt100, 3 fils | 3 | -50 +50 °C |
| CTBM1V-V-2V | Pt1000, 2 fils | 2 | -50 +50 °C |
| CTBM1V-V-3V | Pt1000, 2 fils | 3 | -50 +50 °C |
| PROGRAM_PLAGE | Option autres gammes de température | | |

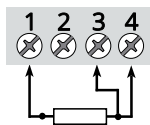
Encombrement boîtier



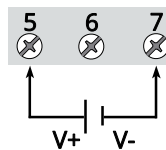
Pt1000 2 fils



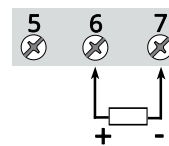
Pt100 3 fils



Alim 18 à 30 Vdc



Sortie 0-10 V



Options

- Transmetteur sortie 4/20 mA ou 0/10 V
- Bride de fixation murales
- Bride inox
- Raccord coulissant
- Olive PTFE ou inox pour raccord coulissant
- Raccord union inox
- Graisse silicone thermoconductrice
- Certificat d'étalonnage
- Autres sur demande

