

CARACTERISTIQUES TECHNIQUES

Température d'utilisation du boîtier	-50 à +100 °C
Entrée**	En standard : Pt100, 3 fils En option : Pt1000, classe A, 2 fils
Température de stockage	- 20 +80 °C
Boîtier	En ABS, IP65, IK09, 159 x 65 x 40 mm. Presse étoupe IP68 polyamide Ø de serrage 6 à 3 mm
Alimentation	8 à 35 Vdc dans la boucle
Sortie analogique	4-20 mA, plage de signal mini : 16 mA
Indication de rupture capteur	Programmable 3,5...23 mA
*Précision	+/- 0,1% de la plage de programmation du convertisseur
Plages	En standard : -50 +50 °C. Autres gammes de -200 à +850 °C, voir option "PROGRAM_PLAGE"
Temps de réponse	0,33 à 60 s
Directives Européennes	2014/30/EU CEM; 2014/35/UE Basse tension; 2011/65/EU RoHS

*Établies dans des conditions de laboratoires, les exactitudes présentées dans ce document seront maintenues sous réserve d'appliquer les compensations d'étalonnage ou de se ramener à des conditions identiques.



4-20 mA

Multivoies



** Sonde déportée en option

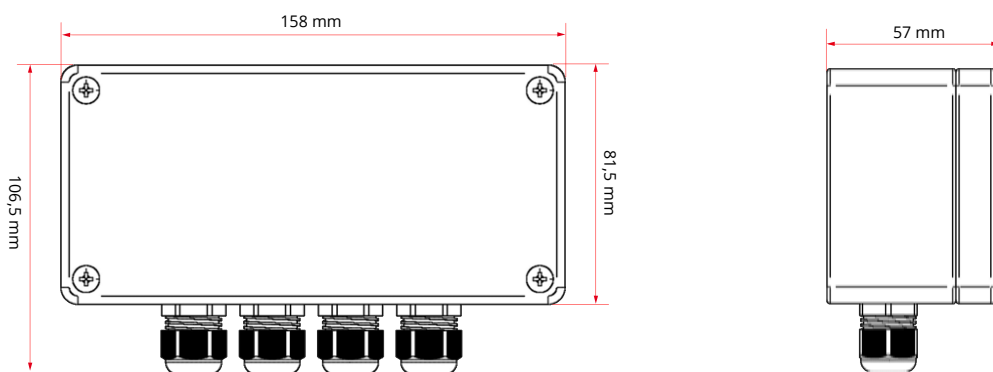
REFERENCES

Désignation CTBMV-MA (4-20 mA)

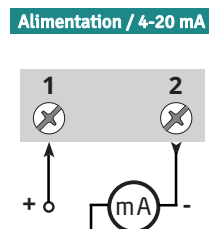
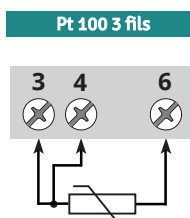
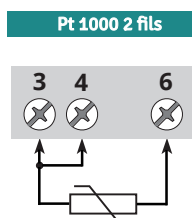
Boîtier étanche IP65 : 159 x 65 x 40 mm, entrée multivoie Pt100, 3 fils ou Pt1000, 2 fils, sortie 4-20 mA, alimentation 8 à 35 Vdc. Plage de température : -50 +50°C, autres gamme voir option "PROGRAM_PLAGE"

Références	Entrée	Voie	Gamme	
CTBMV-MA-2V	Pt100, 3 fils	2	-50 +50 °C	
CTBMV-MA-3V		3		
CTBM1V-MA-2V	Pt1000, 2 fils	2		
CTBM1V-MA-3V		3		
PROGRAM_PLAGE	Option autres gammes de température			

ENCOMBREMENT DE LA SONDÉ



BRANCHEMENTS



OPTIONS



**Certificats
d'étalonnage**



**Convertisseurs
4-20 mA / 0-10 V**



**Support inox de
déport paroi**



Abri inox



**Kit bain d'huile pour
chambre froide**



Brides inox



**Raccords inox
coulissant**