

CARACTERISTIQUES TECHNIQUES

Température d'utilisation du boîtier	-50 à +80 °C
Entrée**	En standard: Pt100, classe A, 3 fils En option : Pt1000, classe A, 2 fils
Température de stockage	- 20 +80 °C
Boîtier	En ABS, filtre UV, IP65, UL94, 80 x 84 x 44 mm. Presse étoupe IP68 polyamide, Ø de serrage 4 à 8 mm et 5 à 10 mm
Alimentation	18 à 30 Vdc. (10 mA max)
Sortie	0 - 10 V
*Calibration d'entrée	RTD : > de +/- 0,1% f.s ou +/- 0,2°C Basse résistance : > de +/- 0,1% f.s ou +/- 0,15 Ω Haute résistance : > de +/- 0,2% f.s ou +/- 1 Ω mV, TC : > de +/- 0,1% f.s ou +/- 10 uV
*Calibration de sortie	Tension +/- 5 mV
Plages	En standard : -50 +50 °C. Autres gammes de -200 à +850°C voir option "PROGRAM_PLAGE"
Temps de réponse	Environ 200 ms
Directives Européennes	2014/30/EU CEM; 2014/35/UE Basse tension; 2011/65/EU RoHS

*Établies dans des conditions de laboratoires, les exactitudes présentées dans ce document seront maintenues sous réserve d'appliquer les compensations d'étalonnage ou de se ramener à des conditions identiques.



0-10 V



Livré en standard :

Platine de fixation 1/4 de tour pour un montage et démontage simple et rapide



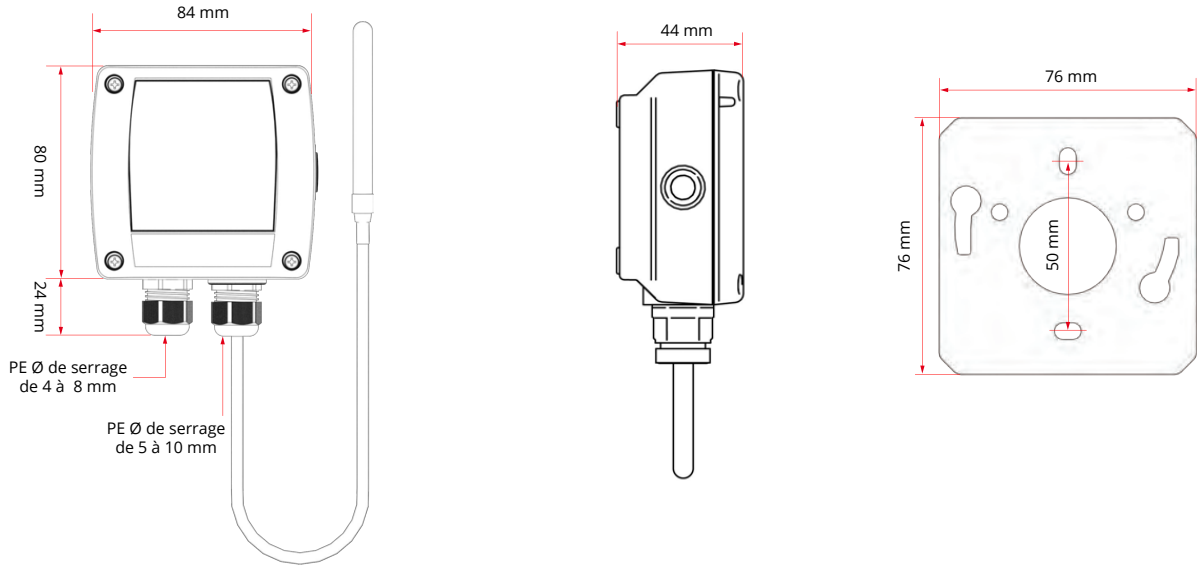
REFERENCES

Désignation CTB-V (0-10 V)

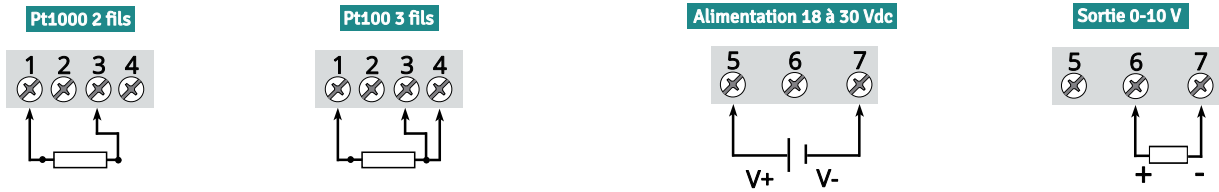
Boîtier étanche IP65 : 84 x 80 x 44 mm, entrée Pt100, 3 fils ou Pt1000, 2 fils, sortie 0-10 V, alimentation 18 à 30 Vdc. Plage de température : -50 +50°C, autres gamme voir option "PROGRAM_PLAGE". Livré avec platine de fixation 1/4 de tour

Références	Entrée	Gamme
CTB-V	Pt100, 3 fils	-50 +50 °C
CTB1-V	Pt1000, 2 fils	
PROGRAM_PLAGE	Option autres gammes de température	

ENCOMBREMENT DE LA SONDE



BRANCHEMENTS



OPTIONS



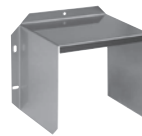
Certificats
d'étalonnage



Convertisseurs
4-20 mA / 0-10 V



Support inox de
déport paroi



Abri inox



Kit bain d'huile pour
chambre froide



Brides inox



Raccords inox
coulissant