

CARACTERISTIQUES TECHNIQUES

| | |
|--------------------------------------|---|
| Température d'utilisation du boîtier | -50 à +80 °C |
| Entrée** | En standard : Pt100, 3 fils En option : Pt1000, classe A, 2 fils |
| Température de stockage | - 20 +80 °C |
| Boîtier | En ABS, filtre UV, IP65, UL94, 80 x 84 x 44 mm. Presse étoupe IP68 polyamide Ø serrage 4 à 8 mm et 5 à 10 mm. |
| Alimentation | 8 à 35 Vdc dans la boucle |
| Sortie analogique | 4-20 mA, plage de signal mini : 16 mA |
| Indication de rupture capteur | Programmable 3,5...23 mA |
| *Précision | +/- 0,1% de la plage de programmation du convertisseur |
| Plages | En standard : -50 +50 °C. Autres gammes de -200 à +850 °C, voir option "PROGRAM_PLAGE" |
| Temps de réponse | 0,33 à 60 s |
| Directives Européennes | 2014/30/EU CEM; 2014/35/UE Basse tension; 2011/65/EU RoHS |

* Établies dans des conditions de laboratoires, les exactitudes présentées dans ce document seront maintenues sous réserve d'appliquer les compensations d'étalonnage ou de se ramener à des conditions identiques.



4-20 mA



** Sonde déportée en option



Livré en standard :

Platine de fixation 1/4 de tour pour un montage et démontage simple et rapide



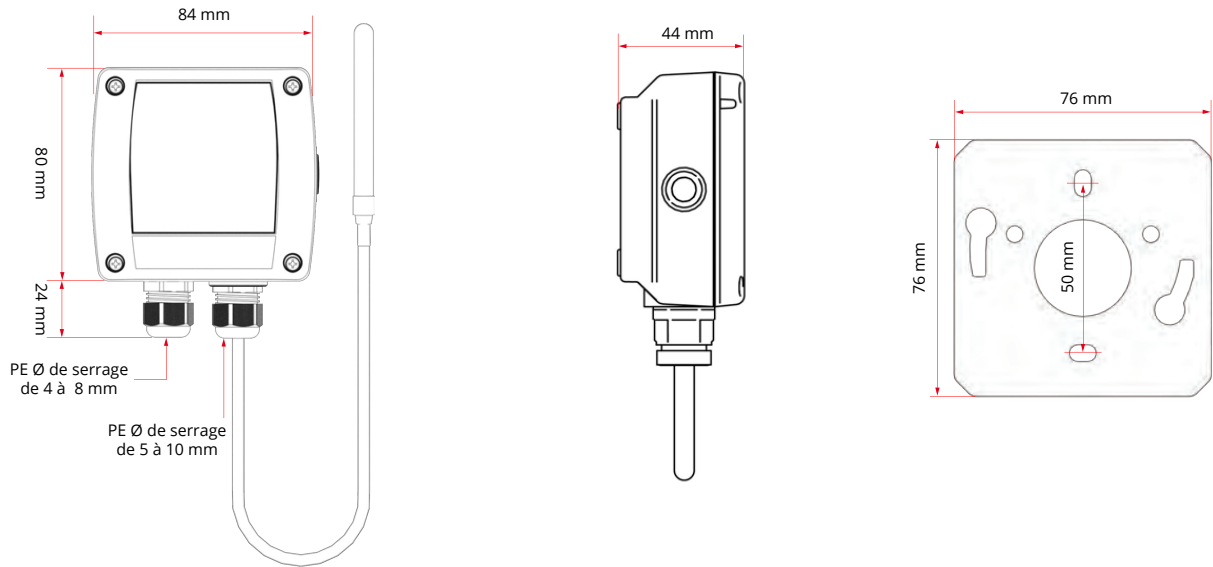
REFERENCES

Désignation CTB-MA (4-20 mA)

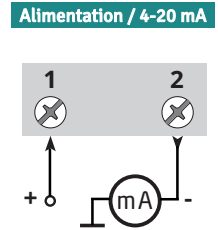
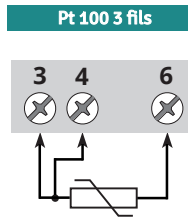
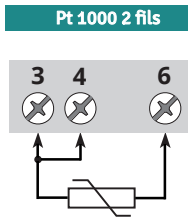
Boîtier étanche IP65 : 84 x 80 x 44 mm, entrée Pt100, 3 fils ou Pt1000, 2 fils, sortie 4-20mA, alimentation : 8 à 35 Vdc. Plage de température : -50 +50 °C, autres gamme voir option "PROGRAM_PLAGE" Livré avec platine de fixation 1/4 de tour

| Références | Entrée | Gamme |
|----------------------|-------------------------------------|------------|
| CTB-MA | Pt100, 3 fils | -50 +50 °C |
| CTB1-MA | Pt1000, 2 fils | |
| PROGRAM_PLAGE | Option autres gammes de température | |

ENCOMBREMENT DE LA SONDE



BRANCHEMENTS



OPTIONS



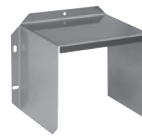
Certificats
d'étalonnage



Convertisseurs
4-20 mA / 0-10 V



Support inox de
dépot paroi



Abri inox



Kit bain d'huile pour
chambre froide



Brides inox



Raccords inox
coulissant