



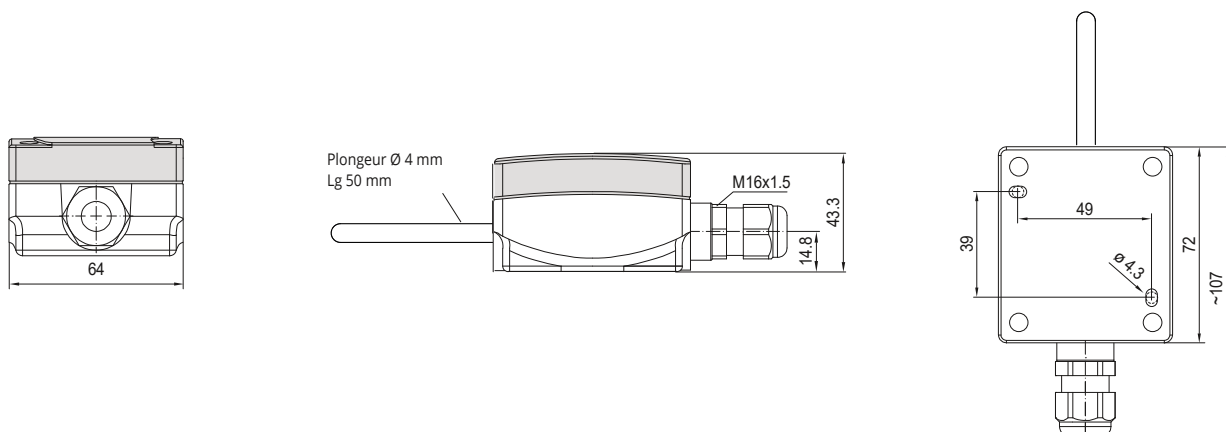
Caractéristiques techniques

Température de fonctionnement	-30 à +70 °C
Boîtier	Plastique, stabilisé contre UV, matière polyamide, renforcé à 30 % de billes de verre, avec vis de fermeture rapide (association fente/fente en croix), couleur blanc signalisation (similaire à RAL 9016). Le couvercle de l'écran est transparent. Dimensions : 72 x 64 43,3 mm
Alimentation	24 Vac / Vcc
Sonde	PT1000, 2 fils, classe A. Plongeur inox 316L Ø 4 mm, longueur 50 mm
Exactitudes *	Voir tableau des tolérances
Sortie	0-10 V
Plages de mesure	Commutation multi-gamme avec 8 plages de mesure : -20 +150°C / -50 +50°C / -20 +80 °C / -30 +60 °C / 0 +40 °C / 0 +50 °C / 0 +100 °C / 0+150 °C (d'autres plages en options)
Afficheur	Ecran avec rétro-éclairage , de deux lignes, découpe env. 36 x15 mm (l x h)
Presse-étoupe	M 16 x 1,5 ; avec décharge de traction, remplaçable, Ø intérieur max. 10,4 mm
Indice de protection	IP 65
Normes	Conformité CE, compatibilité électromagnétique selon EN 61 326, Directive «CEM» 2014/30/EU

Plages de mesures réglable	DIP 1	DIP 2	DIP 3
- 20...+ 150 °C	ON	ON	ON
- 50... + 50 °C	OFF	ON	ON
- 20... + 80 °C	ON	OFF	ON
- 30... + 60 °C	OFF	OFF	ON
0... + 40 °C	ON	ON	OFF
0 ... + 50 °C (default)	OFF	ON	OFF
0...+ 100 °C	ON	OFF	OFF
0...+ 150 °C	OFF	OFF	OFF

* Établies dans des conditions de laboratoires, les exactitudes présentées dans ce document seront maintenues sous réserve d'appliquer les compensations d'étalonnage ou de se ramener à des conditions identiques.

Encombrement



Références

Exemple Réf Standard : CTAM-V

Capteur transmetteur mural d'ambiance étanche avec afficheur rétro-éclairé. Sonde externe Ø 4 mm longueur 50 mm, PT1000, classe A, 2 fils, sortie 0-10 V, alimentation 24 Vac / Vcc.

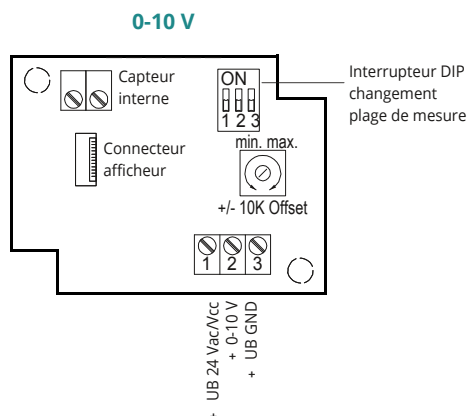


Tolérance Normes IEC 751

Temp (°C)	Classe B		Classe A		1/3 DIN		1/5 DIN		1/10 DIN	
	± °C	± Ohms	± °C	± Ohms	± °C	± Ohms	± °C	± Ohms	± °C	± Ohms
-200	1,30	0,56	0,55	0,24	0,44	0,19	0,26	0,11	0,13	0,06
-100	0,80	0,32	0,35	0,14	0,27	0,11	0,16	0,06	0,08	0,03
0	0,30	0,12	0,15	0,06	0,10	0,04	0,06	0,02	0,03	0,01
100	0,80	0,30	0,35	0,13	0,27	0,10	0,16	0,05	0,08	0,03
200	1,30	0,48	0,55	0,20	0,44	0,16	0,26	0,10	0,13	0,05
300	1,80	0,64	0,75	0,27	0,60	0,21	0,36	0,13	0,18	0,06
400	2,30	0,79	0,95	0,33	0,77	0,26	0,46	0,16	0,23	0,08
500	2,80	0,93	1,15	0,38	0,94	0,31	0,56	0,19	0,28	0,09
600	3,30	1,06	1,35	0,43	1,10	0,35	0,66	0,21	0,33	0,10
650	3,60	1,13	1,45	0,46	1,20	0,38	0,72	0,23	0,36	0,11
700	3,80	1,17								
800	4,30	1,28								
850	4,60	1,34								

Les valeurs de la résistance PT1000 (Ω) sont x10 pour la valeur correspondante en température (°C).
Ex. à 0 °C pour PT1000 Classe B ± 0,3 °C → ± 1,2 Ω

Branchements



Options

- Transmetteur sortie 4/20 mA ou 0/10 V
- Bride de fixation murales
- Bride inox
- Raccord coulissant
- Olive PTFE ou inox pour raccord coulissant
- Raccord union inox
- Graisse silicone thermoconductrice
- Certificat d'étalonnage
- Autres sur demande

