

CARACTERISTIQUES TECHNIQUES

Température d'utilisation	Boîtier : -50 à +80 °C / Plongeur : -50 +250°C
Précision *	Typ. +/- 0,3°C @t = -40 +150°C / +/- 0,5 °C @t = autonomie restante
Type de capteur	Elément à couche mince Pt100, classe A, 3 fils
Plongeur	Inox 316 L, Ø 4 ou 6 mm, compacté magnésie avec résine
Filetage	Avec ou sans 1/4", 1/2", mâle au pas Gaz ou NPT (autre filetage sur demande)
Boîtier	En ABS, filtre UV, IP65, UL94, 80 x 84 x 44 mm. Presse étoupe IP68 polyamide Ø de serrage 4 à 8 mm .
Alimentation	24 Vac ou 18 à 40 Vdc
Sortie	Analogique active 0-10 V
Afficheur	LCD 5 digit, 46 x 21 mm, résolution 0,1 °C
Plages de température	-20 +80°C / -20 +50°C / 0+50°C / 0+80°C, réglage par commutateur
Temps de réponse	10 s (63 % de la valeur finale avec un débit d'air de 1 m/s)
Dérive à long terme	Max. 0,03°C / an
Consommation d'énergie	20 mA @ 24 Vdc et Iout=12 mA
Directives Européennes	2014/30/EU CEM; 2014/35/UE Basse tension; 2011/65/EU RoHS

*Établies dans des conditions de laboratoires, les exactitudes présentées dans ce document seront maintenues sous réserve d'appliquer les compensations d'étalonnage ou de se ramener à des conditions identiques.

CE

0-10 V


Livré en standard :
Platine de fixation 1/4 de tour pour un montage et démontage simple et rapide

REFERENCES
Exemple réf : CTAG-V-6-200-12G

Capteur de température de gaine, Pt100, 3 fils, classe A avec afficheur LCD, sortie analogique active 0-10 V, alimentation 24 Vac +/- 10% ou 15 à 30 Vdc. Boîtier ABS IP65 : 80 x 84 x 44 mm, 316 L avec plongeur arrière inox 316L, Ø 6 longueur 200 mm avec raccord 1/2G soudé sous tête. Plage de température : configuration par commutateur. Livré avec platine de fixation 1/4 de tour.

Ø Plongeur (mm)	Longueur Plongeur (mm)	Filetage process
4	50	1/2G 1/2" Gaz
6	100	1/2N 1/2" Npt
...*	200	1/4G 1/4" Gaz
	300	1/4N 1/4" Npt
	400	...*
...*	...*	

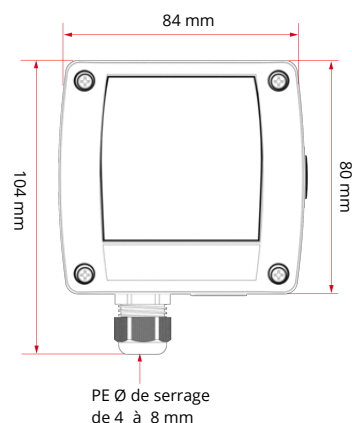
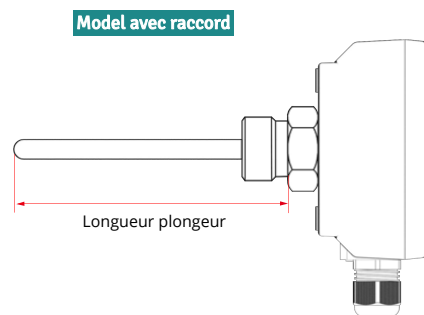
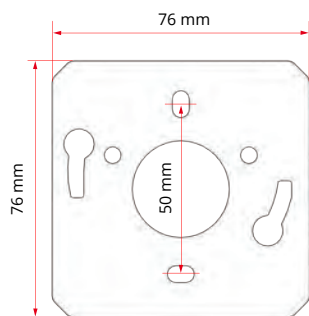
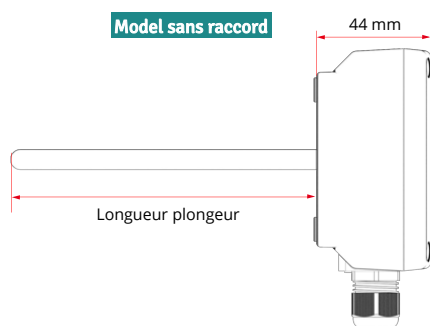
CTAG
V

[]

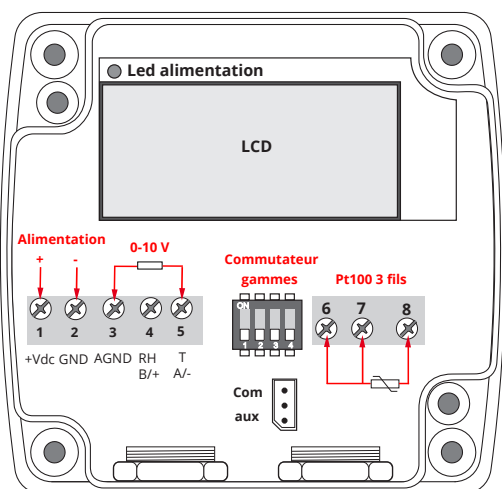
[]

[]

ENCOMBREMENT DE LA SONDRE



BRANCHEMENTS



Commutateur		Plages de température
2	3	0...+50 °C
OFF	ON	0...+50 °C
ON	OFF	-20...+50 °C
OFF	OFF	-20...+80 °C
ON	ON	0...+80 °C

Position ON : Configuration par switch
Position OFF : Configuration par logiciel

Commutateur 4

Position OFF : ne pas toucher

OPTIONS



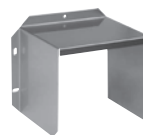
Certificats d'étalonnage



Convertisseurs 4-20 mA / 0-10 V



Support inox de dépôt paroi



Abri inox



Doigts de gant



Brides inox



Raccords inox coulissant