

CARACTERISTIQUES TECHNIQUES



Température d'utilisation	-50 à +80 °C
Précision*	Typ. +/- 0,3°C @t = -40 +150°C / +/- 0,5 °C @t = autonomie restante
Type de capteur	Elément à couche mince Pt100, classe A, 3 fils
Plongeur	Inox 316 L, longueur 50 mm Ø 4 mm
Boîtier	En ABS, filtre UV, IP65, UL94, 80 x 84 x 44 mm. Presse étoupe IP68 polyamide Ø serrage 4 à 8 mm.
Embase	Profil en V, matière AU4G (aluminium), pointeau. Dimensions : 50 x 25 x 15 mm, **livré avec collier inox pour tuyau Ø 30 à 110 mm
Alimentation	15 à 30 Vdc
Sortie	4-20 mA, 2 fils, boucle de courant (RLmax = (Vdc-12)/0,022).La sortie analogique passe à 22 mA en cas de hors plage de mesure.
Afficheur	LCD 5 digit, 46 x 21 mm, résolution 0,1 °C
Plages de température	-20 +80°C / -20 +50°C / 0+50°C / 0+80°C, réglage par commutateur
Temps de réponse	10 s (63 % de la valeur finale avec un débit d'air de 1 m/s)
Dérive à long terme	Max. 0,03°C / an
Consommation d'énergie	20 mA @ 24 Vdc et Iout=12 mA
Directives Européennes	2014/30/EU CEM; 2014/35/UE Basse tension; 2011/65/EU RoHS

*Établies dans des conditions de laboratoires, les exactitudes présentées dans ce document seront maintenues sous réserve d'appliquer les compensations d'étalonnage ou de se ramener à des conditions identiques.

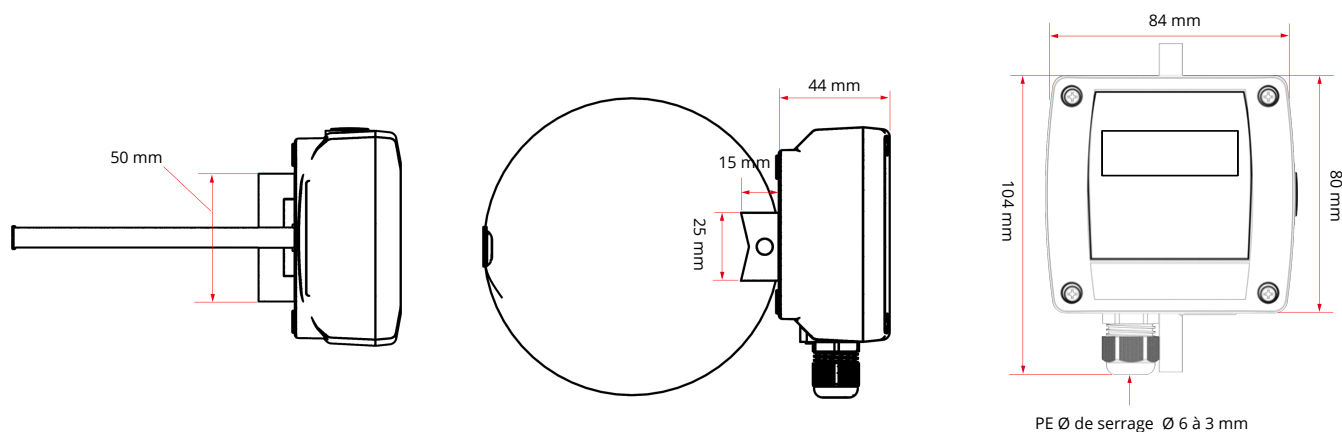


REFERENCE

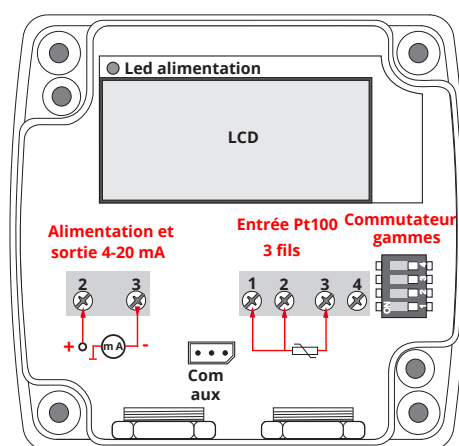
Réf : CTAC-MA

Capteur de température de contact tuyauterie, Pt100, 3 fils, classe A avec afficheur LCD, sortie 4-20 mA, 2 fils, alimentation 15 à 30 Vdc. Boîtier ABS IP65 : 80 x 84 x 44 mm, 316 L avec V en alu de contact 50 x 25 x 15 mm. Livré avec collier inox pour tuyau Ø 100 mm. Plage de température : configuration par commutateur.

ENCOMBREMENT DE LA SONDÉ



BRANCHEMENTS



Commutateur		Plages de température
2	3	
OFF	ON	0...+50 °C
ON	OFF	-20...+50 °C
OFF	OFF	-20...+80 °C
ON	ON	0...+80 °C

Commutateur 1

Position ON : Configuration par switch
Position OFF : Configuration par logiciel

Commutateur 4

Position OFF : ne pas toucher

OPTIONS



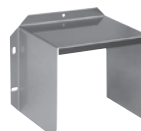
Certificats d'étalonnage



Convertisseurs 4-20 mA / 0-10 V



Support inox de départ paroi



Abri inox



Kit bain d'huile pour chambre froide



Brides inox



Raccords inox coulissant

