



*Livré avec collier de serrage pour tuyau Ø 30 à 110 mm

Caractéristiques techniques	
Température d'utilisation	-50 à +80 °C
Exactitudes *	Voir tableau des tolérances
Type de capteur	Pt100, classe A, 3 fils
Température de stockage	- 20 +80 °C
Embase	Profil en V, matière AU4G (aluminium), pointeau. Dimensions : 50 x 25 x 15 mm, **livré avec collier inox pour tuyau Ø 30 à 110 mm
Boîtier	En ABS, filtre UV, IP65, UL94, 80 x 84 x 44 mm mm. Presse étoupe IP68 polyamide Ø serrage 4 à 8 mm
Alimentation	15 à 30 Vdc
Sortie	4-20 mA, 2 fils, boucle de courant (RLmax =(Vdc-12)/0,022) La sortie analogique passe à 22 mA en cas de hors plage de mesure.
Afficheur	LCD 5 digit, 46 x 21 mm, résolution 0,1 °C
Plages de température	-20 +80°C / -20 +50°C / 0+50°C / 0+80°C, réglage par commutateur
Temps de réponse	10 s (63 % de la valeur finale avec un débit d'air de 1 m/s)
Dérive à long terme	Max. 0,03°C / an
Consommation d'énergie	20 mA @ 24 Vdc et Iout=12 mA

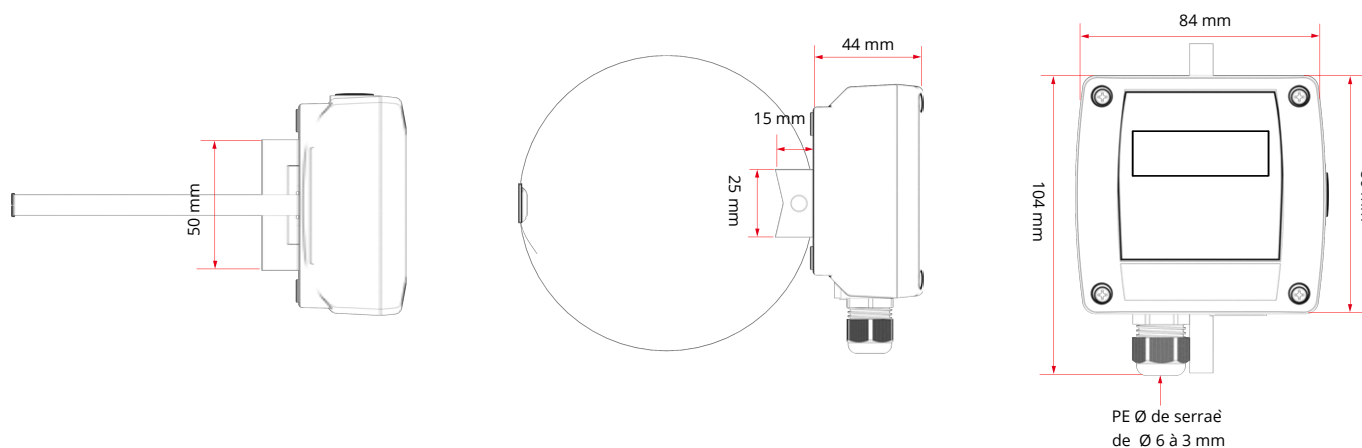
* Établies dans des conditions de laboratoires, les exactitudes présentées dans ce document seront maintenues sous réserve d'appliquer les compensations d'étalonnage ou de se ramener à des conditions identiques.

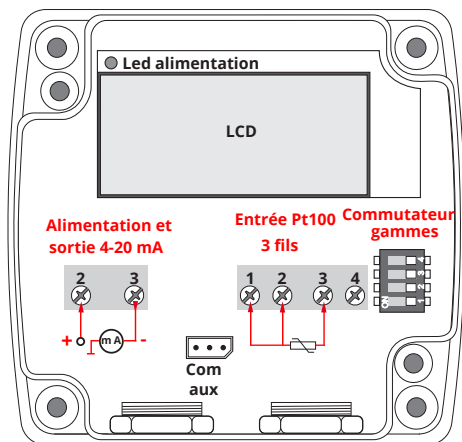
Référence

Désignation Réf:CTAC-MA

Capteur de température de contact tuyauterie, Pt100, 3 fils, classe A avec afficheur LCD, sortie 4-20 mA, 2 fils, alimentation 15 à 30 Vdc. Boîtier ABS IP65 : 80 x 84 x 44 mm, 316 L avec V en alu de contact 50 x 25 x 15 mm. Livré avec collier inox pour tuyau Ø 100 mm. Plage de température : configuration par commutateur.

Encombrement du capteur





Commutateur			Plages de température
1	2	3	
ON	OFF	ON	0...+50 °C
ON	ON	OFF	-20...+50 °C
ON	OFF	OFF	-20...+80 °C
ON	ON	ON	0...+80 °C
OFF	N.U	N.U	Réglage via série

Options

- Transmetteur sortie 4/20 mA ou 0/10 V
- Bride de fixation murales
- Bride inox
- Raccord coulissant
- Olive PTFE ou inox pour raccord coulissant
- Raccord union inox
- Graisse silicone thermoconductrice
- Certificat d'étalonnage
- Autres sur demande

