

**CARACTERISTIQUES TECHNIQUES**

<b>Température d'entrée</b>	-100 à +400 °C
<b>Précision *</b>	Typ. +/- 0,3°C @t = -40 +150°C / +/- 0,5 °C @t = autonomie restante
<b>Température de fonctionnement du boîtier</b>	-20 à +60 °C
<b>Entrée **</b>	Pt100, classe A, 3 fils
<b>Boîtier</b>	En ABS, filtre UV, IP65, UL94, 80 x 84 x 44 mm. Presse étoupe IP68 polyamide Ø serrage 4 à 8 mm pour alimentation et passe câble.
<b>Alimentation</b>	24 Vac ou 18 à 40 Vdc
<b>Sortie</b>	Analogique active 0-10 V
<b>Afficheur</b>	LCD 5 digit, 46 x 21 mm, résolution 0,1 °C
<b>Plages de température</b>	-20 +80°C / -20 +50°C / 0+50°C / 0+80°C, réglage par commutateur
<b>Temps de réponse</b>	10 s (63 % de la valeur finale avec un débit d'air de 1 m/s)
<b>Dérive à long terme</b>	Max. 0,03°C / an
<b>Consommation d'énergie</b>	20 mA @ 24 Vdc et Iout=12 mA
<b>Directives Européennes</b>	2014/30/EU CEM; 2014/35/UE Basse tension; 2011/65/EU RoHS

\*Établies dans des conditions de laboratoires, les exactitudes présentées dans ce document seront maintenues sous réserve d'appliquer les compensations d'étalonnage ou de se ramener à des conditions identiques.



0-10 V



\*\* Sonde déportée en option

**Livré en standard :**

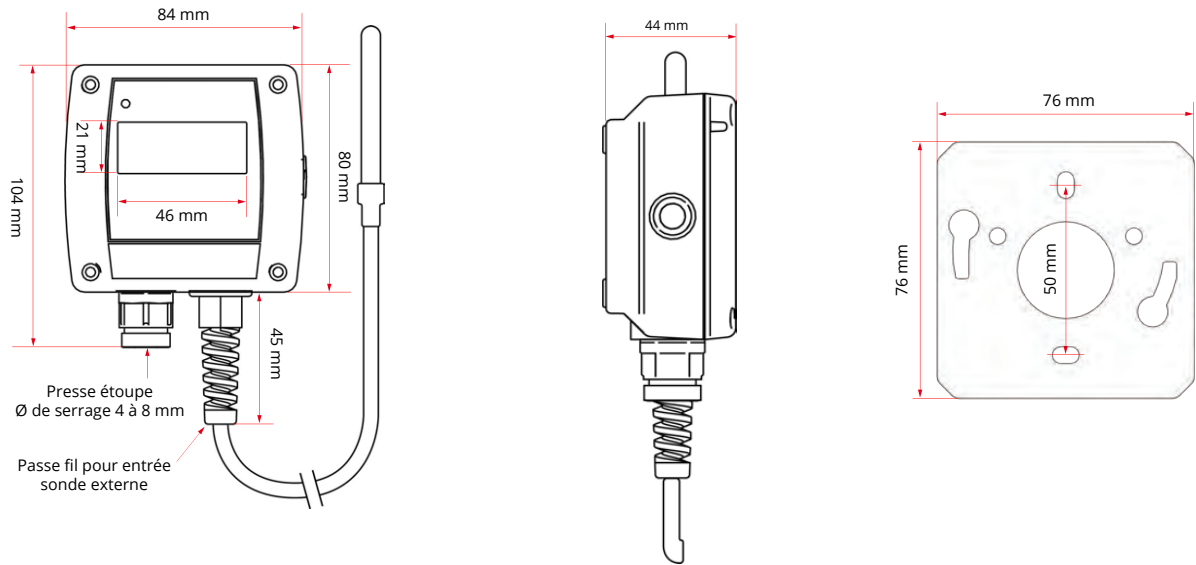
**Platine de fixation 1/4 de tour pour un montage et démontage simple et rapide**



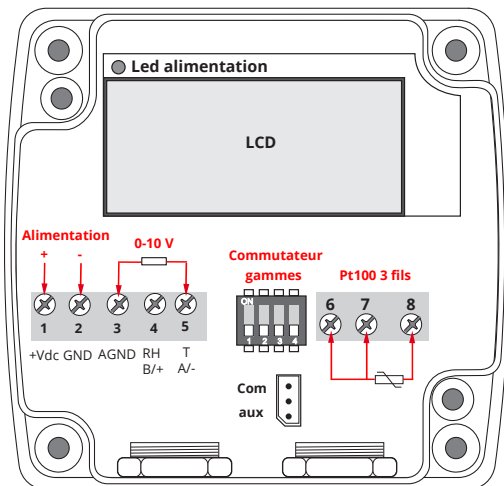
**REFERENCE**

**Désignation : CTAB-V**  
Boîtier mural étanche IP65 avec afficheur LCD, entrée Pt100, 3 fils, classe A, sortie analogique active 0-10V, alimentation 24 Vac +/- 10% ou 15 à 30 Vdc. Boîtier ABS IP65 : 80 x 84 x 44 mm, 316L. Plage de température : configuration par commutateur. Livré avec platine de fixation 1/4 de tour

## ENCOMBREMENT DE LA SONDE



## BRANCHEMENTS



Commutateur		Plages de température
2	3	
OFF	ON	0...+50 °C
ON	OFF	-20...+50 °C
OFF	OFF	-20...+80 °C
ON	ON	0...+80 °C

### Commutateur 1

**Position ON : Configuration par switch**  
**Position OFF : Configuration par logiciel**

### Commutateur 4

**Position OFF : ne pas toucher**

## OPTIONS



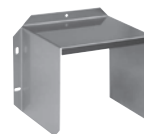
**Certificats d'étalonnage**



**Convertisseurs 4-20 mA / 0-10 V**



**Support inox de départ paroi**



**Abri inox**



**Kit bain d'huile pour chambre froide**



**Brides inox**



**Raccords inox coulissant**