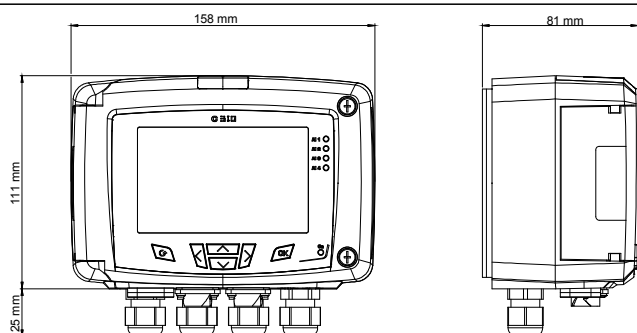


LES PLUS DE LA GAMME

- 2 entrées pour sondes interchangeables
- 1 emplacement pour carte interchangeable SPI-2
- Affichage simultané de 1 à 4 paramètres
- Indicateur de tendance
- 4 alarmes visuelles (leds bicolores) et sonores
- 2 sorties analogiques (4 fils) 0/5-10 V ou 0/4-20 mA, 2 sorties supplémentaires (option)
- Carte 4 relais (option)
- Alimentation 24 Vdc/Vac ou 115/230 Vac
- Diagnostic des sorties
- Communication Ethernet (option)
- Communication RS485 protocole MODBUS (option)
- Boîtier ABS avec façade inox IP65, avec ou sans afficheur graphique rétro-éclairable
- Montage ¼ de tour sur platine de fixation murale inox



CARACTÉRISTIQUES DU BOÎTIER



Matière : ABS V0 selon UL94

Indice de protection : IP65

Afficheur : Graphique de 1 à 4 lignes, 240 x 128 px ;
Dimensions : 86 x 51 mm,
Rétro-éclairable

Hauteur des caractères : Valeurs : 10 mm ; Unités : 5 mm

Presse étoupe : en polyamide pour câbles Ø8 mm maximum

Poids : 700 g

RÉFÉRENCES

- **C310-BO** : capteur multifonction alimentation 24 Vac/Vdc, avec afficheur
- **C310-BN** : capteur multifonction alimentation 24 Vac/Vdc, sans afficheur
- **C310-HO** : capteur multifonction alimentation 115-230 Vac, avec afficheur
- **C310-HN** : capteur multifonction alimentation 115-230 Vac, sans afficheur

SPÉCIFICATIONS TECHNIQUES

Alimentation	24 Vac / Vdc ±10% 100-240 Vac, 50-60 Hz Attention risque de choc électrique
Sortie	2 x 0/4-20 mA ou 2 x 0-5/10 V (4 fils) Sorties supplémentaires en option : 2 x 0/4-20 mA ou 2 x 0-5/10 V (consommation supplémentaire modèle 24 V : 1 VA / modèle 115-230 V : 2 VA) Tension de mode commun <30 VAC Charge maximale : 500 Ohms (0/4-20 mA) / Charge minimale : 1 K Ohms (0-5/10 V)
Isolation galvanique	Entrées (alimentation) et sorties (modèles 115 Vac/230 Vac) Sorties (modèles 24 Vac/Vdc) Appareil entièrement protégé par DOUBLE ISOLATION ou ISOLATION RENFORCEE
Consommation avec sonde et hors option	C310-BO et C310-BN : 6 VA C310-HO et C310-HN : 8 VA (consommation supplémentaire sonde CO ₂ modèles 24 V et 115-230 V : 2 VA)
Directives européennes	2014/30/UE CEM ; 2014/35/UE Basse Tension ; 2011/65/UE RoHS II ; 2012/19/UE DEEE
Raccordement électrique	Bornier à vis pour câbles de 0.05 à 2.5 mm ² ou de 30 à 14 AWG ; Réalisé suivant les règles de l'art
Relais (option)	4 relais inverseur 3 A / 230 V (consommation supplémentaire modèle 24 V : 5 VA / modèle 115-230 V : 8 VA)
Communication RS485 (option)	Numérique : protocole Modbus RTU, vitesse de communication configurable de 2400 à 115200 Bauds
Communication Ethernet (option)	Module de communication Ethernet permettant la transmission, la supervision et la maintenance des capteurs au travers d'un réseau Ethernet en 10 BASE-T et 100 BASE-TX LAN/WAN supportant le protocole TCP/IP (consommation supplémentaire modèle 24 V et 115-230 V : 1 VA)

SPECIFICATIONS TECHNIQUES (suite)

Alarme sonore	Buzzer (70 dB à 10 cm)
Environnement et type de fluide	Air et gaz neutre
Conditions d'utilisation (°C/%HR/m)	De -10 à +50 °C. En condition de non condensation. De 0 à 2000 m.
Température de stockage	De -10 à +70 °C
Sécurité	Classe de protection 2 ; Degré de pollution 2 ; Catégorie de surtension 2

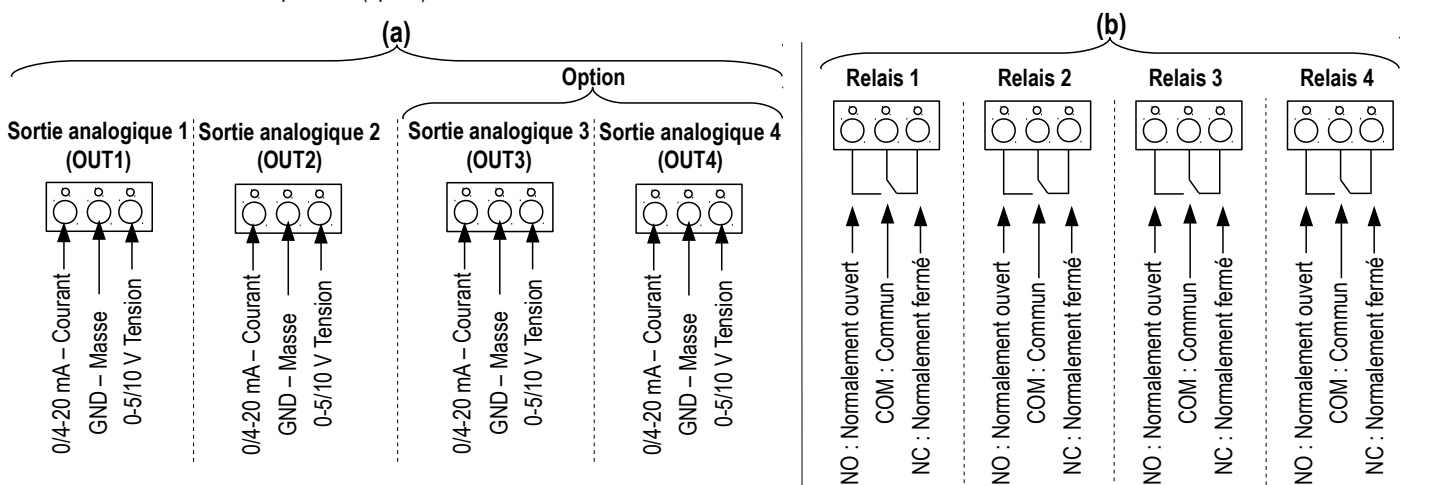
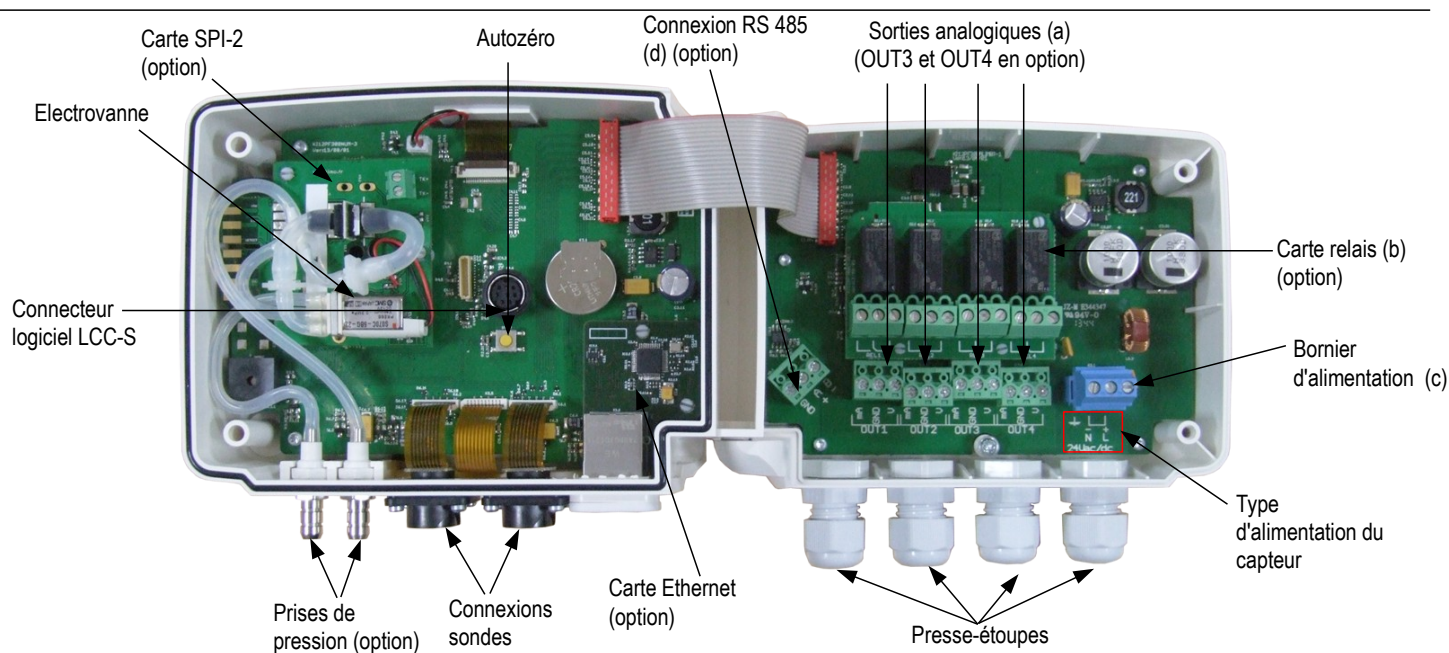
RELAIS ET ALARMES

Le capteur **C 310** possède 4 alarmes indépendantes et configurables : ce sont des alarmes visuelles et sonores avec la possibilité de les coupler à 4 relais (option).

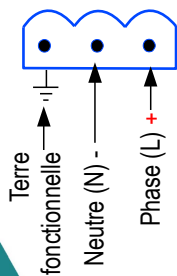
Réglages disponibles :

- Choix du paramètre (pression, vitesse, température,...)
- Durée des temporisations de 0 à 600 s
- Type de déclenchement : front montant, descendant, surveillance ou état du capteur
- Mode de fonctionnement des relais : sécurité positive ou négative (option)
- Activation de l'alarme sonore (buzzer), acquittable par clavier en façade (option)

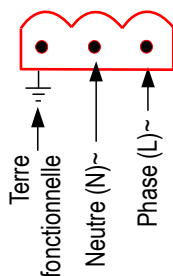
CONNECTIQUES



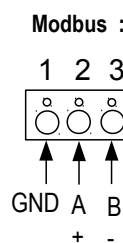
(c) Pour les modèles en alimentation 24 Vdc/Vac



(c) Pour les modèles en alimentation 115 Vac ou 230 Vac



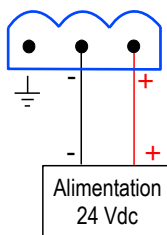
(d)



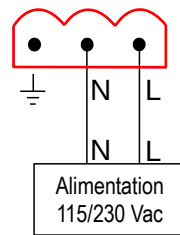


Seul un technicien formé et qualifié peut réaliser cette opération. Pour réaliser le raccordement, l'appareil doit être HORS-TENSION. La présence d'un interrupteur ou d'un disjoncteur en amont de l'appareil est obligatoire.

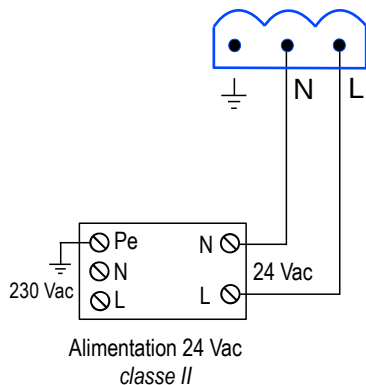
> Pour les modèles avec une alimentation en 24 Vdc :



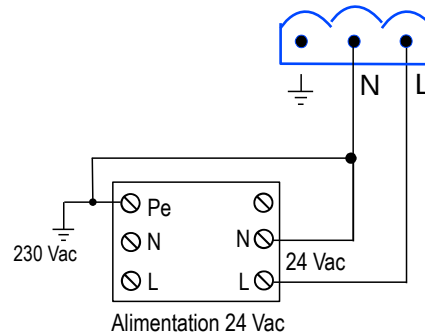
> Pour les modèles avec une alimentation en 115 Vac ou 230 Vac :



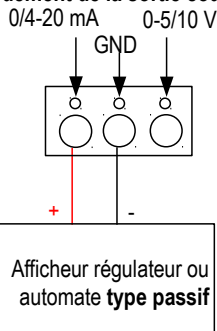
> Pour les modèles avec une alimentation en 24 Vac :



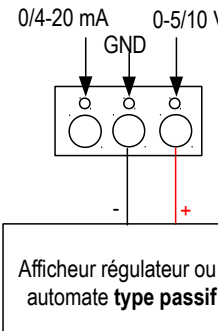
ou



> Raccordement de la sortie courant 0/4-20 mA :



> Raccordement de la sortie tension 0-5/10 V :



MESURES OPTIONNELLES POSSIBLES

Les sondes et cartes suivantes sont disponibles en option sur les C 310. Pour plus de détails, voir la fiche techniques des sondes pour capteurs.

Sondes	Plages de mesure
Sondes hygrométrie / température inox ou polycarbonate	De 0 à 100% HR et de -40 à +180 °C (selon sonde)
Sondes de vitesse à hélice : vitesse / température / débit	De -5 à 35 m/s (selon sonde) / de -20 à +80 °C / de 0 à 99 999 m³/h
Sondes de vitesse fil chaud : vitesse / température / débit	De 0 à 30 m/s / de -20 à +80 °C / de 0 à 99 999 m³/h
Sonde omnirirectionnelle : vitesse / température	De 0 à 5 m/s et de 0 à 50 °C
Sondes de température Pt100 1/3 DIN	De -50 à +180 °C / de -20 à +80 °C
Sonde CO / température	De 0 à 500 ppm et de 0 à 50 °C
Sonde CO ₂ / température	De 0 à 20 000 ppm et de 0 à 50 °C
Cartes	Plages de mesure
Pression / pression atmosphérique	De -100 à +10 000 Pa (selon carte) / de 800 à 1100 hPa
Relais	4 relais 3 A avec borniers 3 points

RS 485 PROTOCOLE MODBUS (option)

Les capteurs de la classe 310 offrent la possibilité de constituer un réseau de capteurs fonctionnant sur un bus de terrain RS 485 ou de les intégrer dans un réseau existant.

La communication numérique RS 485 est un réseau 2 fils sur lequel les capteurs sont connectés en parallèle. Ils dialoguent avec un automate ou un enregistreur maître grâce au protocole de communication Modbus RTU. De la même façon que l'on configure le C 310 avec le clavier en façade, le Modbus permet de multiples possibilités de configuration à distance : mesurer les paramètres, visualiser l'état des alarmes,...

CARTE ETHERNET (option)

La possibilité de mettre une carte Ethernet sur un capteur C310 permet à chaque appareil d'avoir une adresse IP spécifique configurable. L'utilisateur peut donc interroger le capteur à distance, récupérer les données, modifier la configuration...

Il est donc possible d'intégrer les capteurs C310 dans un réseau informatique grâce à la connexion RJ45 située en bas du capteur.

CONFIGURATION

Les capteurs de la classe 310 vous permettent de configurer en toute liberté l'ensemble des paramètres gérés par le capteur : les unités, les échelles de mesure, les alarmes, les sorties, les voies... grâce à différents procédés :

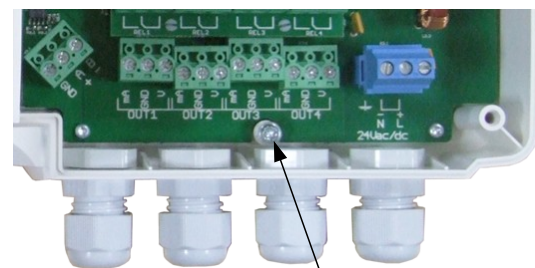
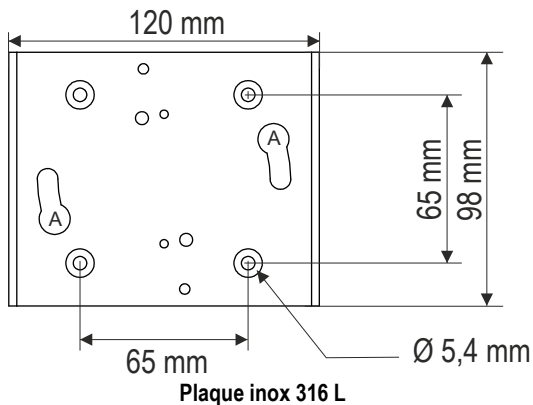
- > **Par clavier** pour les modèles avec afficheur. Un verrouillage du clavier par code permet de garantir la sécurité des installations. Voir notice de configuration.
- > **Par logiciel (option)** : configuration plus souple. Voir notice du logiciel LCC-S.
- > **Par Modbus (option)** : configuration à distance de tous vos paramètres via votre logiciel de supervision ou d'acquisition.
- > **Par Ethernet (option)** : configuration à distance de tous vos paramètres via votre logiciel de supervision ou d'acquisition.

MONTAGE

Pour réaliser le montage mural, fixer la plaque inox au mur (perçage Ø8 mm, vis et chevilles fournies).

Insérer le capteur dans la plaque de fixation (aux points A sur le schéma) en l'inclinant à 30°. Faire pivoter le boîtier dans le sens des aiguilles d'une montre jusqu'à l'obtention d'un clipage ferme. Ouvrir le boîtier, verrouiller la fixation du boîtier sur la platine à l'aide de la vis indiquée sur la photo ci-contre.

Pour enlever le capteur de la plaque de fixation, retirer cette même vis.



Vis de fixation du boîtier

ÉTALONNAGE

Étalonnage et ajustage sur site : possibilité d'intervention, à l'aide d'un banc d'étalonnage, d'ajuster et d'étalonner les capteurs sur site ou en laboratoire.

Diagnostic des sorties : cette fonction permet de vérifier sur un multimètre, sur un régulateur/afficheur ou sur un automate le bon fonctionnement des sorties. Le capteur va générer une tension de 0 V, 5 V et 10 V ou un courant de 0 mA, 4 mA, 12 mA et 20 mA.

Certificat : les capteurs sont livrés avec un certificat individuel d'ajustage et peuvent être livrés avec un certificat d'étalonnage en option.

ENTRETIEN

Éviter tous les solvants agressifs. Lors du nettoyage à base de produits formolés (pièces ou conduits), protéger l'appareil.

OPTIONS

- **LCC-S** : logiciel de configuration avec câble USB
- **Fonction SQR/3** : extraction de la racine carrée pour la mesure de la vitesse et du débit
- **RS5** : Sortie numérique RS 485 Protocole Modbus
- **O2S** : 2 sorties analogiques supplémentaires
- **C4R** : Carte 4 relais
- **CETHE** : Carte réseau Ethernet
- **HRP** : Haute résolution en pression (exemple en pression : 0.1 Pa) avec carte SPI2-100
- Certificat d'étalonnage



Seuls les accessoires fournis avec l'appareil doivent être utilisés.

PRÉCAUTIONS D'UTILISATION

Veillez à toujours utiliser l'appareil conformément à l'usage prévu et dans les limites des paramètres décrits dans les caractéristiques techniques afin de ne pas compromettre la protection assurée par l'appareil.



Ne jetez pas votre appareil électronique avec les ordures ménagères. Renvoyez-le au terme de sa durée d'utilisation. Conformément aux directives européennes relatives aux DEEE, nous assurons une collecte distincte pour un traitement respectueux de l'environnement.