
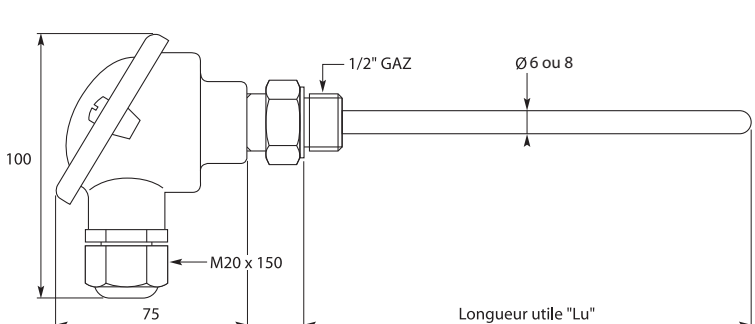


SONDE PT100



A VISSER AVEC TÊTE DE RACCORDEMENT DE TYPE B



OPTIONS

- Gaine de protection recouverte PTFE (température maxi 200 °C)
- Tête à verrouillage rapide ou tête PVC
- Sortie analogique par convertisseur
- Autre longueur, autre diamètre ou autre raccord sur demande

Gaine de protection : acier inox 316 L - Ø 8 x 1 mm ou Ø 6 x 0,4 mm

Sonde : Pt 100 céramique DIN IEC 60751 classe A, simple ou double enroulement en montage 3 fils (2 ou 4 fils sur demande)

Raccord : 1/2" GAZ cylindrique mâle en acier inox 316 L

Tête de raccordement : type B en alliage d'aluminium revêtue époxy,
sortie de câble par presse-étoupe polyamide (M20 x 150),
Ø de serrage de 5 à 12 m

Température d'utilisation : -50 à +450 °C

Ref. BOSI	"Lu"		"Ød"		type de sortie
50 mm	50	1 x Pt 100	1	Ø 6 mm	-6
100 mm	100	2 x Pt 100	2	Ø 8 mm	-8
150 mm	150				
200 mm	200				
250 mm	250				
300 mm	300				
350 mm	350				
400 mm	400				
500 mm	500				
600 mm	600				
750 mm	750				
1000 mm	1000				



Convertisseurs



Doigts de gant