

Carte de mesure, d'avertissement et de commande basé sur la technologie la plus avancée pour la surveillance permanente de l'air ambiant pour détecter des gaz toxiques ou combustibles ainsi que des réfrigérants.

La carte ARB2 est conçue pour la connexion d'un capteur analogique (4 à 20 mA) avec un signal croissant (pas pour l'oxygène), p.ex. série MC2. La carte surveille la valeur mesurée et active les relais d'alarme quand les seuils d'alarme prédéfinis pour pré-alarme et alarme principale sont dépassés.

En outre, la valeur mesurée est préparée en tant que signal 4-20 mA à la sortie analogique.

D'autres options telles que l'affichage ACL et l'unité d'avertissement optique / acoustique (WAO) assurent l'adaptation à une large gamme d'applications dans la technologie de détection de gaz.



Image similaire

APPLICATION

L'ARB2 sert à la mesure et à l'avertissement contre les gaz toxiques et combustibles ainsi que frigorifique dans beaucoup d'applications commerciales et industrielles

Le capteur analogique peut être monté à une distance de jusqu'à 500 m de l'ARB2.

PROPRIETES

- Matériel et logiciel selon processus de développement conforme à SIL2
- Simple entretien et calibrage par remplacement des capteurs MC2 ou par calibrage confortable sur site
- Technique modulaire (embrochable et remplaçable)
- Capteur montable à une distance de jusqu'à 500 m de l'ARB2
- Protection contre inversion des polarités, surcharge et court-circuit
- Une entrée analogique 4 – 20 mA, pour p.ex. capteur de la série MC2
- Une sortie analogique 4-20 mA / 2-10 V
- Deux relais avec contact à permutation, sans potentiel, max. 240 V AC, 5 A
- Différentes versions de boîtiers avec protection IP 65
- Tension d'opération 24 V AC/DC
- 100 - 240 V AC (option)
- 12 V DC (option)
- WAO: DEL d'état avec buzzer pour avertissement (option)
- Affichage (option)
- ANSI/UL 61010 1 & CAN/CSA-C22.2 No. 61010-1 (option)
- Kit pour montage en gaine (accessoire): Voir fiche technique MC2



Analog-Relais-Board ARB2

DONNEES TECHNIQUES

Electrique

Tension d'alimentation	24 V DC ± 20 % AC ± 15 %, protection contre l'inversion des polarités
Consommation (24 V)	
- Control Board	max. 60 mA (1,5 VA), sans capteur, sans WAO
- par capteur (MC2)	max. 85 mA (2,1 VA)
- klaxon / lampe d'alarme (WAO)	max. 40 mA (1,0 VA)
Catégorie de surtension	I
Relais d'alarme (2)	240 V AC, 5 A, sans potentiel, contact à permutation (SPDT)
Entrée analogique	4 - 20 mA, protégé contre surcharge et court-circuit, résist. d'entrée 200 Ω
Tension pour unité de capteur analogique	24 V DC, max.100 mA
Signal de sortie analogique	Proportionnel, protégé contre surcharge et court-circuit, charge ≤ 500 Ohm (pour tension d'opération 12 V DC: max. 200 Ohm) 4 - 20 mA ou 2 - 10 V

Conditions ambiantes

Plage de température	-25 °C à +50 °C
Plage d'humidité	15 – 95 % r. F. sans condensation
Plage de pression	Atmosphère ± 10 %
Degré de pollution	2 (seulement à l'intérieur), pas pour des environs humides
Hauteur admise	1500 m
Plage de température stockage	+5 °C à +40 °C
Durée de stockage	6 mois

Physique

	Type A	Type G	Type N
Boîtier	Type A	Type G	Type N
Matériel	Polycarbonate	Polycarbonate	ABS
Combustion	UL 94 V2	UL 94 V2	---
Boîtier couleur	Gris clair RAL 7032	Gris clair RAL 7032	Gris clair RAL 7032
Boîtier dimensions B x H x T (mm)	94 x 130 x 57	94 x 130 x 81	80 x 82 x 56
Poids env.(kg)	0,25	0,3	0,2
Indice de protection (état de livraison*)	NEMA 4X (IP 65)	NEMA 4X (IP 65)	IP 65
Montage	Installation murale / capteur vers le bas		
Empreinte défonçable pour entrer le câble	2 x M12 / 3 x M20	2 x M12 / 3 x M20	1 x M20 (perçage)
Empreinte défonçable pour MC2/WAO	2	2	1 x MC2 / 1 x WAO (perçage)
Connexion: Tension d'alimentation	Bornier à vis 0,25 mm ² à 2,5 mm ²		
Relais	Bornier à vis 0,25 mm ² à 2,5 mm ²		
Sortie analogique	Bornier à vis 0,25 mm ² à 1,3 mm ²		

Longueur max. de câble pour capteur à distance	500 m
--	-------

Directives

Directive CEM 2014/30/UE
Directive de basse tension 2014/35/UE
CE
EN 61010-1:2010
Option:
ANSI/UL 61010-1
CAN/CSA-C22.2 No. 61010-1

Garantie

1 an sur le capteur (sauf si empoisonné ou surchargé)
2 ans sur l'appareil

* S'il y a des modifications au boîtier, celui-là doit être réévalué.



	Options
Affichage	ACL, deux lignes à 16 caractères
Consommation	5 V, 60 mA, 0,3 VA
DEL d'état / buzzer (WAO)	
Couleur / mode	Rouge / jaune / vert (alarme-dérangement-opération)
Buzzer	Pression acoustique > 85 dB (A), (0,1 m distance), fréquence 2300 Hz
Indice de protection	IP 65
Tension d'alimentation 110 / 230 V AC	
Large plage d'entrée	100 -240 V AC - 50/60 Hz
Consommation	Max. 5 VA
Catégorie de surtension	II
Tension d'alimentation 12 V	
Consommation (12 V DC)	
- Control Board	max. 120 mA (1,5 VA), sans capteur, sans WAO
- par capteur	max. 170 mA (2,1 VA)
- WAO	max. 80 mA (1,0 VA)

CODE DE COMMANDE

ARB2-	X	X	X	X	X	X	
							D'AUTRES OPTIONS
							0 Pas d'autres options
							A Version UL/CSA 61010-1
							UNITÉ DE CAPTEUR¹
							0 Sans unité capteur
							1 Unité capteur MC2 monté en usine (veuillez préciser le type exact lors de la commande)
							2 Accessoires pour capteur à distance
							INDICATEUR ACOUSTIQUE / VISUEL (WAO)
							0 Sans indicateur acoustiques / visuel
							1 Avec buzzer & DEL d'état (rouge, jaune, vert) (pas possible de le monter en rattrapage dans le boîtier N)
							AFFICHAGE
							0 Sans affichage
							1 Avec affichage (uniquement avec l'unité de capteur MC2 dans le même boîtier type)
							TENSION D'ALIMENTATION
							1 12 V DC
							2 24 V AC/DC
							5 100 – 240 V AC
							BOITIER
							N Boîtier type N ² (pas conforme à ANSI/UL 610010-1 et CAN/CSA-C22 No. 610010-1)
							A Boîtier type A (pas pour option affichage)
							G Boîtier type G (pour option affichage)
							C Boîtier type C ² , 130 x 130 x 75 mm
							E Boîtier type E, 130 x 130 x 99 mm

¹ Pas pour l'oxygène

² Affichage & alimentation 230 V ensemble ne sont pas possibles avec ce boîtier.

Version standard: ARB2-N-20010

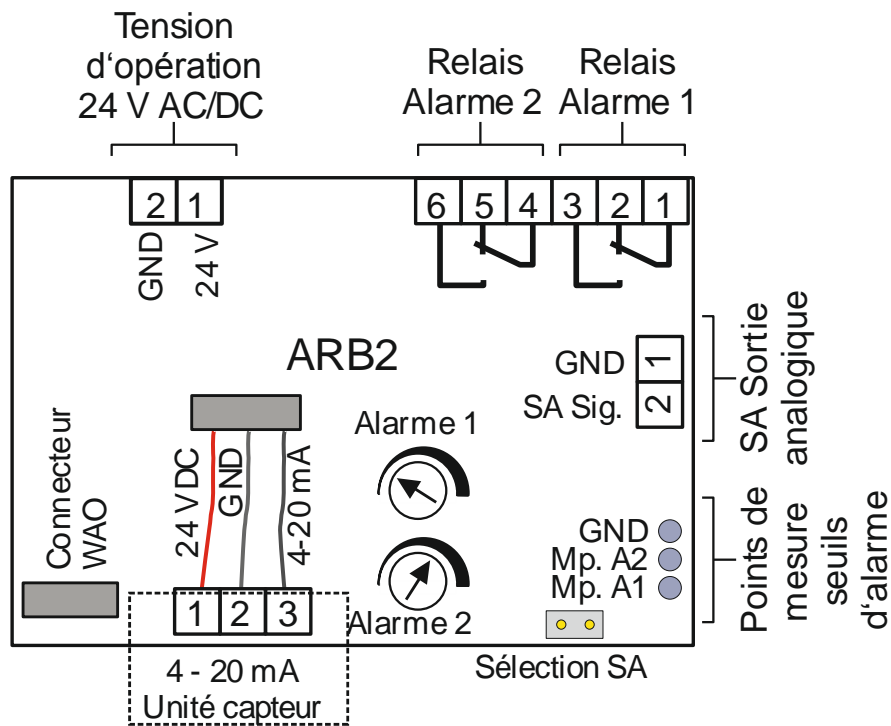
Description: ARB2, 24 V DC, 2 x sorties numériques (relais libres de potentiel), seuils réglables via potentiomètre, 1 x entrée analogique (4-20mA), 1 x sortie analogique (4-20mA ou 2 – 10 V), sans affichage, sans WAO, capteur monté, sans options de plus.



Analog-Relais-Board ARB2

BRANCHEMENT ELECTRIQUE

Exemple 24 V AC/DC



Non-contractual document – We reserve the right to modify the characteristics of our products without prior notice.

