

Le capteur **PHOTASGARD® AHKF**, capteur de luminosité/ capteur crépusculaire doté de six plages de mesure commutables (6 appareils en un), mesure l'intensité d'éclairage et sert à la commande de lampes, d'installations d'éclairage, de stores intérieurs et extérieurs, il sert au contrôle de la luminosité sur les lieux de travail, dans les serres, les entrepôts, les ateliers, les couloirs, à l'extérieur, dans les halles industrielles, les bureaux ainsi que dans les pièces d'habitation et locaux commerciaux. Ce capteur est utilisé pour la régulation de la lumière constante en fonction de la lumière du jour, comme capteur de luminosité ou capteur crépusculaire et comme commande de protection solaire pour éviter tout chauffage inutile de la pièce. Il réduit ainsi la diversité de ses modèles et les coûts de stockage tout en étendant son domaine d'utilisation. Le capteur utilisé a été spécialement adapté à la sensibilité de l'œil. Il dispose d'une sensibilité optimale dans une plage allant de 350 nm à 820 nm. Ce capteur, équipé d'un filtre spécial, est ainsi prédestiné à mesurer l'exposition de la lumière du jour et/ou de la lumière artificielle présentant une température de couleur très élevée (similaire à la lumière du soleil).

CARACTÉRISTIQUES TECHNIQUES

Alimentation en tension :	24 V ca (± 20 %) ; 15...36 V cc pour variante U 15...36 V cc pour variante I, dépend de la charge, ondulations résiduelles stabilisées ± 0,3 V
Charge :	$R_a \text{ (Ohm)} = (U - 14 \text{ V}) / 0,02 \text{ A}$ pour variante I
Résistance de charge :	$R_L > 5 \text{ kOhm}$ pour variante U
Consommation électrique :	< 1 W à 24 V cc ; < 2 VA à 24 V ca
Capteur :	capteur de lumière (voir début du chapitre)
Plages de mesure :	commutation multi-gamme (par interrupteur DIP) avec 6 plages de mesure commutables 0...500 lx / 1 klx / 2 klx / 5 klx / 20 klx / 60 klx (d'autres plages de mesure individuelles peuvent être choisies en option, par ex. 100 klx)
Sortie :	4...20 mA ou 0-10 V (2 ou 3 fils)
Erreur de mesure :	< 5 % de la Vf
Température ambiante :	-30...+70 °C
Raccordement électrique :	0,14 - 1,5 mm ² , par bornes à vis sur carte
Boîtier :	plastique, stabilisé contre UV, matière polyamide, renforcé à 30 % de billes de verre, avec vis de fermeture rapide (association fente/fente en croix), couleur blanc signalisation (similaire à RAL 9016). Le couvercle est transparent !
Dimensions du boîtier :	72 x 64 x 43,3 mm (Tyr 1)
Presse-étoupe :	M 16 x 1,5 ; avec décharge de traction, remplaçable, diamètre intérieur max. 10,4 mm
Montage :	en saillie
Classe de protection :	III (selon EN 60 730)
Indice de protection :	IP 65 (selon EN 60 529)
Normes :	conformité CE, compatibilité électromagnétique selon EN 61 326, Directive « CEM » 2014/30/EU



Plages de mesure (réglables)	DIP 1	DIP 2	DIP 3	DIP 4
0...500 lx	OFF	OFF	OFF	-
0... 1 klx	ON	OFF	OFF	-
0... 2 klx	OFF	ON	OFF	-
0... 5 klx	ON	ON	OFF	-
0... 20 klx	OFF	OFF	ON	-
0... 60 klx	ON	OFF	ON	-

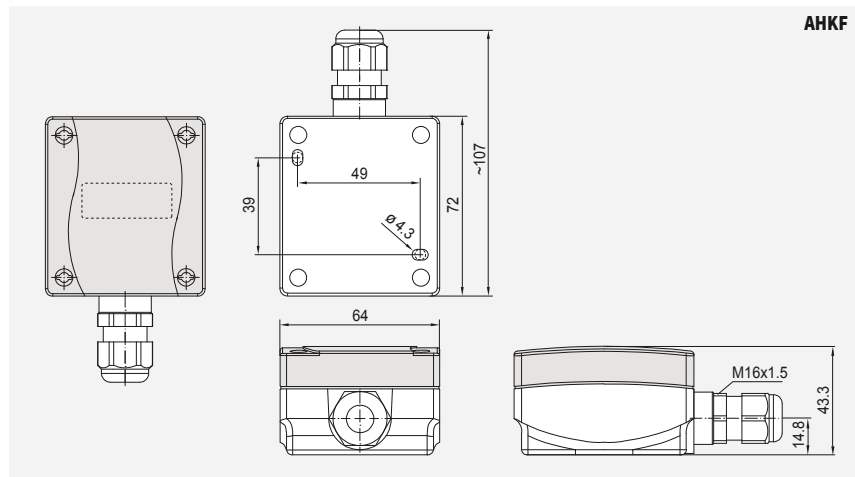
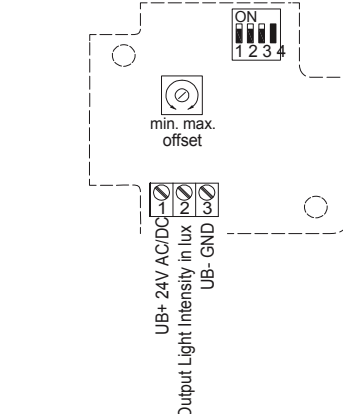
Schéma de raccordement AHKF - U

- 1 UB+ supply voltage 24V AC/DC
- 2 Output light intensity 0-10V in lux
- 3 UB- GND

Schéma de raccordement AHKF - I

- 1 UB+ supply voltage 24V AC/DC
- 2 Output light intensity 4...20mA in lux

Schéma de raccordement AHKF



PHOTASGARD® AHKF – Sonde de luminosité extérieure/ sonde crépusculaire

Type/ WG01	plage de mesure luminosité (réglables)	sortie luminosité	référence
AHKF			
AHKF-I	0...500 lx / 1 / 2 / 5 / 20 / 60 klx	4 ... 20 mA	1601-1112-1000-000
AHKF-U	0...500 lx / 1 / 2 / 5 / 20 / 60 klx	0-10 V	1601-1111-1000-000
Supplément :	d'autres plages de mesure individuelles peuvent être choisies en option, par ex. 100 klx		sur demande

Document non contractuel - Nous nous réservons la possibilité de faire évoluer les caractéristiques de nos produits sans préavis

Siège social Lyon / 9 rue de Catalogne - Parc des Pivolles - 69153 Décines Cedex / +33 (0)4 72 15 88 70 / contact@c2ai.com

Agence Île de France
paris@c2ai.com

Agence Est
mulhouse@c2ai.com

Agence Sud-Ouest
sudouest@c2ai.com

Service Export
export@c2ai.com



contact@c2ai.com



www.c2ai.com