

ACO₂ - W / ALQ - CO₂ - W / AFTM - LQ - CO₂

Sonde (transmetteur) en saillie multifonctionnelle, pour l'humidité, la température, la teneur en CO₂ et la qualité de l'air (COV), étalonnable, avec sortie active/tout ou rien

La sonde AERASGARD® AFTM-LQ-CO₂ ou ACO₂-W / ALQ-CO₂-W commandée par microprocesseur sans entretien est conçue pour un montage en saillie et sert à mesurer toutes les grandeurs de mesure importantes pour le climat ambiant.

Il s'agit des grandeurs de mesure d'humidité de l'air, de température, de concentration de CO₂ ainsi que la qualité de l'air (COV). Toutes les mesures sont converties en signaux standard (0-10 V ou 4...20 mA). En option, l'affichage permanent des grandeurs de mesure sur l'écran éclairé est possible. Grâce à l'enregistrement des quatre grandeurs de mesure dans un seul appareil, il est possible de surveiller et de contrôler le climat ambiant de manière efficace. La sonde AFTM-LQ-CO₂ ou ACO₂-W / ALQ-CO₂-W mesure la teneur en CO₂ sur une plage de mesure allant de 0...2000 ppm ou 0...5000 ppm, la teneur en COV avec trois niveaux de sensibilité sélectionnables LOW / MEDIUM (default) / HIGH, les températures allant de -35...+80 °C ainsi que l'humidité relative de 0...100 % h.r.

L'humidité relative (% h.r.) est le quotient de la pression partielle de vapeur d'eau contenue dans le gaz par la pression de vapeur saturante à la même température. Un capteur numérique à haute stabilité long terme utilisé comme élément de mesure pour la mesure de l'humidité relative et de la température garantit des résultats de mesure exacts.

La teneur en CO₂ de l'air est déterminée au moyen d'un capteur optique NDIR (technologie infrarouge non-dispersive). La plage de mesure des capteurs sera étalonnée pour des applications standard telles que la surveillance des pièces d'habitation et des salles de conférence. Une aération adaptée aux besoins, un bien-être accru et une meilleure utilité pour le client, un confort plus élevé ainsi qu'une réduction de la consommation en énergie, d'où une diminution des coûts d'exploitation, ne sont que quelques-uns des résultats que l'on peut obtenir grâce à l'utilisation de la sonde AERASGARD® CO₂.

L'exposé ci-dessus montre qu'il existe des applications pour les mesures du CO₂ et des applications pour les mesures des COV. Nous pensons cependant qu'il est essentiel de combiner les applications de ces grandeurs de mesure. L'élément important ici, c'est que ces deux grandeurs de mesure ne peuvent être ni converties l'une vers l'autre, ni déduites l'une de l'autre. Un appareil de mesure de CO₂ par NDIR mesure de manière sélective, il ne peut pas détecter les COV, et un capteur de mélange de gaz COV ne peut pas mesurer les molécules de CO₂.

Alimentation en tension :	24 V ca / cc (± 10 %)
Puissance absorbée	< 4,8 W / 24V cc typique ; < 6,8 VA / 24V ca typique ; Pointe de courant 200 mA
Sorties	0-10V ou 4...20 mA (sélectionnable via interrupteur DIP, la variante sélectionnée s'applique à toutes les sorties), charge < 800 Ω

HUMIDITÉ

Capteurs	capteur d'humidité numérique avec capteur de température intégré, petite hystérésis, stabilité à long terme
Protection du capteur :	Filtre fritté en matière synthétique, Ø 16 mm, L = 35 mm, remplaçable (en option filtre fritté en métal, Ø 16 mm, L = 32 mm)
Plage de mesure humidité :	0...100% h.r. (sortie correspond à 0-10V ou 4...20 mA)
Plage de service humidité :	0...95% h.r. (sans condensation)
Incertitude de mesure humidité :	± 3% h.r. (20...80%) à +20 °C, sinon ± 5% h.r.
Sortie humidité :	0-10V ou 4...20 mA (sélectionnable via interrupteur DIP)

TEMPÉRATURE

Plage de mesure température :	-35...+80 °C (sortie correspond à 0-10V ou 4...20 mA)
Plage de service température :	-10...+60 °C
Incertitude de mesure température :	± 0,2 K à +25 °C
Sortie température	0-10V ou 4...20 mA (sélectionnable via interrupteur DIP)

QUALITÉ DE L'AIR (COV)

Capteur COV :	Capteur COV (oxyde métallique) avec étalonnage automatique (volatile organic compounds = composés organiques volatils)
Plage de mesure COV :	0...100 % qualité d'air, se référant au gaz de calibration; commutation multi-gamme (sélectionnable via interrupteur DIP) sensibilité COV faible, moyenne, élevée
Sortie COV :	0-10V (COV = air propre, 10V = air pollué) ou 4...20 mA (sélectionnable via interrupteur DIP, point de commutation réglable entre 0...100 % du signal de sortie)
Précision de mesure COV :	± 20% Vf (se référant au gaz de calibration)
Durée de vie :	> 60 mois (sous contrainte normale)

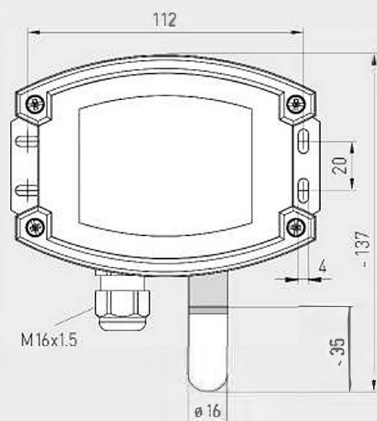
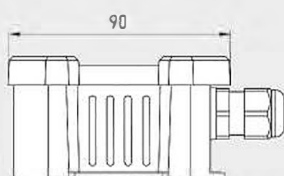
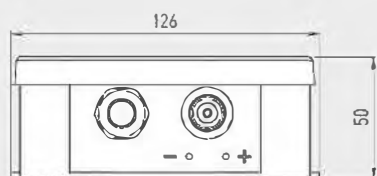
DIOXYDE DE CARBONE (CO₂)

Capteur CO ₂ :	capteur optique NDIR (technologie infrarouge non-dispersive) avec étalonnage automatique et manuel
Plage de mesure CO ₂ :	commutation multi-gamme (sélectionnable via interrupteur DIP) 0...2000 ppm; 0...5000 ppm
Sortie CO ₂ :	0-10V ou 4...20 mA (sélectionnable via interrupteur DIP)
Précision de mesure CO ₂ :	± 30 ppm ± 3% de la Vf
Dépendance en température CO ₂ :	± 5 ppm / °C ou ± 0,5% de la Vf / °C (selon la valeur la plus grande)
Dépendance de la pression :	± 0,13 % / mm Hg
Stabilité à long terme :	< 2 % en 15 ans
Échange de gaz :	diffusion

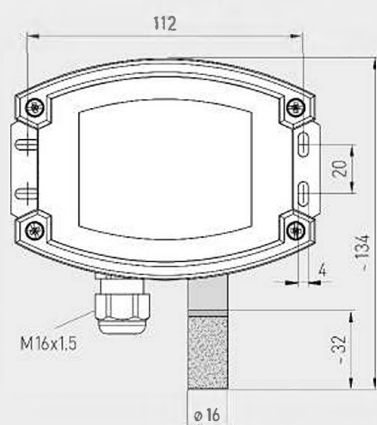
(Suite page suivante !)

Plan coté

AFTM-LQ-CO₂



SF-K
Filtre fritté en matière synthétique (standard)



SF-M
Filtre fritté en métal (en option)



AFTM-LQ-CO₂
avec filtre fritté en matière synthétique (standard)



AFTM-LQ-CO₂
avec écran et filtre fritté en matière synthétique (standard)

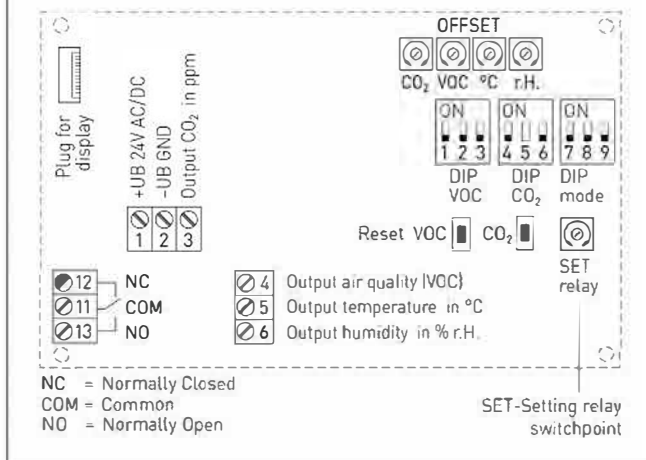


CARACTÉRISTIQUES TECHNIQUES

(Suite)

Sortie relais :	avec inverseur libre de potentiel (24 V), charge ohmique 1 A (affectation sélectionnable via interrupteur DIP)
Température ambiante :	-10...+60 °C
Temps de réponse :	< 2 minutes
Raccordement électrique :	0,14 - 1,5 mm ² , par bornes à vis
Boîtier :	matière plastique, polyamide, renforcé à 30% de billes de verre, avec vis de fermeture rapide (association fente / fente en croix), couleur blanc signalisation (similaire à RAL 9016). Le couvercle de l'écran est transparent !
Dimensions boîtier :	126 x 90 x 50 mm (Tyr 2)
Presse-étoupe :	M 16 x 1,5 ; avec décharge de traction, remplaçable
Tube de protection :	en acier inox, Ø 16 mm, Ln = 55 mm
Raccord process :	par vis
Classe de protection :	III (selon EN 60730)
Indice de protection :	IP 65 (selon EN 60529)
Normes :	conformité CE, compatibilité électromagnétique selon EN 61326, Directive « CEM » 2014 / 30 / EU
En option :	écran avec rétro-éclairage, à tres lignes, découpe env. 70 x 40 mm (l x h), pour afficher la température effective, la qualité de l'air et / ou la teneur en CO ₂

Schéma de raccordement

AFTM-LQ-CO₂

Interrupteur DIP		AFTM-LQ-CO ₂	
Sensibilité COV	DIP 1	DIP 2	
LOW	OFF	OFF	
MEDIUM (default)	ON	OFF	
HIGH	OFF	ON	
Type d'étalonnage COV	DIP 3		
désactivé	OFF		
activé (default)	ON		
Teneur en CO ₂	DIP 4		
0...2000 ppm (default)	OFF		
0...5000 ppm	ON		
Type d'étalonnage CO ₂	DIP 6		
désactivé	OFF		
activé (default)	ON		
Affectation relais	DIP 7	DIP 8	
CO ₂ (default): 600...1900 ppm / 900...4700 ppm	OFF	OFF	
COV: 10...95 %	ON	OFF	
Température: -23...+74 °C	OFF	ON	
Humidité: 10...95% h.r.	ON	ON	
Sortie	DIP 9		
Tension 0-10V (default)	OFF		
Courant 4...20mA	ON		
Attention : DIP 5 n'est pas affecté !			

ACO₂-W / ALG-CO₂-W
 AFTM-LG-CO₂
 avec écran



Tableau d'humidité
 plage de mesure : 0...100 % h.r.

% h.r.	U _A en V	I _A en mA	% h.r.	U _A en V	I _A en mA
0	0	4,0	60	6,0	13,6
5	0,5	4,8	65	6,5	14,4
10	1,0	5,6	70	7,0	15,2
15	1,5	6,4	75	7,5	16,0
20	2,0	7,2	80	8,0	16,8
25	2,5	8,0	85	8,5	17,6
30	3,0	8,8	90	9,0	18,4
35	3,5	9,6	95	9,5	19,2
40	4,0	10,4	100	10,0	20,0
45	4,5	11,2			
50	5,0	12,0			
55	5,5	12,8			

Suite voir à droite ...

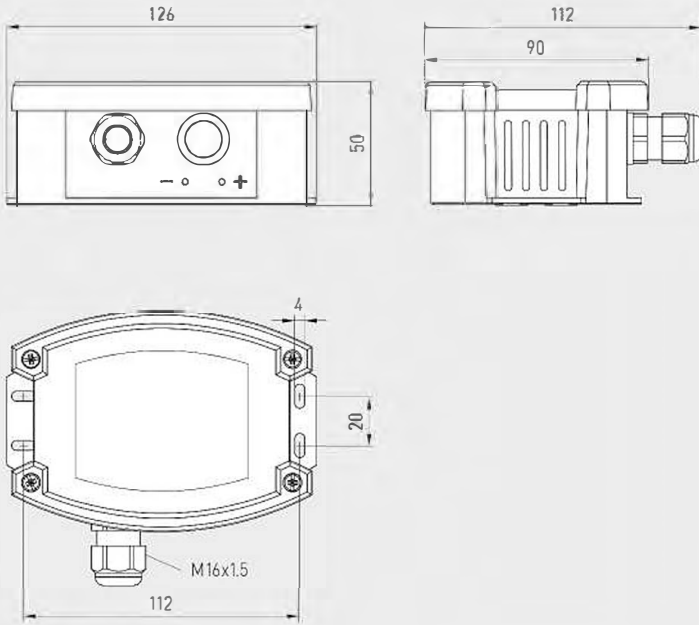
Tableau de température
 plage de mesure : -35...+80 °C

°C	U _A en V	I _A en mA	°C	U _A en V	I _A en mA
-35	0,0	4,0	+25	5,2	12,3
-30	0,4	4,7	+30	5,7	13,0
-25	0,9	5,4	+35	6,1	13,7
-20	1,3	6,1	+40	6,5	14,4
-15	1,7	6,8	+45	7,0	15,1
-10	2,2	7,5	+50	7,4	15,8
-5	2,6	8,2	+55	7,8	16,5
0	3,0	8,9	+60	8,3	17,2
+5	3,5	9,6	+65	8,7	17,9
+10	3,9	10,3	+70	9,1	18,6
+15	4,3	11,0	+75	9,6	19,3
+20	4,8	11,7	+80	10,0	20,0

Suite voir à droite ...

Plan coté

ACO₂-W
ALQ-CO₂-W



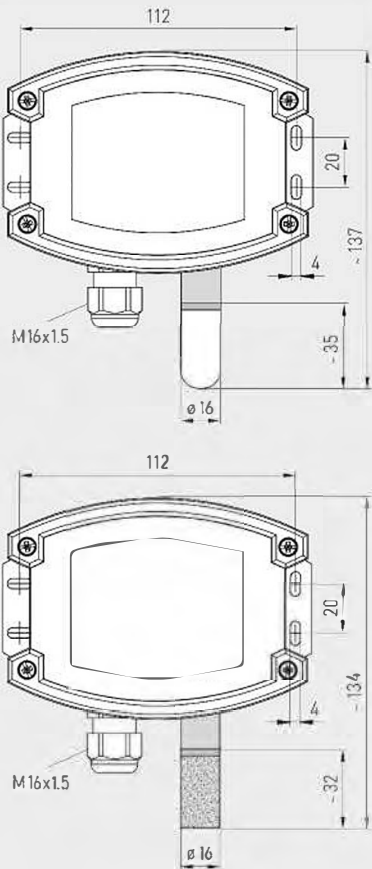
ACO₂-W
ALQ-CO₂-W



Plan coté

AFTM-CO₂
AFTM-LQ-CO₂

AFTM-xx
avec filtre fritté en métal
(en option)



SF-K
Filtre fritté en matière
synthétique (standard)



SF-M
Filtre fritté en métal
(en option)



WS-03

protection contre
les intempéries et le soleil
(en option)

**AFTM-xx**

avec filtre fritté en matière
synthétique (standard)



AERASGARD® ACO₂-W

Sonde en saillie pour la teneur en CO₂, *Deluxe*

AERASGARD® ALQ-CO₂-W

Sonde en saillie pour la teneur en CO₂ et la qualité de l'air (COV), *Deluxe*

AERASGARD® AFTM-CO₂

Sonde en saillie multifonctions
pour l'humidité, la température et la teneur en CO₂, *Deluxe*

AERASGARD® AFTM-LQ-CO₂

Sonde en saillie multifonctions
pour l'humidité, la température, la teneur en CO₂ et la qualité de l'air (COV), *Deluxe*

Désignation / WG02	plage de mesure		CO ₂	COV	écran	référence
	humidité	température				
ACO₂-W			(commutable)			
ACO2-W	-	-	0...2000 / 5000 ppm	-		150 1-7110-730 1-200
ACO2-W-DISPLAY	-	-	0...2000 / 5000 ppm	-	■	150 1-7110-7371-200
ALQ-CO₂-W			(commutable)			
ALQ-CO2-W	-	-	0...2000 / 5000 ppm	0...100%		150 1-7111-730 1-200
ALQ-CO2-W-DISPLAY	-	-	0...2000 / 5000 ppm	0...100%	■	150 1-7111-7371-200
AFTM-CO₂			(commutable)			
AFTM-CO2-W	0...100 % r.H.	-35...+80 °C	0...2000 / 5000 ppm	-		150 1-7116-7301-200
AFTM-CO2-W-DISPLAY	0...100 % r.H.	-35...+80 °C	0...2000 / 5000 ppm	-	■	150 1-7116-7371-200
AFTM-LQ-CO₂			(commutable)			
AFTM-LQ-CO2-W	0...100 % r.H.	-35...+80 °C	0...2000 / 5000 ppm	0...100%		150 1-7118-730 1-200
AFTM-LQ-CO2-W DISPLAY	0...100 % r.H.	-35...+80 °C	0...2000 / 5000 ppm	0...100%	■	150 1-7118-7371-200
Sorties :	0-10 V ou 4...20mA (sélectionnable via interrupteur OIP, la variante sélectionnée s'applique à toutes les sorties)					
Attention :	Cet appareil ne doit pas être utilisé comme un dispositif de sécurité!					
Accessoires						
SF-M	filtre fritté en métal, Ø 16 mm, L=32 mm, remplaçable en acier inox (VA 1.4404)					7000-0050-2200-100
WS-03	protection contre les intempéries et le soleil, 200x 180 x 150 mm, en acier inox					7100-0040-6000-000
	Pour d'autres informations nous consulter					

Document non contractuel - Nous nous réservons la possibilité de faire évoluer les caractéristiques de nos produits sans préavis

Siège social Lyon / 9 rue de Catalogne - Parc des Pivoles - 69153 Décines Cedex / +33 (0)4 72 15 88 70 / contact@c2ai.com

Agence Île de France
paris@c2ai.com

Agence Est
mulhouse@c2ai.com

Agence Sud-Ouest
sudouest@c2ai.com

Service Export
export@c2ai.com



contact@c2ai.com



www.c2ai.com