

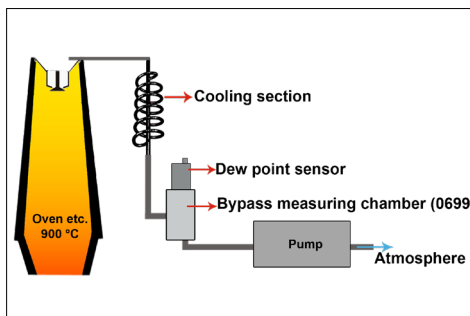


DESCRIPTION	RÉFÉRENCE
Tube PTFE étanche à la diffusion, 6 mm, avec raccord rapide auto-obturant longueur 1 m	0554 0003
Tube PTFE étanche à la diffusion, 6 mm, longueur 1 m	0554 0008



DESCRIPTION	RÉFÉRENCE
Section de refroidissement en acier inoxydable	0699 3291

- Tube en acier inoxydable 8 mm enroulé en spirale.
- Avec la section de refroidissement, les gaz issus des fours, etc. peuvent être refroidis depuis des températures élevées (env. 900 °C) à une température d'environ 50°C que le capteur peut supporter. Ici, il faut éviter que le point de rosée ne soit atteint.



DESCRIPTION	RÉFÉRENCE
Raccord rapide auto-obturant NW 7,2 - Filetage extérieur G 1/2"	0530 1101



DESCRIPTION	RÉFÉRENCE
Kit de contrôle et d'étalonnage 11,3 % HR (humidité relative)	0554 0002
Kit de contrôle et d'étalonnage 33 % HR (humidité relative)	0554 0004
Kit de contrôle et de étalonnage 75,3 % HR (humidité relative)	0554 0005

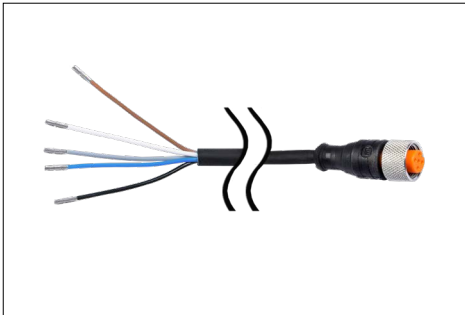
- Les kits de contrôle et d'étalonnage mettent à disposition une humidité définie via une solution saline saturée
- Le kit de contrôle et d'étalonnage est vissé sur le capteur de point de rosée et permet, ainsi, une possibilité de contrôle et d'étalonnage simple et abordable jusqu'à un point de rosée -20 °Ctd. sur site





DESCRIPTION	RÉFÉRENCE
Cartouche dessicante pour capteurs de point de rosée CS	0699 2500

Garantit la protection du capteur et un temps de réponse rapide. Spécialement recommandé pour le stockage des hygromètres portables



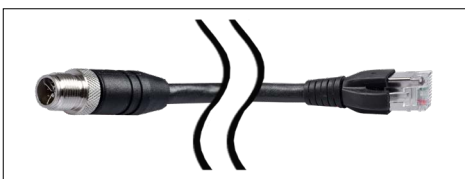
DESCRIPTION	RÉFÉRENCE
Câble de raccordement pour capteurs de la série VA/FA, 5 mètres	0553 0104
Câble de raccordement pour capteurs de la série VA/FA, 10 mètres	0553 0105
Câble de raccordement pour capteurs de la série VA/FA, 20 mètres	0553 0120
Câble de raccordement pour série VA/FA, version blindée 5 mètres	0553 0129
Câble de raccordement pour série VA/FA, version blindée 10 mètres	0553 0130
Câble de sortie alarme / impulsion, avec fiche M12, 5 mètres	0553 0106
Câble de sortie alarme / impulsion, avec fiche M12, 10 mètres	0553 0107



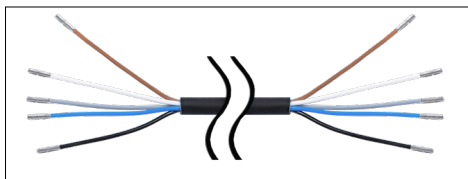
DESCRIPTION	RÉFÉRENCE
Connecteur M12 pour FA 500/510/515	0 2000 0082
Connecteur M12 coudée 90°	0219 0060



DESCRIPTION	RÉFÉRENCE
Fiche d'adaptateur FA 515 / Michell easidew. Connecteur pour électrovanne DIN 43650 forme C 8 mm	0 2000 1389



DESCRIPTION	RÉFÉRENCE
Câble de raccordement Ethernet, longueur 5 mètres, connecteur M12 x-coded (8 broches) vers connecteur RJ 45	0553 2503
Câble de raccordement Ethernet, longueur 10 mètres, connecteur M12 x-coded (8 broches) vers connecteur RJ	0553 2504



DESCRIPTION	RÉFÉRENCE
Câble de raccordement 5 m avec des extrémités dénudées	0553 0108
Câble de raccordement 10 m avec des extrémités dénudées	0553 0109



DESCRIPTION	RÉFÉRENCE
Pressé-étoupe PNG - pour standard version	0553 0552

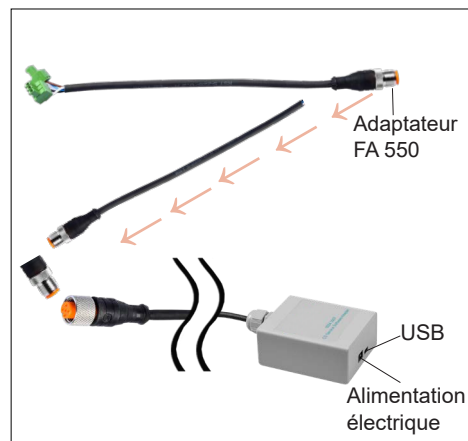
Accessoires pour tous les FA 5xx



DESCRIPTION	RÉFÉRENCE
Alimentation dans boîtier mural pour max. 2 capteurs série VA/FA 5xx 100-240 V, 23 VA, 50-60 Hz / 24 VDC, 0,35 A	0554 0110



DESCRIPTION	RÉFÉRENCE
Alimentation secteur 100-240 V, AC/24 V pour VA/FA 5xx	0554 0109



DESCRIPTION	RÉFÉRENCE
Logiciel CS Service Software. Kit de connexion PC composé d'une interface USB/RS485, un jeu de cordon, une alimentation capteur et un logiciel PC.	0554 2007

Chambres de mesure du point de rosée



DESCRIPTION	RÉFÉRENCE
Chambre de mesure point de rosée 3 en 1 pour air comprimé et gaz	0699 3390

- Chambre pour mesure du point de rosée à la pression de service
- Assure une circulation de 2-3 litres/min vers l'environnement sans réglages
- Anti rétro-diffusion : le capillaire en cuivre assure la détente et empêche la remontée d'humidité de l'air ambiant vers la chambre de mesure
- Compatible avec les pressions de 2 à 16 bar relatifs
- Raccordement de process : embout enfichable NW 7.2 pour raccord auto-obturant Parker Série 26 (réf 05301101) ou taraudage G 1/4" en cas d'utilisation sans raccord
- Raccordement du capteur : G 1/2" F



DESCRIPTION	RÉFÉRENCE
Chambre de mesure point de rosée en acier inoxydable pour air comprimé et gaz jusqu'à 50 bar. Pointeau limiteur de débit sans réglage	0699 3292

- Chambre pour mesure du point de rosée à la pression de service
- Assure une circulation de 2-3 litres/min vers l'environnement sans réglages grâce à un pointeau sans ré
- Compatible avec les pressions de 2 à 50 bar relatifs
- Raccordement au process : taraudage G1/4" F
- Raccordement du capteur : taraudage G 1/2" F



DESCRIPTION	RÉFÉRENCE
Chambre de mesure point de rosée en acier inoxydable jusqu'à 50 bar. Pointeau limiteur de débit sans réglage. Version UNF	0699 3293

- Chambre pour mesure du point de rosée à la pression de service
- Assure une circulation de 2-3 litres/min vers l'environnement sans réglages
- Compatible avec les pressions de 2 à 50 bars relatifs
- Raccordement au process : taraudage G1/4" F
- Raccordement du capteur : taraudage UNF 5/8" F



DESCRIPTION	RÉFÉRENCE
Chambre de mesure point de rosée sous haute pression 350 bar	0699 3590

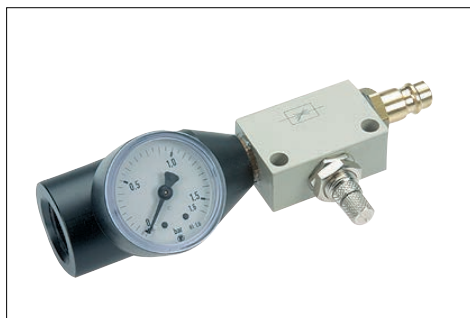
- Chambre pour mesure du point de rosée à la pression de service en inox
- Débit de circulation réglable par vanne suivant la pression réseau
- Compatible avec les pressions de 30 à 350 bars relatifs
- Event équipé d'un filtre en laiton fritté
- Raccordement au process : taraudage G1/4" F
- Raccordement du capteur : taraudage G 1/2" F



DESCRIPTION	RÉFÉRENCE
Chambre de mesure du point de rosée en acier inoxydable avec libre circulation jusqu'à 350 bar	0699 3290

- Chambre pour mesure du point de rosée par circulation
- Compatible avec les pressions de -1 à 350 bar relatifs
- Raccordement fluide : entrée G 1/4" F / sortie G 1/4" F
- Raccordement du capteur : taraudage G 1/2"
- Un débit de minimum de 1 l/min doit être assuré conformément aux bonnes pratiques de mesures du point de rosée

Chambres de mesure du point de rosée



DESCRIPTION	RÉFÉRENCE
Chambre de mesure du point de rosée à la pression atmosphérique	0699 3690

- Compatible pour les pressions de 2 à 16 bars relatifs
 - Raccordement de process : embout enfichable NW 7.2 pour raccord auto-obturant Parker Série 26 (réf 05301101) ou taraudage G 1/4" en cas d'utilisation sans raccord
 - Raccordement du capteur : G 1/2" F
 - Réglage de la circulation par vanne pour un débit de 2 à 3 l/min
 - Vanne de détente en amont pour une mesure à la pression atmosphérique
- Manomètre de surpression pour permettre le juste réglage de la vanne



DESCRIPTION	RÉFÉRENCE
Chambre de mesure adaptée aux mesures sur gaz et sècheurs à granulés	0699 3490

- Compatible pour les pressions de -1...16 bars
- Raccordement fluide : raccords à compression pour tubes 6 mm OD (entrée et sortie) ou G 1/4" F en cas d'utilisation sans raccords
- Raccordement du capteur : taraudage G 1/2" F
- Un débit minimum de 2 l/min doit être assuré conformément aux bonnes pratiques de mesures du point de rosée