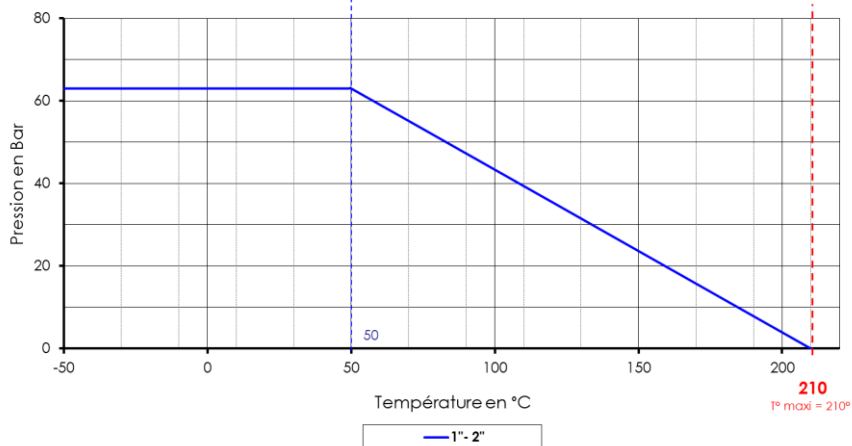


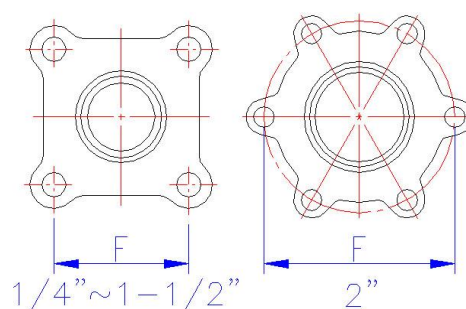
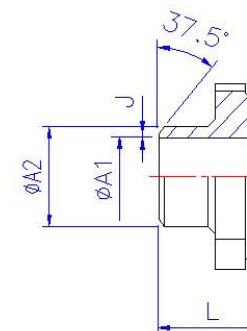
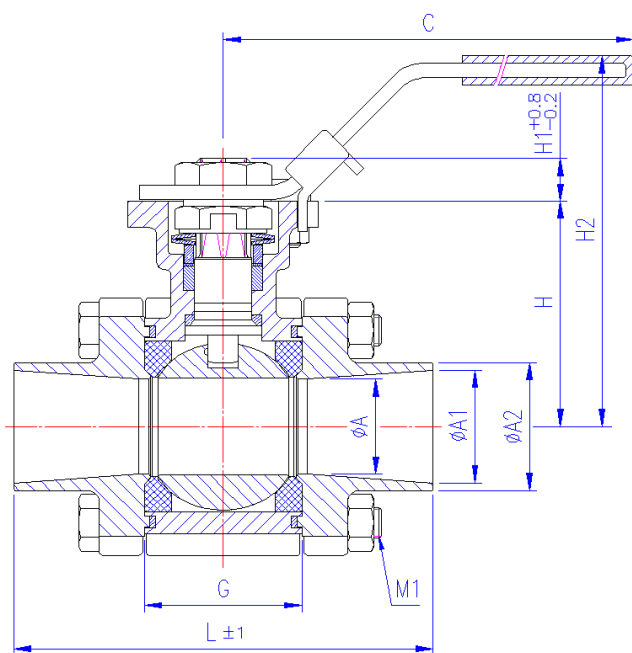
DN08 - DN50
PN125 - PN100
Passage intégral



Courbes Pression - Température : R.T.S. série 88ST avec sièges TFM1600



e au vide 10⁻⁸ mm Hg



DIMENSIONS (mm)

Pouces	DN	PN	ØA	ØA1	ØA2	C	F	G	H	H1	H2	J	L	M1	ISO 5211	Poids (Kg)
1/4"	08	125	9.5	9.5	13.5	139	38.2	24.5	42.6	7.6	77	2	75	M6	F03/F04	0.89
3/8"	10	125	12.6	13.2	17.2	139	38.2	24.5	42.6	7.6	77	2	75	M6	F03/F04	0.88
1/2"	15	125	15	17.2	21.2	139	38.2	24.5	42.6	7.6	77	2.05	75	M6	F03/F04	0.82
3/4"	20	125	20	22.8	26.8	139	44.3	31.4	46.85	8.6	82	2.05	90	M8	F03/F04	1.29
1"	25	125	25	29.6	33.6	165	50	41.3	59.3	10.4	98.5	2.05	110	M8	F04/F05	2.01
1-1/4"	32	100	32	37.1	42.3	165	57.2	48.4	62.6	10.4	102	2.65	115	M10	F04/F05	2.76
1-1/2"	40	100	38	43	48.2	215	66.6	56.3	79	13.4	128	2.65	130	M10	F05/F07	4.21
2"	50	100	50	54.4	60.2	215	114	71.4	87.7	13.4	137	2.95	142.8	M12	F05/F07	5.83