

## Plages de pression

-1 ... 1 mbar / 0 ... 0.3 – 50 mbar



Les transmetteurs de la série 699 permettent la sélection par l'utilisateur de l'étendue de mesure. Dans la version la plus complète, de nombreuses autres sélections sont possibles par l'utilisateur. Ils sont livrables avec ou sans afficheur. Grâce à des capteurs spécialement adaptés à chaque plage de pression, une mesure physique précise et fiable est possible. L'étendue des versions permet des applications très diversifiées dans le domaine de la climatisation, de l'industrie ou du médical.

- Au choix avec ou sans affichage LCD
- Etendues de mesure réglables
- Signaux de sortie sélectionnables
- Courbe de sortie sélectionnable (linéaire ou extraction de racine)
- Point zéro réglable (touche reset)
- Fin d'échelle réglable par l'utilisateur
- Rapport performances / prix attractif
- Utilisation possible en surpression et dépression.
- Montage facile et rapide. L'équerre de fixation pour montage en paroi ou au plafond est intégrée au boîtier.

## Données techniques

### Plages de pression

Relative et différentielle -1 ... 1 mbar / 0 ... 0.3 - 50 mbar

### Conditions d'utilisation

Fluide	Air et gaz neutres	
Température	Fluide / ambiante	0 ... +70 °C
	Stockage	-10 ... +70 °C
Surcharge admissible sur un côté	Sans condensation	
	Utilisation en surpression	≤ 3 mbar P1 = 50 mbar P2 = 4
		> 3 mbar P1 = 100 mbar P2 = 4
	Utilisation en dépression	≤ 3 mbar P1 = -4 mbar P2 = -50 mbar
	> 3 mbar P1 = -4 mbar P2 = -100 mbar	
Pression d'éclatement	température ambiante	2x surcharge
	70 °C	1.5x surcharge

### Matériaux en contact avec le fluide

Élément de mesure	Céramique Al <sub>2</sub> O <sub>3</sub> (96%)
Membrane	Silicone
Boîtier	Polycarbonate PC

### Caractéristiques électriques

Techn. 2 fils	Sortie <sup>1)</sup>	Alimentation <sup>1)</sup>	Résistance de charge	Courant absorbé <sup>2)</sup>
	4 ... 20 mA	8.0 ... 33 VDC	< $\frac{\text{tension d'alim.} - 9 \text{ V}}{0.02 \text{ A}}$ [Ohm]	< 20 mA
Techn. 3 fils	0 ... 10 V	13.5 ... 33 VDC / 24 VAC ±15%	> 10 kOhm	< 10 mA
	0 ... 20 mA	13.5 ... 33 VDC / 24 VAC ±15%	< 500 Ohm	< 30 mA
	4 ... 20 mA	13.5 ... 33 VDC / 24 VAC ±15%	< 500 Ohm	< 30 mA
	0 ... 5 V <sup>3)</sup>	6.5 ... 33 VDC / 24 VAC ±15%	> 10 kOhm	< 10 mA
Constante de temps du filtre			sélectionnable	off / 0.2s / 1s / 5s / 20s
Sécurité contre inversion de polarité	Protégé contre les courts-circuits et les inversions de polarité. Chaque borne peut être reliée à une autre et cela avec une tension d'alimentation max.			

### Comportement dynamique

Temps de réponse	< 20 ms
Cycles de pression	< 10 Hz

### Indices de protection

Sans couvercle	IP 00
Avec couvercle	IP 54
	IP 65

### Options

Affichage LCD	2 lignes	à 8 caractères alphanumériques
Module MODBUS	Consommation supplémentaire de 30 mA lors du rétro-éclairage RTU RS-485	

### Plages de réglage

Tarage du point zéro par touche reset  
Fin d'échelle sélectionnable par DIP Switch et ajustable par potentiomètre turbo

### Sélection

Suivant les variantes divers paramètres peuvent être configurés par l'utilisateur (voir tableau des variantes)

### Connexions électriques

Bornes à vis pour fils et tresses jusqu'à 1.5 mm<sup>2</sup>  
Passage de câble avec presse étoupe PG11

### Raccords de pression

Embouts pour tuyau Ø 6.2 mm

### Instructions de montage

Position de montage Recommandée (réglage usine) - Verticale, embouts de pression vers le bas  
Montage Par équerre de fixation (intégrée au boîtier)

### Test / Homologations

UL  
Compatibilité électromagnétique Conformité CE selon EN 61326-2-3.

### Masse

Sans affichage ~ 90 g  
Avec affichage ~ 100 g

### Emballage

Emballage individuel dans un carton  
Emballage multiple 20 / 40 / 120

## Précisions

Paramètres	Unité	±0.5 mbar	0 ... 1 mbar	0 ... 3 mbar	0 ... 5 mbar	0 ... 10 - 50 mbar
Tolérance du point zéro	max. % E.M.	±1.0	±1.0	±0.7	±0.7	±0.7
Tolérance de la fin d'échelle	max. % E.M.	±1.0	±1.0	±0.7	±0.7	±0.7
Résolution	% E.M.	0.2	0.2	0.1	0.1	0.1
Somme de linéarité, hystérésis et reproductibilité	max. % E.M.	±1.0	±1.0	±1.0	±1.0	±0.6
Stabilité à long terme selon DIN EN 60770	% E.M.	±1.0	±1.0	±1.0	±1.0	±1.0
Dérive thermique du point zéro	typ. E.M./10K	±0.2	±0.2	±0.2	±0.1	±0.1
Dérive thermique du point zéro	max. % E.M./10K	±1.0	±1.0	±0.5	±0.4	±0.4
Dérive thermique de la sensibilité	typ. E.M./10K	±0.3	±0.3	±0.2	±0.1	±0.1
Dérive thermique de la sensibilité	max. % E.M./10K	±0.6	±0.6	±0.5	±0.5	±0.2

- L'extraction de racine n'ajoute pas d'erreur  
- Influence de la position de montage sur le point zéro ajustable par bouton de remise à zéro

Conditions d'essai: 25 °C, 45% HR, Alimentation 24 VDC  
Dérives thermiques 0 ... +70 °C

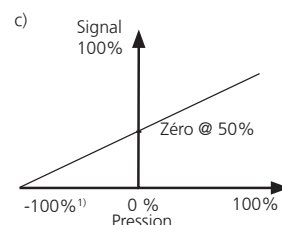
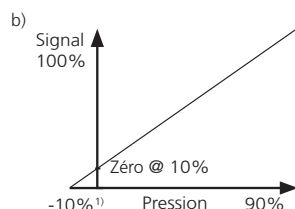
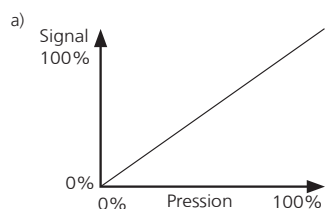
<sup>1)</sup> Sélectionnable par DIP Switch

<sup>2)</sup> à pression nominale

<sup>3)</sup> Sélectionnable en plus par programmation (uniquement avec afficheur LCD)

						1	2	3	6	7	8	9	10	
<b>Tableau des variantes</b>						699.	X	X	X	X	X	X	X	X
Préréglages de la plage de pression	Préréglé à la plage la plus élevée					9								
	Préréglé à la plage médiane					B								
	Préréglé à la plage la plus basse					C								
Plages de sortie	Plage de pression de 0 % jusqu'à 100% E				Diagramme a)	1								
	Plage de pression de -10 % jusqu'à 90% E.M.				Diagramme b)	2								
	Plage de pression de -100 % jusqu'à 100% E.M.				Diagramme c)	3								
Etendues de mesure (sélectionnable par paliers)	<b>mbar (hPa)</b>	<b>Pa</b>	<b>mmCE</b>	<b>inH<sub>2</sub>O</b>	<b>Surcharge nég. max.</b>									
	0 ... 0.3/0.5	30/50	3/5	0.1/0.2	-50 Pa		0							
	0 ... 0.3/0.5/1	30/50/100	3/5/10	0.1/0.2/0.3	-100 Pa		1							
	0 ... 0.5/1/3	50/100/300	5/10/30	0.3/0.5/1	-50 Pa		2							
	0 ... 1/3/5	100/300/500	10/30/50	0.5/1/2	-50 Pa		3							
	0 ... 3/5/10	300/500/1000	30/50/100	1/2/3	-50 Pa		4							
	0 ... 5/10/16	500/1000/1600	50/100/160	2/3/5	-50 Pa		5							
	0 ... 10/16/25	1000/1600/2500	100/160/250	3/5/10	-50 Pa		6							
0 ... 16/25/50	1600/2500/5000	160/250/500	5/10/20	-50 Pa		7								
Unités	mbar							0						
	hPa							4						
	Pa							2						
	kPa							5						
	mmCE							3						
	inH <sub>2</sub> O							6						
Signaux de sortie/ Réglage	Linéaire	sans filtre			double DIP Switch				1	0				
		avec filtre (sélectionnable)			DIP Switch à 10 commutateurs				2					
	Extraction de racine	sans filtre			double DIP Switch				4	0				
		avec filtre (sélectionnable)			DIP Switch à 10 commutateurs				3					
Sorties / Alimentations	0 ... 10 V	13.5 ... 33 VDC / 24 VAC ± 15 %			(Techn. 3 fils)					1				
	0 ... 20 mA	13.5 ... 33 VDC / 24 VAC ± 15 %			(Techn. 3 fils)					3				
	4 ... 20 mA	13.5 ... 33 VDC / 24 VAC ± 15 %			(Techn. 3 fils)					4				
		8.0 ... 33 VDC			(Techn. 2 fils)					5				
	Pas de préréglage à la livraison					9			2	6				
Options	Sans affichage											0		
	Avec affichage dans l'unité de pression choisie ci-dessus											1		
	Avec affichage en % E.M.											2		
	Avec Module MODBUS							2,3	1	3				
Raccords de pression Diaphragmes	Raccord Ø 6.2 mm	sans diaphragme										1		
		diaphragme dans P1										2		
		diaphragme dans P2										3		
		diaphragme dans P1 et P2										4		
Accessoires / Kit de raccordement	IP 54	sans jeu de raccords										0		
		avec jeu de raccords, métalliques coudés à 90° et tuyau (2 m) inclus (Fig. 1)										1		
		avec jeu de raccords, plastiques droits et tuyau (2 m) inclus (Fig. 2)										2		
	IP 65	sans jeu de raccords										3		
		avec jeu de raccords, métalliques coudés à 90° et tuyau (2 m) inclus (Fig. 1)										4		
avec jeu de raccords, plastiques droits et tuyau (2 m) inclus (Fig. 2)											5			
Plage hors standard (optionnel)	Insérer W et noter la plage en clair sur la commande (exemple : W0... + 8mbar/OUT1...6V)					9	1						W	

## Courbes de sortie



## La variante choisie définit les paramètres réglables par l'utilisateur

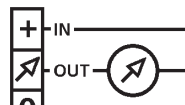
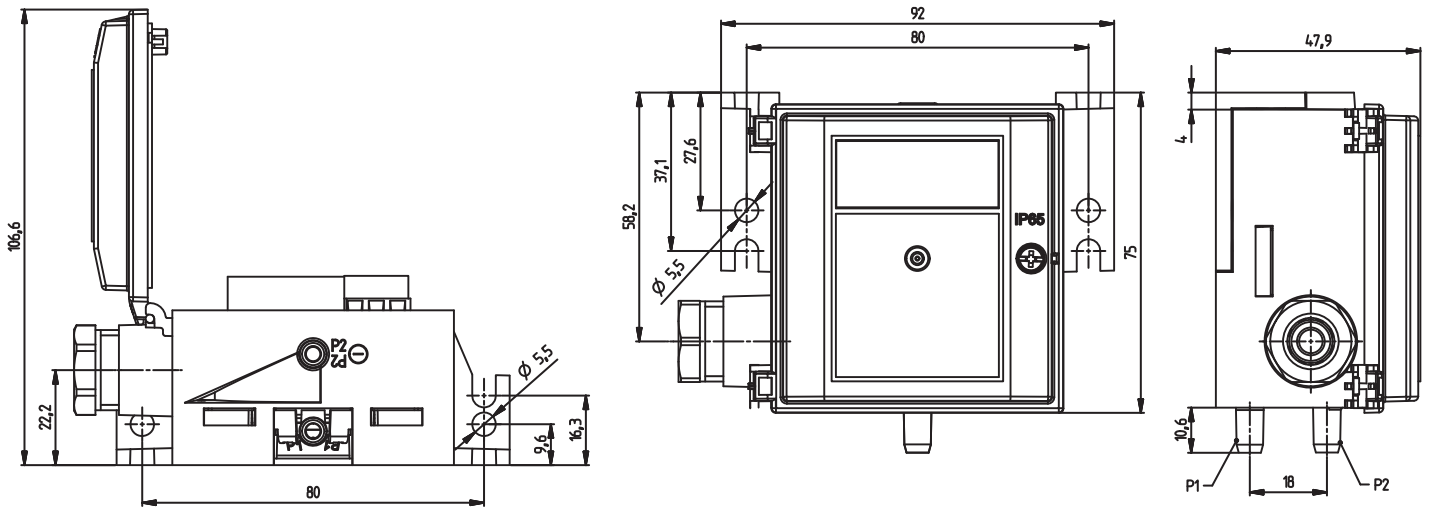
Variante	Paramètres réglables
double DIP Switch	Etendues de mesure par paliers
DIP Switch à 10 commutateurs	Etendues de mesure par paliers ; Ajustage par potentiomètre turbo / Signaux de sortie / Filtres (off / on) / courbe de sortie (linéaire / extraction de racine)
DIP Switch à 10 commutateurs; avec afficheur	Etendues de mesure par paliers ; Ajustage par potentiomètre turbo / Plages de sortie / Unités de mesure / Signaux de sortie; Option 0 ... 5 V / Filtres (off / 0.2s / 1s / 5s / 20s) / courbe de sortie (linéaire / extraction de racine) / rétro-éclairage (off / 5min / on)

## Accessoires <sup>2)</sup>

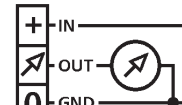
	Code de commande
Jeu de raccords pour canal de ventilation, métalliques coudés à 90° et tuyau (2 m) inclus (Fig. 1)	104312
Jeu de raccords pour canal de ventilation, plastiques droits et tuyau (2 m) inclus (Fig. 2)	100064
Adaptateur pour montage sur rail DIN (Fig. 3)	112854
MODBUS	117305
d'étalonnage	104551

<sup>1)</sup> Surcharge négative max. selon tableau des variantes -50/-100 Pa

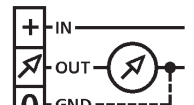
<sup>2)</sup> Accessoires emballés séparément



technique 2 fils



technique 3 fils



Universel  
technique 2 ou 3 fils

Fig. 1

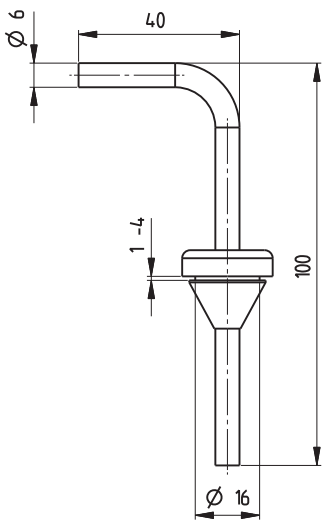


Fig. 2

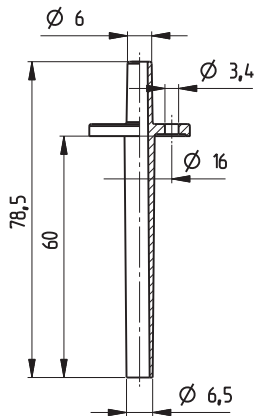


Fig. 3

