

Plages de pression 0 ... 500 – 7000 Pa



Le transmetteur de pression type 699M est utilisé pour la surveillance d'air et de gaz neutres. L'appareil est disponible avec un ou deux capteurs de pression différentielle, ce qui permet la surveillance de la pression différentielle ou du débit d'air à deux endroits distincts du système. Ainsi le 699M est idéalement utilisable dans une grande variété d'applications dans le domaine de la technique de ventilation.

Le 699M communique par Modbus® RTU et possède, en plus des entrées universelles, deux sorties analogiques. Le raccordement de capteurs externes ainsi que le pilotage d'actionneurs permet d'utiliser cet appareil comme un noeud décentralisé pour des contrôleurs existants, d'étendre le nombre d'entrées sorties, et de réduire les coûts d'installation.

Le capteur de mesure intégré dans l'appareil est basé sur la technologie céramique unique développée par Huba Control et éprouvée à des millions d'exemplaires.

- Haute précision et excellente stabilité à long terme grâce à la technologie céramique éprouvée
- Communication Modbus® RTU
- Versions au choix avec un ou deux capteurs de pression différentielle
- Jusqu'à 2 entrées universelles 0-10 V ou sondes passives de température
- 2 sorties analogiques 0-10V
- Installation facile, moins de câblage par création d'un noeud décentralisé

Données techniques

Plages de pression

Relative et différentielle	0 ... 500 – 7000 Pa
Unités de mesure	Pa, psi, mmHG, mmH ₂ O

Conditions d'utilisation

Fluide	Air et gaz neutres (sans condensation)	
Température	Fluide	0 ... +70 °C
	Ambiante	-25 ... +50 °C
	Stockage	-30 ... +70 °C
	sans condensation	
Surcharge admissible sur un côté (à court terme)	P+ = 100 mbar / P- = 4 mbar	
Pression d'éclatement	Température ambiante 25 °C	20 000 Pa
	70 °C	15 000 Pa

Matériaux en contact avec le fluide

Élément de mesure	Céramique Al ₂ O ₃ (96%)
Membrane	Silicone
Boîtier	Polycarbonate PC / Polyamide (PA)

Caractéristiques électriques

Consommation	< 2 VA	
Alimentation	24 VAC/DC ±15%<	
Sorties universelles	2x 0 ... 10 V	
Entrées universelles	2x 0 ... 10 V / PT1000 / LG-Ni1000 / NTC10K / Ni1000	
Sécurité contre l'inversion de polarité	Chaque borne avec une autre et pour la tension d'alimentation max.	
Temps de réponse	< 1 s	
Longueur du câble	Câblage du signal	max. 50 m
	Câblage du Modbus	max. 100 m

Indice de protection

IP 54	Classe de protection	III
-------	----------------------	-----

Modbus®

Plage d'adressage	1-247 (255 = default si DIP = 0)	
Vitesse de transmission	9'600 - 57'600	
Format	Modbus® RTU	
Line termination	sélectionnable par switch	
Hardware	RS485	
Configuration standard	sélectionnable par switch	9600E1 (9600 Bauds, 1 bit de stop, parité paire)

Interface

Bouton poussoir	Remise à zéro mesure, retour aux paramètres d'usine,	
Commutateur DIP	Modbus® adresse, baud rate, parité et fixation des délais	
LED	Affichage d'état (rouge, orange, vert)	

Raccordement électrique

Bornes à vis pour fils et câbles jusqu'à 2,5 mm	
2 x presse-étoupe \varnothing 15 pour câble \varnothing 3 - 6 mm	
2 x presse-étoupe \varnothing 20 pour câble \varnothing 5 - 10 mm	

Sorties analogiques A01, A02

Précision	0 ... 10 VDC	0 V	± 66 mV
		5 V	± 95 mV
		10 V	±124 mV
Résolution	< 11 mV		
Courant de sortie	max. 1 mA		

Entrées analogiques AI1, AI2

		Précision	Résolution	Dérive temp. B _{25/85}	
Précision	Configuré en PT1000	-50 ... +150 °C	±0.5 K	0.1 K	3850 ppm/K
	Configuré en LG-Ni1000	-40 ... +120 °C	±0.5 K	0.1 K	5000 ppm/K
		-40 ... -26 °C	±1.0 K	0.2 K	3979 ppm/K
	Configuré en CTN 10K	-25 ... +74 °C	±0.5 K	0.1 K	3979 ppm/K
		+75 ... +99 °C	±1.0 K	0.3 K	3979 ppm/K
		+100 ... +124 °C	±3.0 K	1.0 K	3979 ppm/K
		+125 ... +150 °C	±6.0 K	2.5 K	3979 ppm/K
	Configuré en Ni1000	-50 ... +150 °C	±0.5 K	0.1 K	6180 ppm/K
		0 V	±5 mV	< 5 mV	-
	Configuré en 0 ... 10 VDC	5 V	±25 mV	< 5 mV	-
		10 V	±50 mV	< 5 mV	-
	Résistance d'entrée	min. 100 k Ω			

Calcul du débit

Plage de réglage du facteur K	0 ... 1500
Formule de calcul	$Q = k \cdot \sqrt{\Delta p}$
Unité de mesure	l/s, m ³ /h, m ³ /s

Raccords de pression

Embouts pour tuyau	\varnothing 6.2 mm (pour tube \varnothing intérieur 5 mm)
--------------------	---

Instructions de montage

Position de montage	Verticale, embouts de pression vers le bas
Montage	par équerre de fixation (intégrée au boîtier)

Tests / Homologations

UL	ANSI/UL 60730-1
Conformité CE	suitant 2014/30/EU Standard appliqué EN 60730-1
EAC	

Masse

~ 250 g

Emballage

Emballage individuel en carton
Emballage multiple en carton (de 20 pièces)

Précision

Paramètres	Unité	0 ... 500 Pa	0 ... 1250 Pa	0 ... 2500 Pa	0 ... 5500 Pa	0 ... 7000 Pa
Précision globale de +20 °C	% E.M.	< ±1.0	< ±0.5	< ±0.5	< ±0.6	< ±0.7
Précision globale de 0 ... +50 °C	% E.M.	< ±2.0	< ±1.0	< ±1.0	< ±0.8	< ±0.8
Résolution	% E.M.	< 0.1	< 0.1	< 0.1	< 0.1	< 0.1
Stabilité à long terme DIN EN 60770	% E.M.	< ±1.0	< ±1.0	< ±1.0	< ±1.0	< ±1.0

Conditions d'essai : 25 °C, HR 45% , alim. 24 VDC

Tableau des variantes

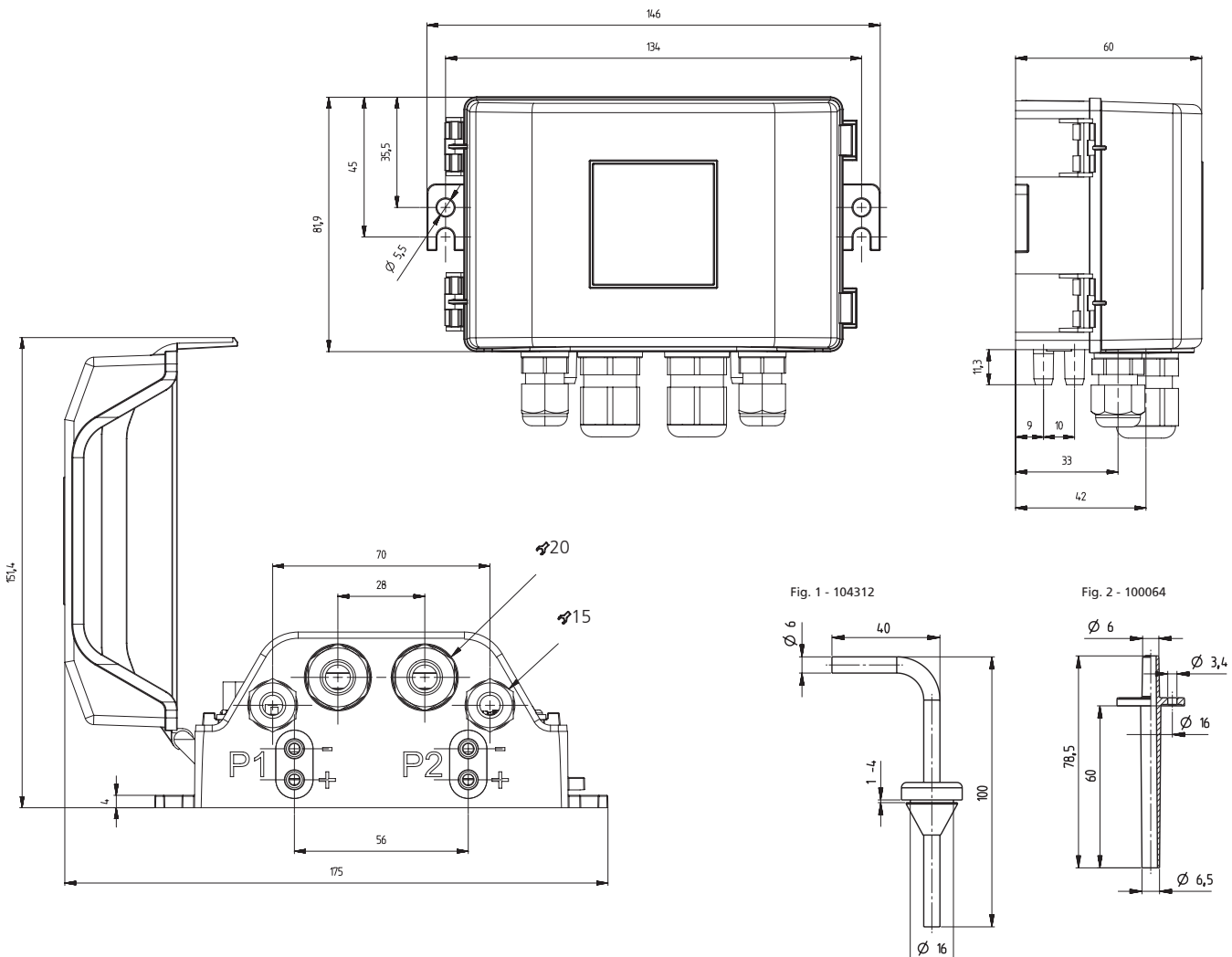
		1	2	3	4	5	6	7	8	9
		699M.								
Plage de pression P1 ¹⁾	0 ... 500 Pa	0	5							
	0 ... 1250 Pa	1	2							
	0 ... 2500 Pa	2	5							
	0 ... 5500 Pa	5	5							
	0 ... 7000 Pa	7	0							
Plage de pression P2 ¹⁾	Sans embout de pression P2			0	0					
	0 ... 500 Pa			0	5					
	0 ... 1250 Pa			1	2					
	0 ... 2500 Pa			2	5					
	0 ... 5500 Pa			5	5					
0 ... 7000 Pa			7	0						
Communication	Modbus® RTU						M			
Entrée analogique	2 x entrées universelles 0 ... 10 V VDC, Température (PT 1000/LG-Ni1000/NTC 10K/Ni1000)							2		
Sortie analogique	2 x 0 ... 10 V								2	
Raccordement électrique	4 x presse-étoupes pour câble									4
Raccordement de pression	Embout de pression Ø 6.2 mm									0
	Embout de pression Ø 6.2 mm									1

Accessoires (livrés en vrac)

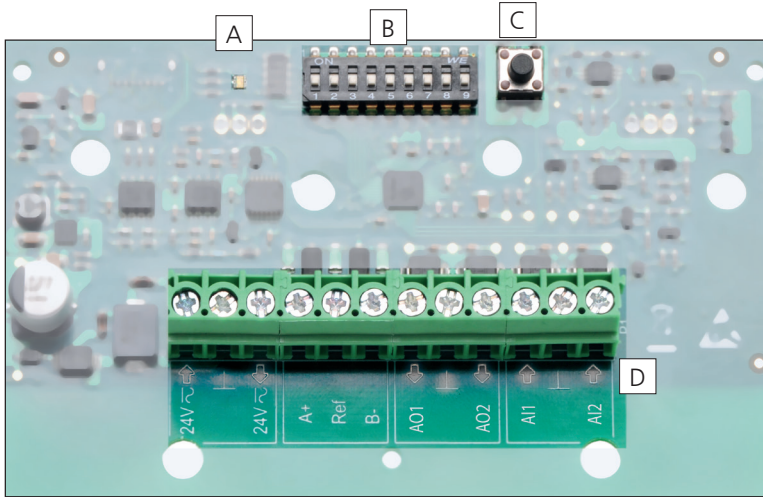
Code de commande

Jeu de raccords à 90° (métal) pour gaine	inclut tuyau PVC 2 m (Fig. 1)	104312
Jeu de raccords droits (plastique) pour gaine	inclut tuyau PVC 2 m (Fig. 2)	100064

Dimensions en mm / Connexions électriques



Description de l'interface et des bornes de raccordement



A	LED de statut
B	Commutateur DIP switch
C	Bouton poussoir
24 V ≈ →	Tension d'alimentation 24 VAC/DC
⊥	GND
24 V ≈ ←	Tension d'alimentation appareils extérieurs 24 VAC/DC
A+	Communication Modbus® +
Ref	Commun
B-	Communication Modbus® -
AO1 ←	Sortie analogique 1
⊥	GND
AO2 ←	Sortie analogique 2
AI1 →	Entrée analogique 1
⊥	GND
AI2 →	Entrée analogique 2