


**DESCRIPTION**

**Corps Fonte GL + Epoxy**  
**Papillon Fonte GS + Polyamide**  
**Manchette EPDM (NITRILE sur demande)**  
**Entre brides PN6/10/16/20\*\***  
**Pression de service : 16 Bar\***  
**Température fluide : -10°C +110°C\***  
**Température actionneur : 0°C +90°C**  
**Air actionneur : 6 Bar\***

**DESCRIPTION**

**GG25 cast iron + Epoxy body**  
**Iron + polyamide coated butterfly**  
**EPDM gasket (NITRILE on request)**  
**NP6/10/16/20\*\* mounting between flanges**  
**Working pressure: 16 Bar\*\***  
**Fluid temperature: -10°C +110°C\***  
**Actuator temperature: 0°C +90°C**  
**Air actuator: 6 Bar\***

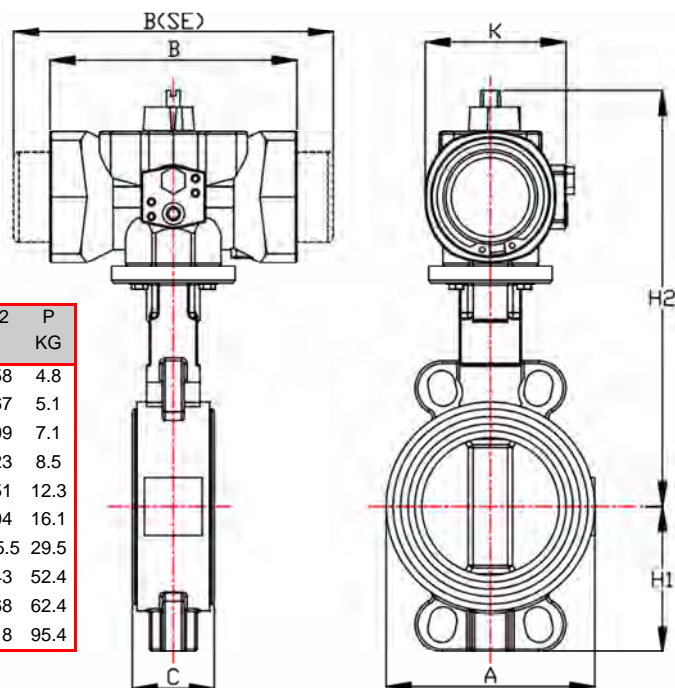
\*Autres conditions sur demande. / Other conditions on request.

\*\*Pour dimensions voir fiche "Norme des brides" / Dimensions see leaflet "Iron flanges norms"

**DIMENSIONS / DIMENSIONS**

G	DN	A	C	H1	Type (DE/DA)	B	K	H2	P KG	Type (SE/SR)	B	K	H2	P KG
2"	50	121	43	62	P00	125	80	246	3.5	P05/S	194	98	258	4.8
2 1/2"	65	136	46	70	P00	125	80	255	3.8	P05/S	194	98	267	5.1
3"	80	127	46	89	P05	146	98	273	4.6	P15/S	257	115	299	7.1
4"	100	153	52	106	P10	182	102	302	6.4	P15/S	257	115	323	8.5
5"	125	182	56	120	P15	203	115	338	9.1	P20/S	312	127	351	12.3
6"	150	209	56	131	P20	234	127	364	10.5	P25/S	362	152	394	16.1
8"	200	265	60	164	P25	276	152	436.5	19.5	P30/S	479	177	455.5	29.5
10"	250	317	68	200	P30	349	177	481	29.1	P40/S	598	226	543	52.4
12"	300	370	78	235	P30	349	177	506	39.1	P40/S	598	226	568	62.4
14"	350	424	78	270	P40	444	226	577	56.4	P50/S	694	257	618	95.4

P = Poids/Weight



Code	G		DN		X=5 DOUBLE EFFET / DOUBLE ACTING	X=6 SIMPLE EFFET / SPRING RETURN
	Type	Type	Type	Type	Type	Type
61x.711.101	2"	50	P00	P00	P05/S	P05/S
61x.712.101	2 1/2"	65	P00	P00	P05/S	P05/S
61x.713.101	3"	80	P05	P05	P15/S	P15/S
61x.714.101	4"	100	P10	P10	P15/S	P15/S
61x.715.101	5"	125	P15	P15	P20/S	P20/S
61x.716.101	6"	150	P20	P20	P25/S	P25/S
61x.718.101	8"	200	P25	P25	P30/S	P30/S
61x.719.101	10"	250	P30	P30	P40/S	P40/S
61x.720.101	12"	300	P30	P30	P40/S	P40/S
61x.721.101	14"	350	Sur demande / On request		Sur demande / On request	

Les informations sont données à titre indicatif et sous réserve de modifications éventuelles  
We reserves the right to change the contents without notice