



Le pressostat idéal pour la surveillance des débits et pressions d'air pour les installations de climatisation, de conditionnement d'air et les circuits de ventilation industrielle.

Disposant de 5 plages de pression, cette série se distingue par une grande facilité de montage, une équerre combinée, des bornes à vis et un capot encliquetable. Haute précision de réglage grâce à une graduation étalonnée individuellement pour chaque pressostat.

Plages de pression 0.2 ... 3 – 50 mbar

- + Montage extrêmement aisé
- + Ouverture / fermeture du capot facilitée par le système d'encliquetage
- + Guidage pour entrée de câble
- + Contact multicouche plaqué or
- + Décharge de traction de câble intégrée dans PG11
- + Equerre combinée pour montage vertical ou horizontal
- + Points de commutation stables dans le temps grâce à une membrane renflée trapézoïdale
- + Précision de réglage élevée grâce à l'échelle gravée individuellement sur chaque commutateur après étalonnage

Données techniques

Plages de pression

Relative et différentielle 0.2 ... 3 – 50 mbar

Conditions d'utilisation

| | | |
|----------------------------------|--------------------|----------------|
| Fluide | Air et gaz neutres | |
| Température | Fluide / ambiante | -30 ... +85 °C |
| | Stockage | -40 ... +85 °C |
| Surcharge unilatérale admissible | | 75 mbar |
| | | 50 mbar |

Matériaux en contact avec le fluide

| | |
|----------|----------------------------|
| Membrane | Silicone LSR ¹⁾ |
| Boîtier | PC 10% GF |
| Capot | PC |

Caractéristiques électriques

| | | Applications GAR ²⁾ | |
|------------------------------------|------------------------|---|-----------|
| Puissance de coupure ³⁾ | ohmique | 5 A | à 250 VAC |
| | | 4 A | à 30 VDC |
| Système de contacts | inductif ⁴⁾ | 0.8 A | à 250 VAC |
| | | 0.7 A | à 30 VDC |
| Durée de vie | mécanique | Contact inverseur > 10 ⁶ cycles de commutations | |

Indices de protection

| | |
|------------|---------------|
| Sans capot | IP 00 |
| Avec capot | IP 54 / IP 65 |

Reproductibilité

| | | | |
|------------------|----------------|---------------|--------------|
| Plage de réglage | 0.2 ... 3 mbar | meilleure que | ± 0.025 mbar |
| | 0.5 ... 5 mbar | | ± 0.050 mbar |
| | 1 ... 10 mbar | | ± 0.050 mbar |
| | 5 ... 20 mbar | | ± 0.050 mbar |
| | 10 ... 50 mbar | | ± 0.150 mbar |

Connexions électriques

| | |
|--------------------------|------------------|
| Bornes à vis | |
| Fiche plate (fiches AMP) | 6.3 mm 4.8 mm |

Raccords de pression

| | |
|-----------|----------|
| Embouts | Ø 6.2 mm |
| Taraudage | G 1/8 |

Positions de montage

| | | |
|-----------------|--|--|
| Recommandations | Position verticale, raccords de pression vers le bas | Réglage usine |
| | Horizontale, capot vers le bas | Points de commutation inférieurs de 11 Pa env. par rapport au cadran de réglage. |
| | Horizontale, capot vers le haut | Points de commutation supérieurs de 11 Pa env. par rapport au cadran de réglage. |

Tests et homologations

| | |
|-------------------------|--------------------|
| UL | MFHX2/8 ou XAAK2/8 |
| DVGW | selon DIN 1854 |
| Directive basse tension | 2014/35/EU |
| Directive gaz | 2016/426/EU |

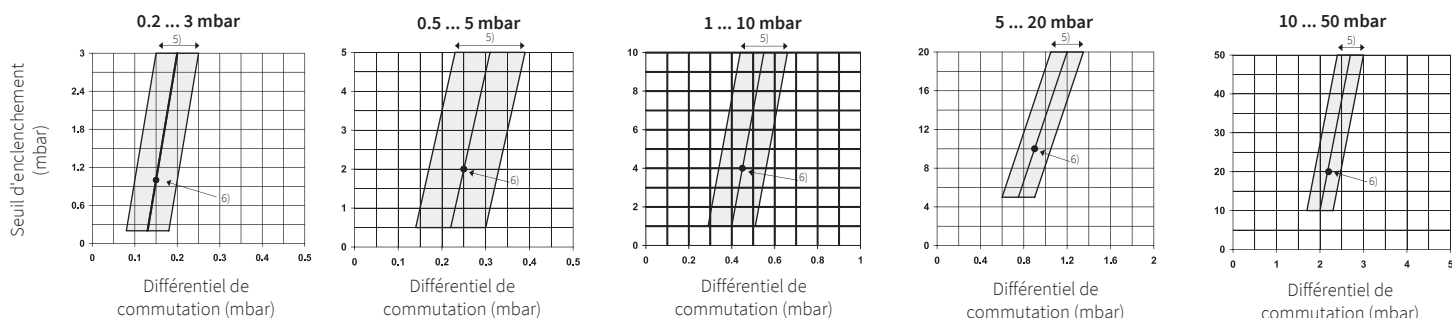
Masses

| | |
|-------------------------------|---------|
| Sans équerre | ~ 93 g |
| Avec équerre complinée type C | ~ 143 g |

Emballage (à indiquer sur la commande)

| | |
|-------------------------------------|--|
| Emballage individuel dans un carton | |
| Emballage multiple en cartons | de 20 / 30 / 40 / 50 / 60 / 100 / 320 pièces |

Plages de réglage



¹⁾ Recuit à 200 °C, sans dégagement de gaz

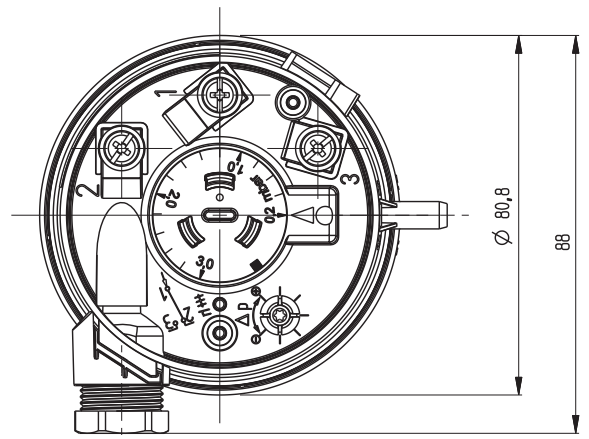
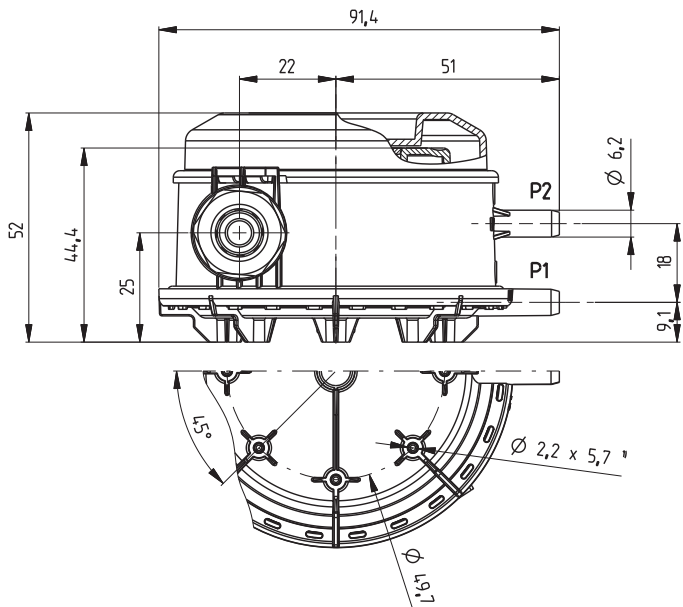
⁴⁾ avec courant d'appel multiplié par 6, φ 0.6

| Kits climatisations (standard) | Plage de réglage (mbar) | Jeu de raccords | Code de commande |
|---|-------------------------|----------------------------|------------------|
| Comprenant un pressostat avec embout Ø 6.2 mm pour flexible, échelle en mbar, bornes à vis, contact multicouche jusqu'à 5 A (approprié pour DDC), équerre combinée type C et jeu de raccords pour flexible. Emballage individuel. | 0.2 ... 3 mbar | Fig. 1 (Métal) | 604.9000001 |
| | 0.5 ... 5 mbar | Fig. 1 (Métal) | 604.9100001 |
| | 1 ... 10 mbar | Fig. 1 (Métal) | 604.9200001 |
| | 0.2 ... 3 mbar | Fig. 2 (Matière plastique) | 604.9000002 |
| | 0.5 ... 5 mbar | Fig. 2 (Matière plastique) | 604.9100002 |
| | 1 ... 10 mbar | Fig. 2 (Matière plastique) | 604.9200002 |
| | 10 ... 50 mbar | Fig. 2 (Matière plastique) | 604.9500002 |

| Tableau des variantes | | | | 1 | 2 | 3 | 4 | 5 | 6 | 7 | 8 |
|-----------------------------------|---|------------------|---|--------------------------------------|---|---|---|---|---|---|---|
| | | | | 604. | X | X | X | X | X | X | X |
| Variantes | Exécution standard | | | 9 | | | | | | | |
| | Version UL | | | S | | | | | | | |
| Plages de réglage | 0.2 ... 3 mbar | 20 ... 300 Pa | 0.08 ... 1.2 inH ₂ O | 0.08 ... 1.2 inWC | 0 | | | | | | |
| | 0.5 ... 5 mbar | 50 ... 500 Pa | 0.2 ... 2 inH ₂ O | 0.2 ... 2 inWC | 1 | | | | | | |
| | 1 ... 10 mbar | 100 ... 1000 Pa | 0.4 ... 4 inH ₂ O | 0.4 ... 4 inWC | 2 | | | | | | |
| | 5 ... 20 mbar | 500 ... 2000 Pa | 2 ... 8 inH ₂ O | 2 ... 8 inWC | 4 | | | | | | |
| | 10 ... 50 mbar | 1000 ... 5000 Pa | 4 ... 20 inH ₂ O | 4 ... 20 inWC | 5 | | | | | | |
| Echelles ¹⁾ | Echelle en mbar | | | | 0 | | | | | | |
| | Echelle en Pa | | | | 1 | | | | | | |
| | Echelle en InchH ₂ O | | | | 2 | | | | | | |
| | Echelle en InchWC | | | | 6 | | | | | | |
| | Sans échelle | | (plaque signalétique en mbar) | | 3 | | | | | | |
| | Sans échelle | | (plaque signalétique en Pa) | | 4 | | | | | | |
| | Sans échelle | | (plaque signalétique en InchH ₂ O) | | 5 | | | | | | |
| Raccords de pression | Embout Ø 6.2 mm | | sans diaphragme | | | | 0 | | | | |
| | Embout Ø 6.2 mm | | avec diaphragme sur P2 | | | | 1 | | | | |
| | Taraudage G 1/8 | | sans diaphragme | | | | 2 | | | | |
| | Taraudage G 1/8 | | avec diaphragme sur P2 | | | | 3 | | | | |
| Connexion électrique | Bornes à vis | | | | | | | 0 | | | |
| | Fiche plate 6.3 mm | | (drapeau AMP) | | | | | 1 | | | |
| | Fiche plate 4.8 mm | | (drapeau AMP) | | | | | 2 | | | |
| Capot / Equerre | Avec capot | | équerre combinée type C | IP 54 | | | | | | 0 | |
| | Avec capot | | équerre type A | IP 54 | | | | | | 1 | |
| | Avec capot | | équerre type B | IP 54 | | | | | | 2 | |
| | Avec capot | | sans équerre | IP 54 | | | | | | 3 | |
| | Sans capot | | équerre combinée type C | | | | | | | 5 | |
| | Sans capot | | équerre type A | | | | | | | 6 | |
| | Sans capot | | équerre type B | | | | | | | 7 | |
| | Sans capot | | sans équerre | | | | | | | 8 | |
| | Avec capot | | équerre combinée type C | IP 65 | 9 | | | | | A | |
| | Avec capot | | équerre type A | IP 65 | 9 | | | | | B | |
| | Avec capot | | équerre type B | IP 65 | 9 | | | | | C | |
| | Avec capot | | sans équerre | IP 65 | 9 | | | | | D | |
| Jeu de raccords | Sans jeu de raccords | | | | | | | | | 0 | |
| | Avec jeu de raccords métalliques coudés à 90° | | tuyau (2 m) inclus (selon fig. 1) | | | | | | | 1 | |
| | Avec jeu de raccords plastiques droits | | tuyau (2 m) inclus (selon fig. 2) | | | | | | | 2 | |
| Points de commutation (optionnel) | 2 points de commutation fixes ajustés en usine | | | (indiquer la valeur sur la commande) | | | | | | | W |
| | 1 point de commutation supérieur fixe ajusté en usine | | (indiquer la valeur sur la commande) | | | | | | | | R |
| | 1 point de commutation inférieur fixe ajusté en usine | | (indiquer la valeur sur la commande) | | | | | | | | U |

| Accessoires (emballés séparément) | | | Code de commande |
|--|--|--|------------------|
| Jeu de raccords pour gaine de ventilation métalliques coudés à 90° | flexible (2 m) inclus (selon fig. 1) | | 104312 |
| Jeu de raccords pour gaine de ventilation plastiques droits | flexible (2 m) inclus (selon fig. 2) | | 100064 |
| Équerre type A | | | 100295 |
| Équerre type B | | | 100098 |
| Équerre à combinaison type C | | | 100106 |
| Bride à visser | | | 110005 |
| Bride à visser pleine | | | 110006 |
| Vis spéciales pour fixation équerre sur pressostat | (2 vis nécessaires par pressostat) | | 102976 |
| Bride encliquetable pour équerre A, B, C ou montage direct | pour épaisseur de paroi 0.8 ... 1.1 mm | | 100294 |
| | pour épaisseur de paroi 1.8 ... 2.1 mm | | 100293 |
| Certificat de calibration (pour un seuil pré-réglé fix) | | | |

¹⁾ En cas de pré-réglage des seuils en usine le disque de réglage est bloqué et la graduation de l'échelle n'y apparait pas.

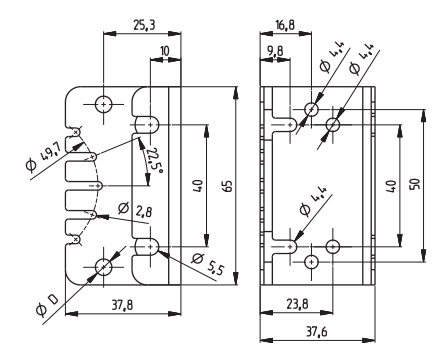
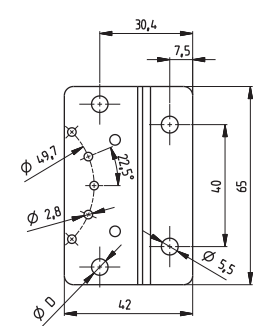
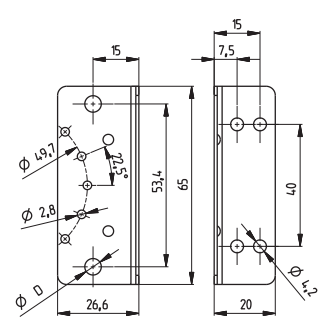
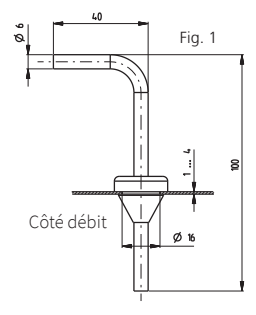


¹⁾ Trou pour vis PT KA25

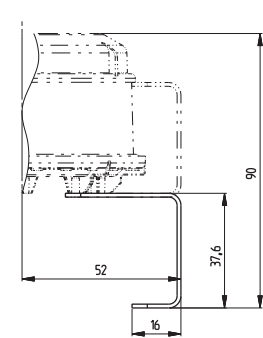
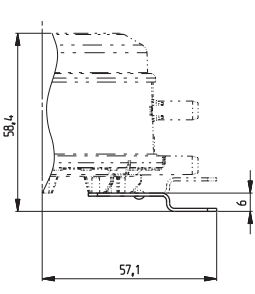
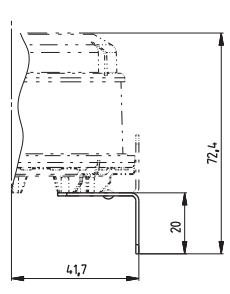
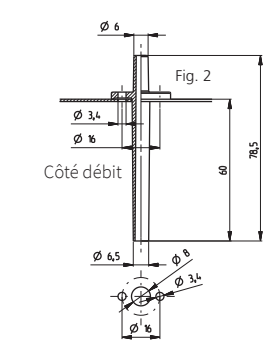
Equerre type A

Equerre type B

Equerre combinée type C



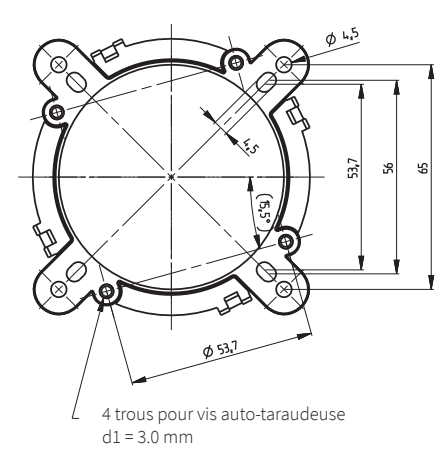
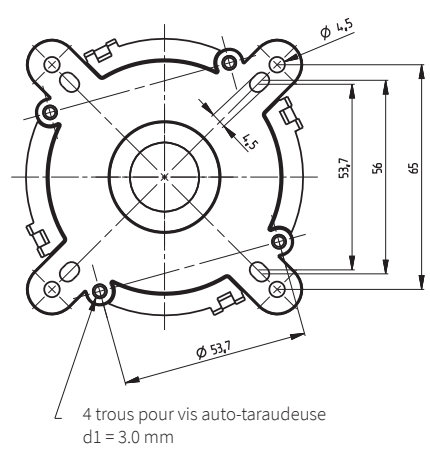
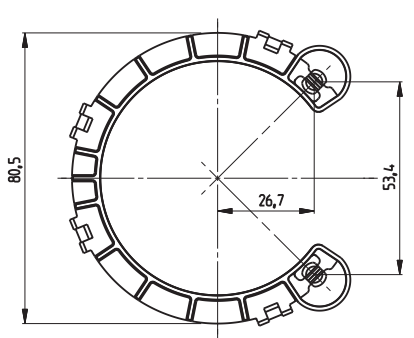
Ø D = 5.1 +0.1 Trous pour bride à encliqueter



Bride encliquetable (montée)

Bride à visser pleine

Bride à visser



Document non contractuel - Nous nous réservons le droit de faire évoluer les caractéristiques de nos produits sans préavis - FT/604/2021/02

Siège social Lyon / 9 rue de Catalogne - Parc des Pivolles - 69153 Décines Cedex / +33 (0)4 72 15 88 70 / contact@c2ai.com

Agence Île de France
paris@c2ai.com

Agence Est
mulhouse@c2ai.com

Agence Sud-Ouest
sudouest@c2ai.com

Service Export
export@c2ai.com



contact@c2ai.com
www.c2ai.com