



Plages de débit
0.5 ... 150 l/min

Diamètres nominaux
DN 6 / 8 / 10 / 15 / 20 / 25

Mesure de température
-40 ... +125 °C

Le débitmètre type 210 présente une grande variété d'alimentations et de signaux électriques. Au choix, des versions avec mesure de température intégrée sont également disponibles.

Ce débitmètre qui ne possède pas de pièces mécaniques en mouvement est insensible à la pollution. Il se distingue par une faible perte de charge et une très bonne précision.

- Mesure de débit au choix avec sortie tension, courant, impulsion ou fréquence
- Principe de mesure insensible à la température
- Mesure de température directement dans la veine fluide au choix
- Large plage de température d'utilisation
- Faible perte de charge
- Élément de mesure insensible aux pollutions
- Pas de pièces mécaniques en mouvement
- Certification eau potable
KTW, W270, WRAS, ACS

Données techniques

Mesures de débit

Principe de mesure	Vortex	Élément de mesure céramique piézo-électrique	
Plage de mesure		0.5 ... 150 l/min	
Diamètres nominaux		DN 6 / 8 / 10 / 15 / 20 / 25	
Précision pour une mesure < 50% E.M. (eau)		< 1% E.M.	
Précision pour une mesure > 50% E.M. (eau)		< 2% de la mesure	
Temps de réponse	Immédiat	Sortie fréquence (non filtrée)	Disponibilité après mise sous tension < 100 ms
	Utilisation possible pour du contrôle de puisage.		Temps de réponse < 5 ms
		Sortie fréquence (filtrée)	Disponibilité après mise sous tension < 2 s
		et Sortie analogique	Temps de réponse < 500 ms

Plages d'utilisation

Fluides	eau chaude sanitaire avec les additifs habituels eau potable	Autres fluides sur demande	
Température		Fluide	< +125 °C
		Ambiant	-15 ... +85 °C
		Ambiant (2x 4 ... 20 mA)	-15 ... +65 °C
		Stockage	-30 ... +85 °C
		pour toute la durée de vie	12 bar bei +40 °C
Pressions maximales pour une température de fluide		pour toute la durée de vie	6 bar bei +100 °C
		pendant 600 heures	4 bar bei +125 °C
		pendant 2 heures	4 bar bei +140 °C
		pression d'essai maximale	18 bar bei +40 °C
Cavitation	Pour éviter la cavitation, la règle suivante doit être respectée:	Pabs sortie / P différence > 5.5	

Matériaux en contact avec le fluide (toutes les matières en contact avec le fluide sont conformes FDA)

Palette du capteur	ETFE
Corps avec obstacle	PA6T/6I (40% FV)
Matériau d'étanchéité	EPDM (perox.)
	FPM

Raccordements électriques

Connecteur M12x1	IP 65
------------------	-------

Masses

DN 6 / 8	~ 47 g
DN 10	~ 57 g
DN 15	~ 68 g
DN 20	~ 92 g
DN 25	~ 100 g

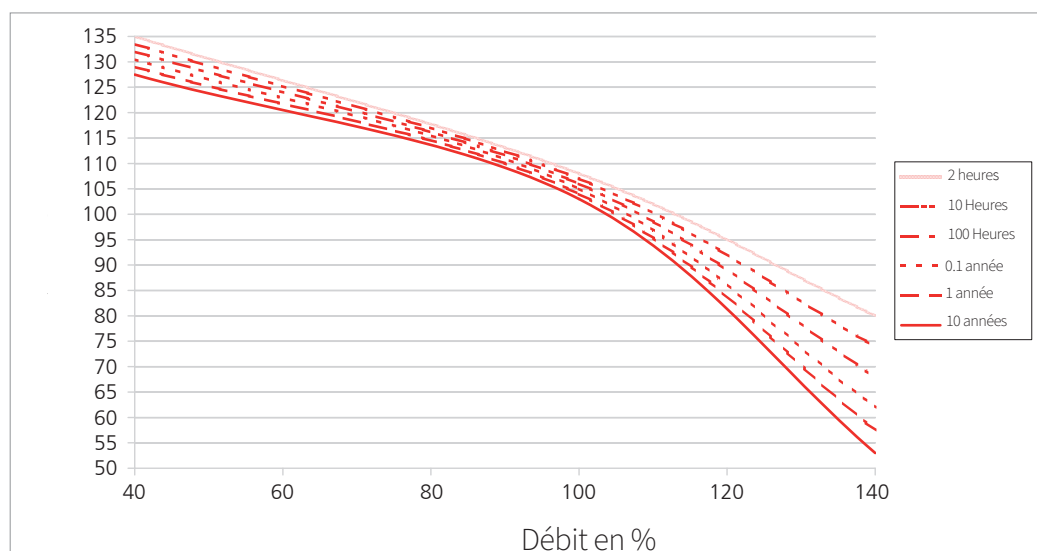
Tests et homologations

Compatibilité électromagnétique	Conformité CE selon EN 61326-2-3
Certification eau potable	WRAS
	Pièces en plastique avec certification KTW et W270
	ACS

Emballages (Emballage multiple)

Emballages (Emballage multiple)	Raccord à clipper	Raccord mâle K	Raccord mâle G
DN 6	-	Blister 30x	Blister 30x
DN 8 / 10	Blister 30x	Blister 30x	Blister 30x
DN 15	Blister 30x	Blister 30x	Blister 20x
DN 20	Blister 20x	Blister 20x	Blister 15x
DN 25	-	Blister 20x	Blister 15x

Durée de vie minimale par rapport au débit et à la température



Sortie analogique - Caractéristiques électriques

Mesure de température (> DN 8)

Principe de mesure	Résistance		PT1000 classe B DIN EN 60751
	Plage de mesure		-40 ... +125 °C
PT1000	Précision	classe B DIN EN 60751	@ T = 0 °C ± 0,3 K
			@ T ≠ 0 °C ± 0,3 K ± 0,005 * ΔT
0 ... 10 V	Plage de mesure		-25 ... +125 °C
	Précision		± 0,5 K ± 0,005 * ΔT
Calcul de la température			$T (^{\circ}\text{C}) = \frac{10\text{ V}}{16\text{ mA}} * U_{\text{OUT,T}} - 25\text{ }^{\circ}\text{C}$
4 ... 20 mA	Plage de mesure		-25 ... +125 °C
	Précision		± 0,5 K ± 0,005 * ΔT
	Calcul de la température		$T (^{\circ}\text{C}) = \frac{16\text{ mA}}{10\text{ V}} * U_{\text{OUT,T}} - 25\text{ }^{\circ}\text{C}$

Caractéristiques électriques		Sortie tension	Sortie courant	Sortie double courant
Alimentation		11.5 ... 33 VDC	8 ... 33 VDC	10 ... 33 VDC
Sortie débit (Q)	Analog signal	0 ... 10 V	4 ... 20 mA	4 ... 20 mA
Sortie température (T)	Signal	0 ... 10 V	-	4 ... 20 mA
Charge vers GND ou IN		< 6 mA / < 100 nF ¹⁾	< (U _{IN} - 8 V) / 20 mA	< (U _{IN} - 10 V) / 20 mA
Consommation de courant I _{IN} sans charge		< 5 mA	-	-
Sécurité électrique		Protégé contre les courts-circuits, inversions de polarité et tensions externes dans les limites de la tension d'alimentation autorisée.		

Sortie analogique - Données dépendantes du calibre

DN	Etendue de mesure [l/min]	Vitesse d'écoulement [m/s]	Perte de charge ^{2),3)}	K _U [$\frac{\text{L}}{\text{V} * \text{min}}$]	K _I [$\frac{\text{L}}{\text{mA} * \text{min}}$]
6	0.5 ... 10	0.074 ... 1.474	240.00 * Q ²	1.0	0.625
8	0.9 ... 15	0.133 ... 2.210	85.00 * Q ²	1.5	0.938
10	1.8 ... 32	0.265 ... 4.716	22.50 * Q ²	3.2	2.000
10	2.0 ... 40	0.295 ... 5.895	22.50 * Q ²	4.0	2.500
15	3.5 ... 50	0.290 ... 4.145	6.70 * Q ²	5.0	3.125
20	5.0 ... 85	0.265 ... 4.509	2.50 * Q ²	8.5	5.313
25	9.0 ... 150	0.283 ... 4.709	0.92 * Q ²	15.0	9.375

Formule de la sortie courant

$$Q_V = K_I * (I_{\text{OUT}} - 4\text{ mA})$$

Formule de la sortie tension

$$Q_V = K_U * U_{\text{OUT}}$$

Légende

Q _V	Débit	[l/min]
K _U	Coefficient de la sortie tension	[(l/min) / V]
K _I	Coefficient de la sortie courant	[(l/min) / mA]
U _{OUT}	Tension	[V]
I _{OUT}	Courant	[mA]

Sortie analogique - Tableau des variantes

				1	2	3	4	5	7
				210.	X	X	X	X	X
Variantes	Débit			9			3,4	4	
	Débit et température (PT1000)			8			3,4	5	
	Débit et température (2x 0 ... 10 V)			6			3	5	
	Débit et température (2x 4 ... 20 mA)			5			5	5	
	DN 6	0.5 ... 10 l/min.			9	0	6		
Diamètres nominaux et plages de débit	DN 8	0.9 ... 15 l/min.			0	8			
	DN 10	1.8 ... 32 l/min.			1	0			
	DN 10	2.0 ... 40 l/min.			1	1			
	DN 15	3.5 ... 50 l/min.			1	5			
	DN 20	5.0 ... 85 l/min.			2	0			
	DN 25	9.0 ... 150 l/min.			2	5			K,G
	Sorties et alimentations	Sortie analogique	0 ... 10 V	11.5 ... 33 VDC	9,8,6			3	
Sortie analogique		4 ... 20 mA	8 ... 33 VDC	9,8			4		
Sortie analogique		4 ... 20 mA	10 ... 33 VDC	5			5		
Raccordements électriques	Connecteur M12x1	à 3 pôles (avec protection condensation)		9			3,4	4	
		à 5 pôles (avec protection condensation)		8,6,5			5		
Matériau d'étanchéité	EPDM	Caoutchouc éthylène propylène (réticulé au peroxyde)							1
	FPM ⁴⁾	Caoutchouc fluoré							2
Tuyauteries	Plastique PA6T / 6I	raccord à clipper pour tube à collet battu (max. DN 20)							N
		raccord mâle K (voir tableau raccords filetés)							K
		raccord mâle G (voir tableau raccords filetés)							

¹⁾ uniquement vers GND

²⁾ incluant 3xDI en entrée et sortie

³⁾ Pv en Pa, Q en l/min

⁴⁾ Pas de certification eau potable

Mesure de température (≥ DN 8)

Principe de mesure	Résistance			PT1000 classe B DIN EN 60751
	Plage de mesure			-40 ... +125 °C
PT1000	Précision	classe B DIN EN 60751	@ T = 0 °C @ T ≠ 0 °C	± 0.3 K ± 0.3 K ± 0.005 * ΔT
Influences sur la mesure de température	Echauffement intrinsèque de la sonde de température		1 K/mW	
	Résistance électrique vers le connecteur		0.8 Ω	

Caractéristiques électriques

Alimentation			4.75 ... 33 VDC
Sortie débit (Q)	Niveau de tension (open collector)		< 0.5 ... > U _N - 0.5 V
Sortie température (T)	Résistance		PT1000 classe B DIN EN 60751
Charge vers IN			> 1 kΩ / < 10 kΩ
Consommation de courant I _N sans charge			< 3 mA
Sécurité électriques	Protégé contre les courts-circuits, inversions de polarité et tensions externes dans les limites de la tension d'alimentation autorisée.		

Sortie fréquence (filtrée) et sortie à impulsions - Données dépendantes du calibre

DN	Etendue de mesure [l/min]	Vitesse d'écoulement [m/s]	Perte de charge ^{1),2)}	K _{ff} [(l/min) / Hz] à 0 ... 1000 Hz	Volume par impulsion K _i [ml] (Impulsion)	Impulsion (Sortie à impulsions) [1/l]
6	0.5 ... 10	0.074 ... 1.474	240.00*Q ²	0.01	0.20	5000
8	0.9 ... 15	0.133 ... 2.210	85.00*Q ²	0.015	0.20	5000
10	1.8 ... 32	0.265 ... 4.716	22.50*Q ²	0.032	0.50	2000
10	2.0 ... 40	0.295 ... 5.895	22.50*Q ²	0.04	0.50	2000
15	3.5 ... 50	0.290 ... 4.145	6.70*Q ²	0.05	1.00	1000
20	5.0 ... 85	0.265 ... 4.509	2.50*Q ²	0.085	1.00	1000
25	9.0 ... 150	0.283 ... 4.709	0.92*Q ²	0.15	1.25	800

Formule de la sortie fréquence filtrée (0... 1000 Hz, autre fréquence sur demande)

$$Q_v = K_{ff} * f$$

Impulsion

$$l/min = \frac{\text{Impulsion} * K_i * 60}{s * 1000}$$

Légende

Q _v	Débit	[l/min]
K _{ff}	Coefficient sortie fréquence filtrée	[(l/min) / f]
f	réquence	[Hz]

Sortie fréquence (filtrée) et sortie à impulsion - Tableau des variantes

			1	2	3	4	5	7
			210.	X	X	X	X	X
Variantes	Débit		9				4	
	Débit et température (PT1000)		8				5	
Diamètres nominaux et plages de débit	DN 6	0.5 ... 10 l/min.	9	0	6			K,G
	DN 8	0.9 ... 15 l/min.		0	8			
	DN 10	1.8 ... 32 l/min.		1	0			
	DN 10	2.0 ... 40 l/min.		1	1			
	DN 15	3.5 ... 50 l/min.		1	5			
	DN 20	5.0 ... 85 l/min.		2	0			
Sorties et alimentations	Sortie fréquence (filtrée)					6		
	sortie à impulsions					7		
Raccordements électriques	Connecteur M12x1	à 3 pôles (avec protection condensation)	9				4	
		à 5 pôles (avec protection condensation)	8				5	
Matériau d'étanchéité	EPDM	Caoutchouc éthylène propylène (réticulé au peroxyde)						1
	FPM ³⁾	Caoutchouc fluoré						2
Tuyauteries	Plastique PA6T / 6I	raccord à clipper pour tube à collet battu (max. DN 20)						N
		raccord mâle K (voir tableau raccords filetés)						K
		raccord mâle G (voir tableau raccords filetés)						

Sortie fréquence (non filtrée) - Caractéristiques électriques

Mesure de température (≥ DN 8)

Principe de mesure	Résistance			PT1000 classe B DIN EN 60751
	Plage de mesure			-40 ... +125 °C
PT1000	Précision	classe B DIN EN 60751	@ T = 0 °C	± 0.3 K
			@ T ≠ 0 °C	± 0.3 K ± 0.005 * ΔT
Influences sur la mesure de température		Echauffement intrinsèque de la sonde de température		1 K/mW
		Résistance électrique vers le connecteur		0.8 Ω

Caractéristiques électriques

Alimentation				4.75 ... 33 VDC
Sortie débit (Q)			Niveau de tension (push-pull)	< 0.5 ... > U _N - 0.5 V
Sortie température (T)			Résistance	PT1000 classe B DIN EN 60751
Charge vers GND ou IN				< 1 mA / < 100 nF
Consommation de courant I _N sans charge				< 2 mA
Sécurité électriques	Protégé contre les courts-circuits, inversions de polarité et tensions externes dans les limites de la tension d'alimentation autorisée.			

Sortie fréquence (non filtrée) - Données dépendantes du calibre

DN	Raccord	Etendue de mesure [l/min]	Vitesse d'écoulement [m/s]	Perte de charge ^{1),2)}	Volume par impulsion @50% FS [ml]	Plage de fréquence [Hz]	Q ₀ [l/min]	K _f [(l/min) / f]
6	K	0.5 ... 10	0.074 ... 1.474	240.00 * Q ²	0.386	27 ... 426	-0.14	0.0238
	G							
8	K	0.9 ... 15	0.133 ... 2.210	85.00 * Q ²	0.628	30 ... 384	-0.3	0.0398
	G				0.631	30 ... 388		0.0394
	N				0.614	31 ... 399		0.0383
10	K	1.8 ... 32	0.265 ... 4.716	22.50 * Q ²	1.399	24 ... 379	-0.2	0.0850
	G				1.370	24 ... 387		0.0832
	N				1.384	24 ... 383		0.0841
10	K	2.0 ... 40	0.295 ... 5.895	22.50 * Q ²	1.403	26 ... 473	-0.2	0.0850
	G				1.373	26 ... 483		0.0832
	N				1.388	26 ... 478		0.0841
15	K	3.5 ... 50	0.290 ... 4.145	6.70 * Q ²	3.047	20 ... 272	-0.2	0.1843
	G				3.016	20 ... 275		0.1824
	N				3.077	20 ... 270		0.1861
20	K	5.0 ... 85	0.265 ... 4.509	2.50 * Q ²	6.213	14 ... 227	-0.3	0.3754
	G				6.125	14 ... 230		0.3701
	N				6.208	14 ... 227		0.3751
25	K	9.0 ... 150	0.283 ... 4.709	0.92 * Q ²	12.412	12 ... 201	-0.2	0.7467
	G				12.251	12 ... 204		0.7370

Formule de la sortie fréquence non filtrée

$$Q_v = K_f * f + Q_0$$

Formule du volume par impulsion

[Litre/Impulsion]

$$\frac{\text{Menge}}{\text{Puls}} = \frac{K_f * Q_v}{60 * (Q_v - Q_0)}$$

Légende

Q _v	Débit	[l/min]
Q ₀	Variable de viscosité	[l/min]
K _f	Coefficient sortie fréquence non filtrée	[(l/min) / f]
f	réquence	[Hz]
Volume Impulsion	Volume par impulsion	Litre Impulsion

Sortie fréquence (non filtrée) - Tableau des variantes

		210. X X X X X						
		1	2	3	4	5	7	
Variantes	Débit	9				4		
	Débit et température (PT1000)	8				5		
Diamètres nominaux et plages de débit	DN 6 0.5 ... 10 l/min.	9	0	6			K,G	
	DN 8 0.9 ... 15 l/min.		0	8				
	DN 10 1.8 ... 32 l/min.		1	0				
	DN 10 2.0 ... 40 l/min.		1	1				
	DN 15 3.5 ... 50 l/min.		1	5				
	DN 20 5.0 ... 85 l/min.		2	0				
	DN 25 9.0 ... 150 l/min.		2	5			K,G	
Sorties et alimentations	Sortie fréquence (non filtrée) 4.75 ... 33 VDC				2			
Raccordements électriques	Connecteur M12x1 à 3 pôles (avec protection condensation)	9				4		
	à 5 pôles (avec protection condensation)	8				5		
Matériau d'étanchéité	EPDM Caoutchouc éthylène propylène (réticulé au peroxyde)						1	
	FPM ³⁾ Caoutchouc fluoré						2	
Tuyauteries	Plastique PA6T / 6I	raccord à clipper pour tube à collet battu (max. DN 20)					N	
		raccord mâle K (voir tableau raccords filetés)					K	
		raccord mâle G (voir tableau raccords filetés)						G

¹⁾ incluant 3xDi en entrée et sortie

²⁾ Pv en Pa, Q en l/min

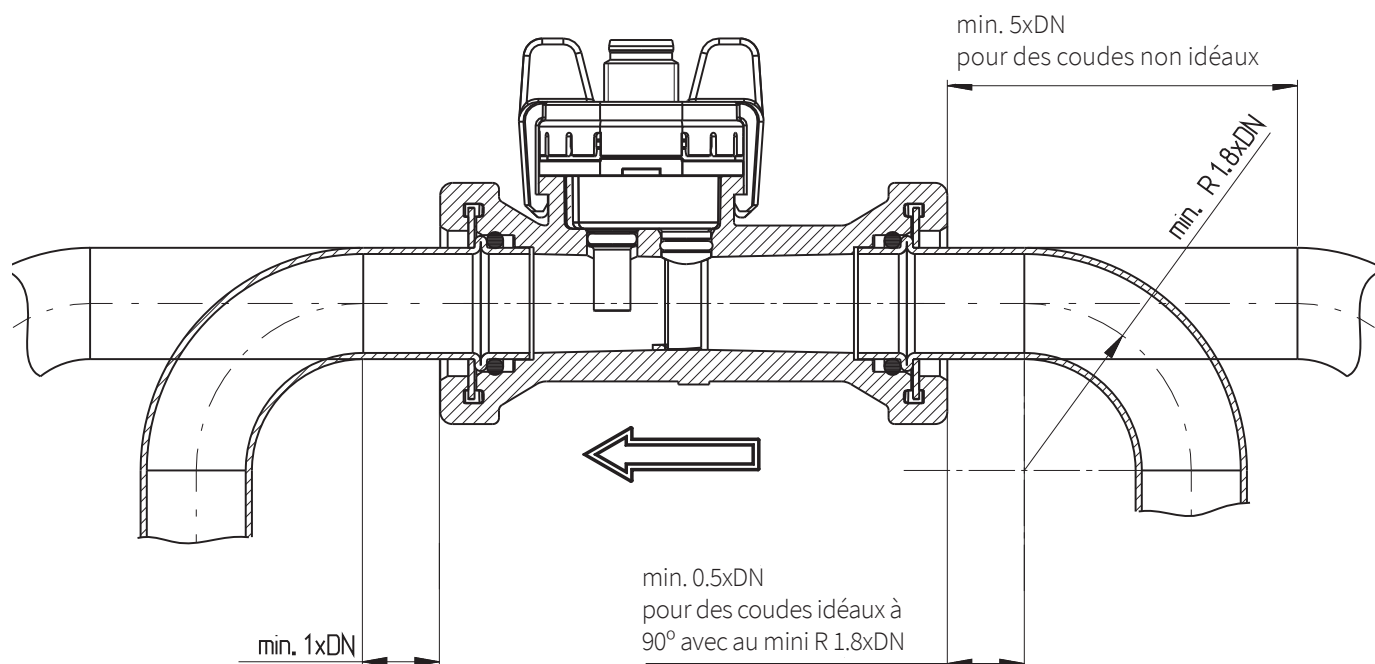
³⁾ Pas de certification eau potable

Accessoires (emballés séparément)				Code de commande
Kit de raccordement ¹⁾ DN 8 / DN 10 avec tube cuivre				113775
Kit de raccordement ¹⁾ DN 8 / DN 10 avec adaptateur Rp 3/8		Inox 1.4305/AISI 303		113776
Kit de raccordement ¹⁾ DN 15 avec tube cuivre				113777
Kit de raccordement ¹⁾ DN 15 avec adaptateur Rp 1/2		Inox 1.4305/AISI 303		113778
Kit de raccordement ¹⁾ DN 20 avec tube cuivre				113779
Kit de raccordement ¹⁾ DN 20 avec adaptateur Rp 3/4		Inox 1.4305/AISI 303		113780
Connecteur femelle M12x1 version droite sur câble	3 pôles	200 cm		114605
Connecteur femelle M12x1 version coudée sur câble	3 pôles	200 cm		114604
Connecteur femelle M12x1 version droite sur câble	5 pôles	200 cm	(avec sortie température)	114564
Connecteur femelle M12x1 version coudée sur câble	5 pôles	200 cm	(avec sortie température)	114563
Connecteur femelle M12x1 avec borne à vis	5 pôles			115024
Épingle pour DN 8,10				112116
Épingle pour DN 15				110941
Épingle pour DN 20				112122
Joint torique pour DN 8 et DN 10	EPDM	∅ 13.95 x 2.62	tube cuivre et adaptateur	112124
Joint torique pour DN 15	EPDM	∅ 17.86 x 2.62	tube cuivre et adaptateur	112265
Joint torique pour DN 20	EPDM	∅ 21.89 x 2.62	tube cuivre et adaptateur	112723
Joint torique pour DN 25	EPDM	∅ 31 x 3		112792
Tube cuivre de raccordement pour DN 8 et DN 10		L=150mm		112121
Tube cuivre de raccordement pour DN 15		L=150mm		112211
Tube cuivre de raccordement pour DN 20		L=150mm		112306
Adaptateur pour DN 8, 10	Rp 3/8	Inox 1.4305/AISI 303		112655
Adaptateur pour DN 15	Rp 1/2	Inox 1.4305/AISI 303		112660
Adaptateur pour DN 20	Rp 3/4	Inox 1.4305/AISI 303		112661

Règles de montage côté tuyauterie

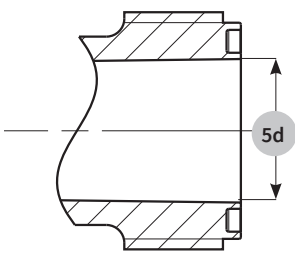
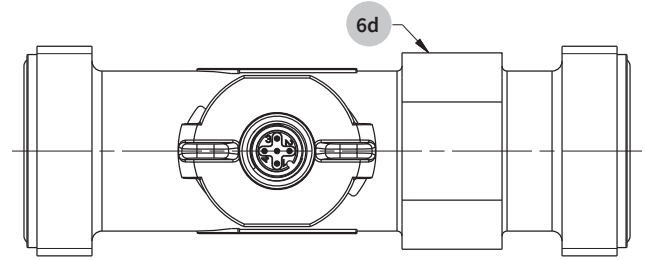
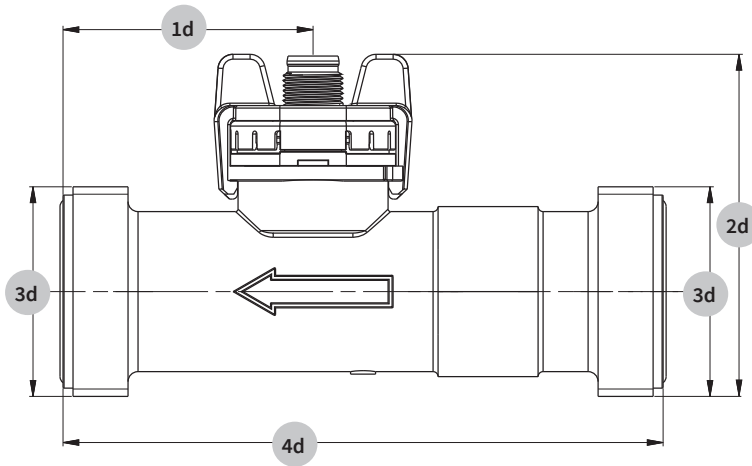
Pour un fonctionnement correct du capteur les instructions suivantes doivent être observées:

- Le diamètre intérieur du tube de raccordement ne doit jamais être inférieur au diamètre intérieur du tube de mesure!
- Les courbures qui ne sont pas dans le même plan sont à éviter côté entrée (tourbillon).



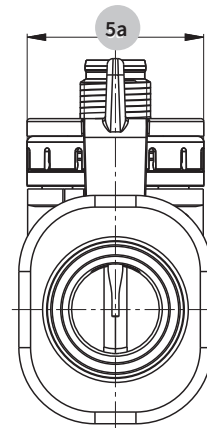
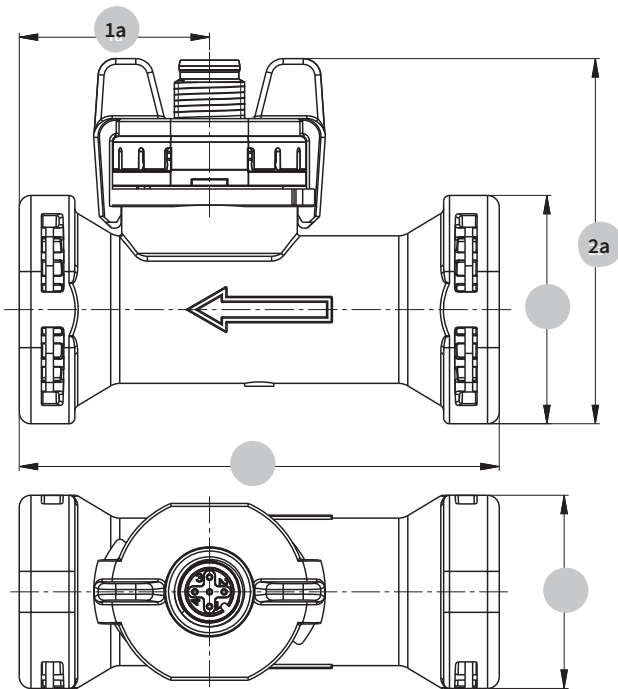
¹⁾ Le kit de raccordement contient: 2 épingles, 2 tubes cuivre ou adaptateurs et 2 joints toriques.

Plan DN 6, 8, 10, 15, 20, 25 avec raccords filetés



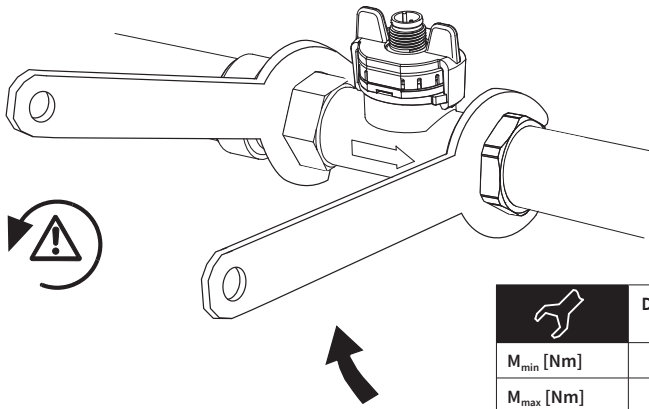
		1d	2d	3d	4d	5d	6d
DN6	K	43.7	53.0	G 1/2	77	11.5	12
DN6	G	48.2	55.7	G 3/4	86	11.5	12
DN8	K	43.7	53.0	G 1/2	77	11.5	12
DN8	G	48.2	55.7	G 3/4	86	11.5	12
DN10	K	35.0	51.3	G 1/2	81	11.5	19
DN10	G	39.5	54.1	G 3/4	90	11.5	19
DN15	K	36.6	56.1	G 3/4	87	16	22
DN15	G	41.6	59.5	G 1	97	16	22
DN20	K	36.6	61.5	G 1	105	20	27
DN20	G	42.6	65.8	G 1 1/4	117	20	27
DN25	K	50.0	68.3	G 1 1/4	120	26	34
DN25	G	56.0	71.3	G 1 1/2	132	26	34

Plan DN 8, 10, 15, 20 pour tubes à collet battu



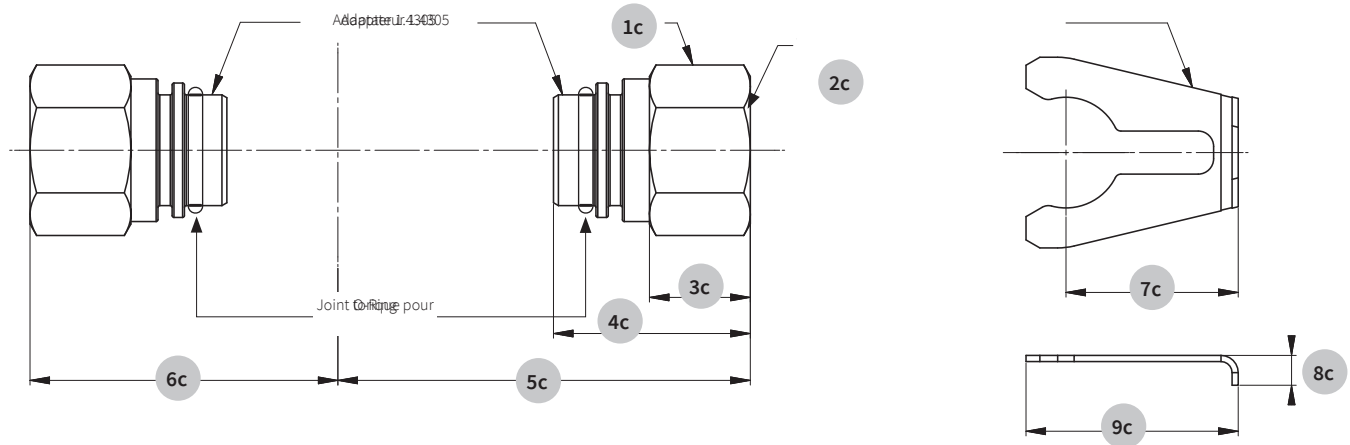
	1a	2a	3a	4a	5a	6a
DN8	29.5	59.0	32.9	72	30.2	28.9
DN10	32.5	57.3	32.9	77	30.2	28.9
DN15	32.5	62.4	39.0	82	30.2	33.0
DN20	39.3	66.3	43.0	105	30.2	

Couples de serrage admissible



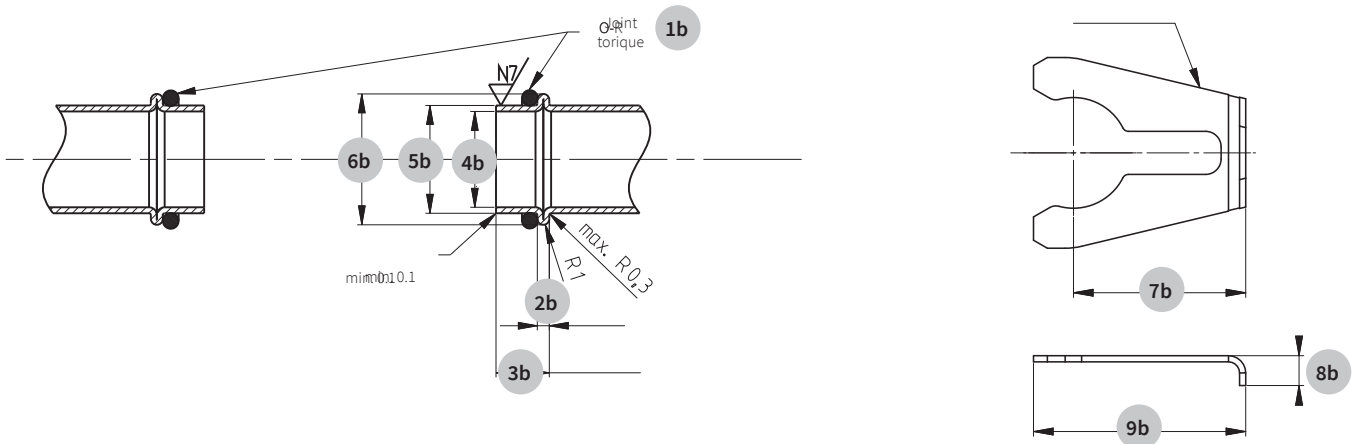
	DN6/8/10 G ½	DN6/8/10 G ¾	DN15 G ¾	DN15 G1	DN20 G1	DN20 G1 ¼	DN25 G1 ¼	DN25 G1 ½
M_{min} [Nm]	1	1	1	2	2	2.5	2.5	2.5
M_{max} [Nm]	12	12	12	12	12	15	15	15

Accessoires DN 8, 10, 15, 20



	1c	2c	3c	4c	5c	6c	7c	8c	9c
DN8	22	Rp ¾ DIN 2999 Länge min. 9	14.0	29	57.65	44.65	24.5	7.2	30.8
DN10	22	Rp ¾ DIN 2999 Länge min. 9	14.0	29	59.65	47.55	24.5	7.3	30.8
DN15	24	Rp ½ DIN 2999 Länge min. 11.5	16.4	32	67.05	50.05	28.0	7.6	34.5
DN20	30	Rp ¾ DIN 2999 Länge min. 13	18.5	38	82.25	58.85	28.0	8.7	34.5

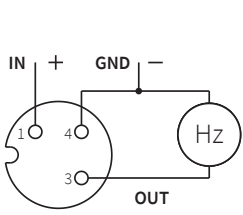
Géométrie de la tuyauterie DN 8, 10, 15, 20 côté client



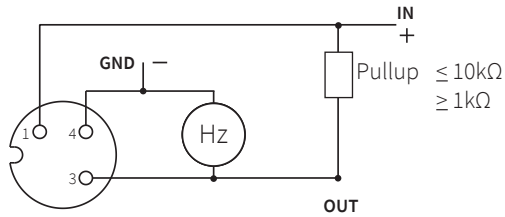
	1b	2b	3b	4b	5b	6b	7b	8b	9b
DN8	ø 13.95x2.62	2 ± 0.2	8.9 ± 0.2	ø 13 ± 0.2	ø 15.00 ± 0.08	ø 18.88 ± 0.1	24.5	7.3	30.8
DN10	ø 13.95x2.62	2 ± 0.2	8.9 ± 0.2	ø 13 ± 0.2	ø 15.00 ± 0.08	ø 18.88 ± 0.1	24.5	7.3	30.8
DN15	ø 17.86x2.62	2 ± 0.2	8.9 ± 0.3	ø 16 ± 0.2	ø 18.00 ^{+0.08} _{-0.06}	ø 21.85 ± 0.1	28.0	7.6	34.5
DN20	ø 21.89x2.62	2 ± 0.2	12.9 ± 0.3	ø 20 ± 0.2	ø 22.00 ^{+0.08} _{-0.06}	ø 25.85 ± 0.1	28.0	8.7	34.5

Connecteur M12x1 sans sortie température

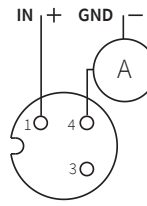
1



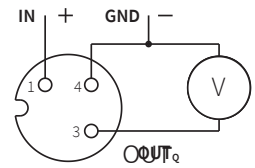
sortie fréquence non filtrée



sortie fréquence filtrée
sortie à impulsions



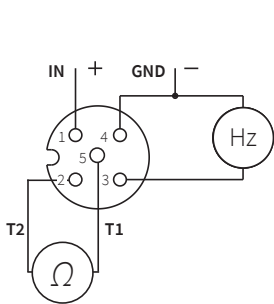
sortie courant



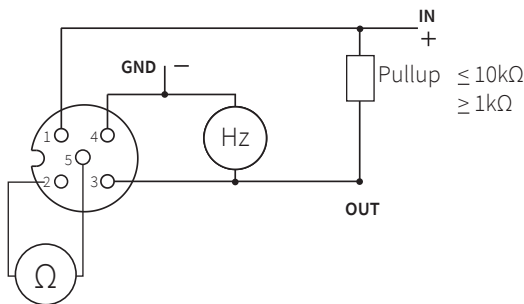
sortie tension

Connecteur M12x1 avec sortie température

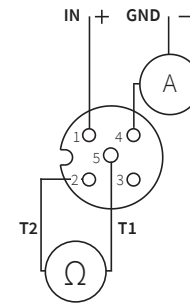
2



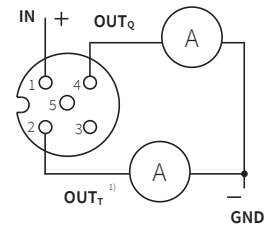
sortie fréquence avec PT1000



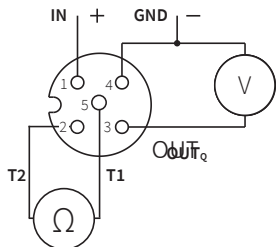
sortie fréquence filtrée
sortie à impulsions



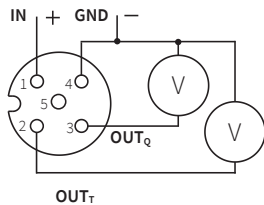
sortie courant avec PT1000



sortie courant avec sortie température 4 ... 20 mA



sortie tension avec PT1000



sortie tension avec sortie température 0 ... 10 V

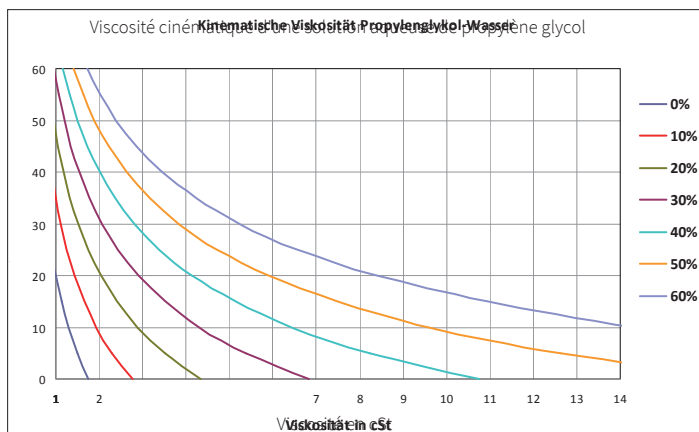
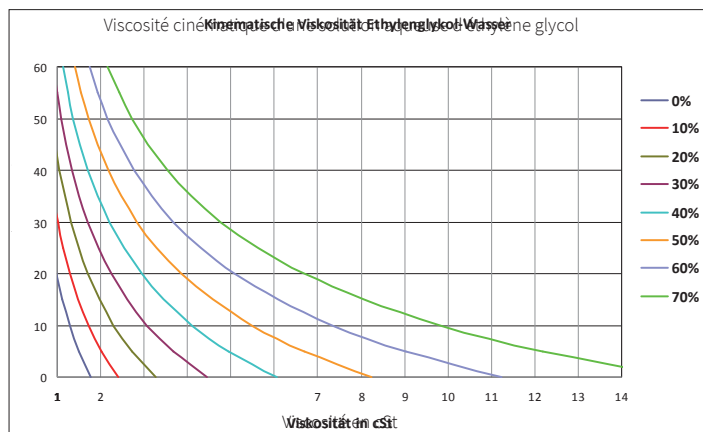
Pin	Coul.
1	brun
3	bl
4	noir
1	brun
2	blanc
3	bleu
4	noir
5	gris

¹⁾ « OUT T » n'est fonctionnel que lorsque « OUT Q » est simultanément raccordé

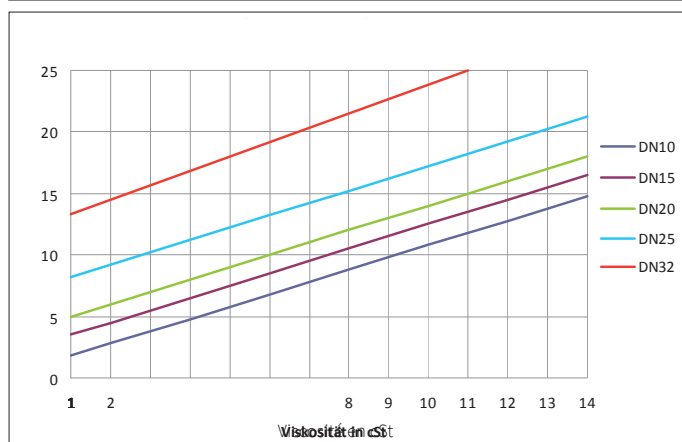
Influence du Glycol

Les indications ci-dessous permettent de corriger en grande partie l'influence de fluides possédant une viscosité supérieure à l'eau (= viscosité de fluide > 1.8 cSt). Après correction on atteint une précision de 3% E.M. dans la plage 1.8 - 4 cSt, et 4% E.M. dans la plage 4 cSt - 14 cSt (u = Viscosité en cSt).

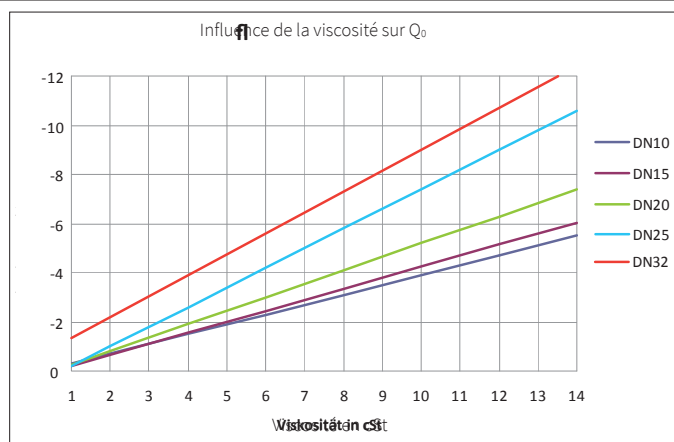
Détermination de la viscosité de mélange d'eau glycol



Détermination du seuil de détection Q_{min}



Détermination de la formule de la courbe de sortie $Q_v = k_f * f + Q_0$



Formule du seuil de détection Q_{min} en l/min

< DN 10 non disponible

DN10: $Q_{min} = u + 0.8$

DN15: $Q_{min} = u + 2.5$

DN20: $Q_{min} = u + 4.0$

DN25: $Q_{min} = u + 8.0$

Formule de la courbe de sortie pour $Q > Q_{min}$ en l/min

< DN 10 non disponible

Sortie fréquence (non filtrée) :

DN10: $Q = K_f * f - 0.40u + 0.20$

DN15: $Q = K_f * f - 0.45u + 0.25$

DN20: $Q = K_f * f - 0.55u + 0.25$

DN25: $Q = K_f * f - 0.80u + 0.60$

Sortie fréquence (filtrée) :

DN10: $Q = 0.032 * f - 0.40u + 0.40$

DN15: $Q = 0.050 * f - 0.45u + 0.45$

DN20: $Q = 0.080 * f - 0.55u + 0.55$

DN25: $Q = 0.150 * f - 0.80u + 0.80$

Sortie à impulsions :

DN10: $Q = 0.030 * \#Pulse/s - 0.40u + 0.40$

DN15: $Q = 0.060 * \#Pulse/s - 0.45u + 0.45$

DN20: $Q = 0.060 * \#Pulse/s - 0.55u + 0.55$

DN25: $Q = 0.075 * \#Pulse/s - 0.80u + 0.80$

Sortie tension 0 ...10 V :

DN10: $Q = 3.2 * U_{Out} - 0.40u + 0.40$

DN15: $Q = 5.0 * U_{Out} - 0.45u + 0.45$

DN20: $Q = 8.5 * U_{Out} - 0.55u + 0.55$

DN25: $Q = 15.0 * U_{Out} - 0.80u + 0.80$

Sortie courant 4 ... 20 mA (I en mA) :

DN10: $Q = 2.000 * (I - 4 \text{ mA}) - 0.40u + 0.40$

DN15: $Q = 3.125 * (I - 4 \text{ mA}) - 0.45u + 0.45$

DN20: $Q = 5.313 * (I - 4 \text{ mA}) - 0.55u + 0.55$

DN25: $Q = 9.375 * (I - 4 \text{ mA}) - 0.80u + 0.80$