


**CLASSIFICAZIONE**


<b>Tipologia</b>	Semplice
<b>Geometria</b>	180°

**CARATTERISTICHE DI LAVORO**

<b>Pressione di esercizio</b>	0,2 ÷ 10 bar
<b>Temperatura ambiente</b>	0 ÷ 60°C
<b>Temperatura fluido</b>	25°C; 60°C; 90°C
<b>Ciclo di lavoro</b>	ED 100%; ED 60%(90°C)
<b>Direzione del fluido</b>	Unidirezionale
<b>Diametro di passaggio</b>	DN 8 mm
<b>Comando</b>	Bistabile; NA; NC

**CARATTERISTICHE FISICHE**

<b>Corpo valvola</b>	PA 6,6 30% fibra vetro
<b>Membrane e guarnizioni</b>	EPDM; NBR (buna); Silicone (MVQ)
<b>Nucleo</b>	Acciaio INOX
<b>Molla</b>	Acciaio INOX
<b>Assemblaggio</b>	Con viti ispezionabile

**CONNESSIONI IDRAULICHE**

<b>Connessioni in ingresso</b>	Filetto BSP (GAS) 3/4" M
<b>Connessioni in uscita</b>	Porta Gomma 10 mm

**CONNESSIONI ELETTRICHE**

<b>Connessioni elettriche 1</b>	Faston Maschio 6,3 x 0,8 mm
<b>Connessioni elettriche 2</b>	Cavi unipolari max 5 m
<b>Connessioni elettriche 3</b>	Cavi bipolari max 5 m

**APPLICAZIONI**

La serie R elettrodomestico è utilizzata ovunque sia necessario il controllo automatico dell'acqua. Carico H2O lavatrice, Lavastoviglie, Frigoriferi, Macchine ghiaccio, Distributori acqua, Forni industriali, Rubinetteria, Idromassaggio, Macchine caffè.

**CLASSIFICATION**


<b>Type</b>	Single
<b>Geometria</b>	180°

**WORKING SPECIFICATIONS**

<b>Working pressure</b>	0,2 ÷ 10 bar
<b>Room temperature</b>	0 ÷ 60°C
<b>Fluid temperature</b>	25°C; 60°C; 90°C
<b>Duty cycle</b>	ED 100%; ED 60%(90°C)
<b>Flow direction</b>	Unidirectional
<b>Nominal diameter</b>	DN 8 mm
<b>Control</b>	Latching; NC; NO

**PHYSICAL SPECIFICATIONS**

<b>Valve body</b>	PA 6,6 30% fiber glass
<b>Diaphragms gasket</b>	EPDM; NBR (buna); Silicone (MVQ)
<b>Core</b>	Stainless Steel
<b>Spring</b>	Stainless Steel
<b>Assembly</b>	With screws for inspection

**HYDRAULIC CONNECTIONS**

<b>Inlet</b>	3/4" BSP Male thread
<b>Outlet</b>	Hose tail 10 mm

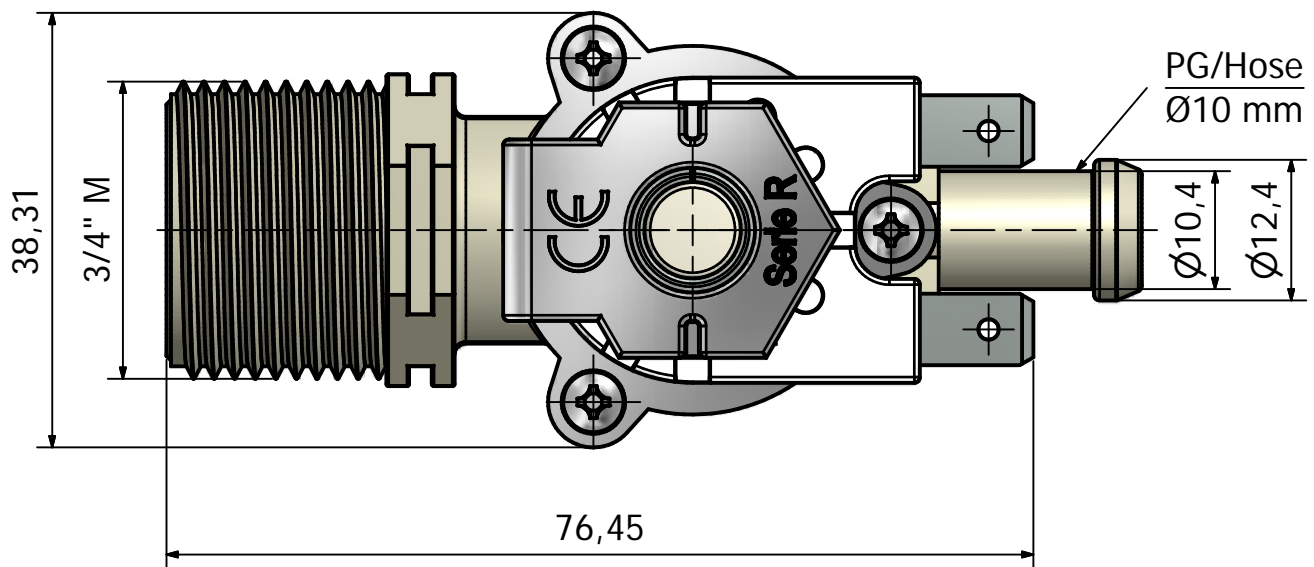
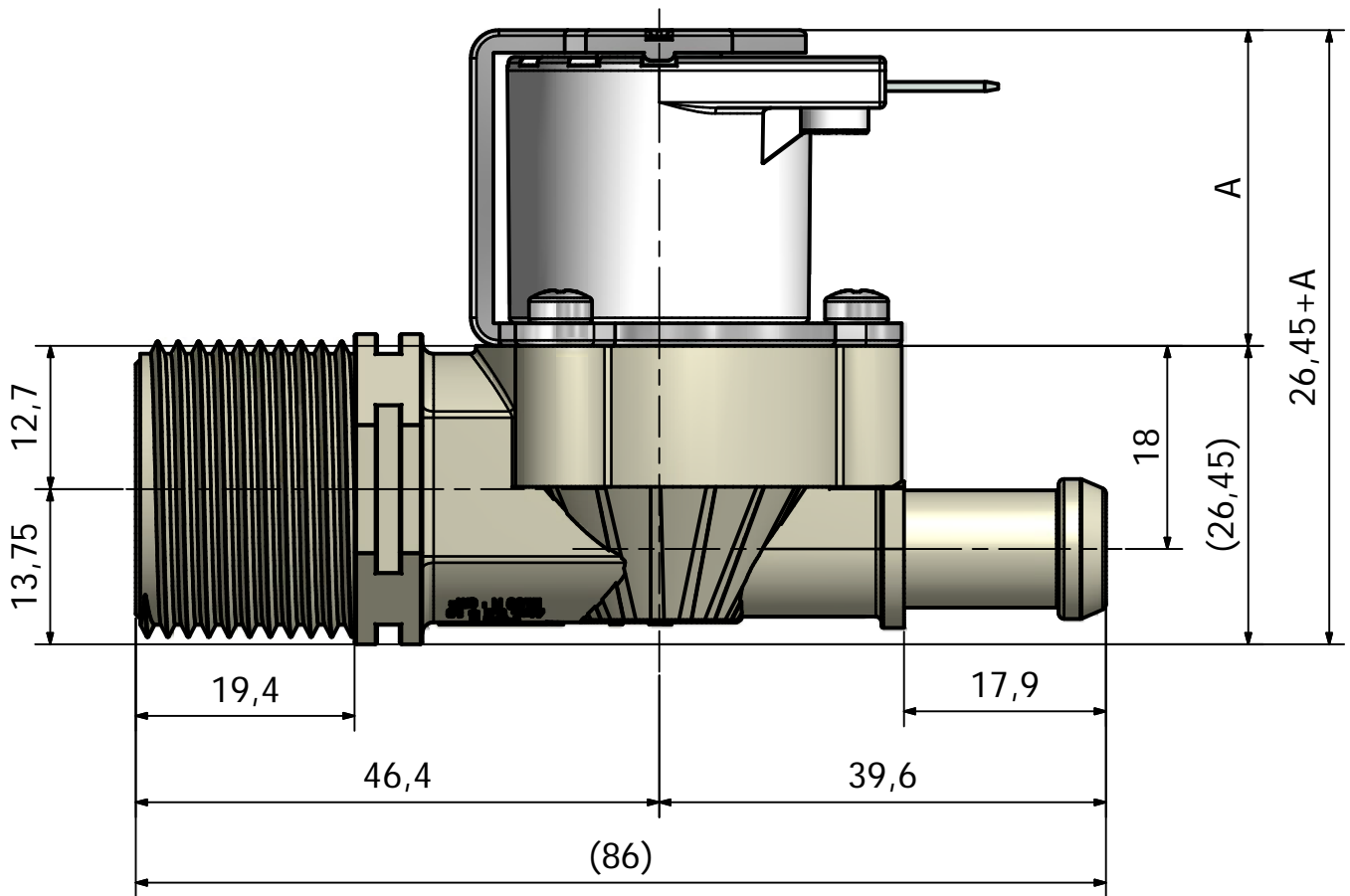
**ELECTRICAL CONNECTIONS**

<b>Electric connect 1</b>	Male Faston 6,3 x 0,8 mm
<b>Electric connect 2</b>	Unipolar cables max 5 m
<b>Electric connect 3</b>	Bipolar cables max 5 m

**APPLICATIONS**

The series R for household apps can be used wherever automatic water control is needed. Washing machines and dish washes water filling, Refrigerators, Ice machines, Water dispensers, Industrial ovens, Taps, Hydromassage, Coffee makers.

**MARCHI E APPROVAZIONI / CERTIFICATION MARKS**

### Dimension A (mm)

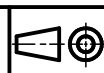
Normalmente chiusa con faston <i>Normally closed with faston</i>	28
Normalmente chiusa con cavi <i>Normally closed with cable</i>	29,2
Normalmente aperta <i>Normally open</i>	47,2
Bistabile <i>Latching</i>	38,3



153

Serie:

R



Data: 10/03/2011  
Revisione: 0

