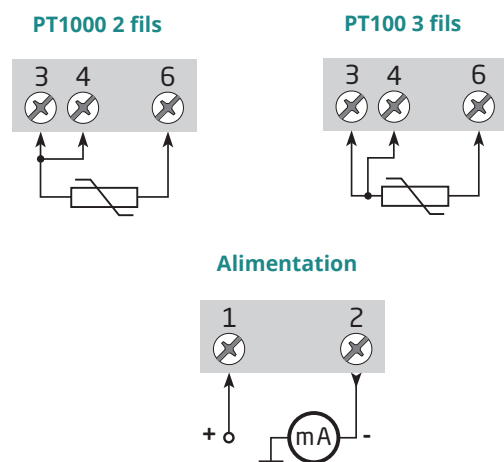



Conditions environnementales

Température d'utilisation	-40 à +85 °C
Température de Calibrage	20 ± 28 °C
Protection boîtier	IP68 / IP00

Spécifications mécaniques

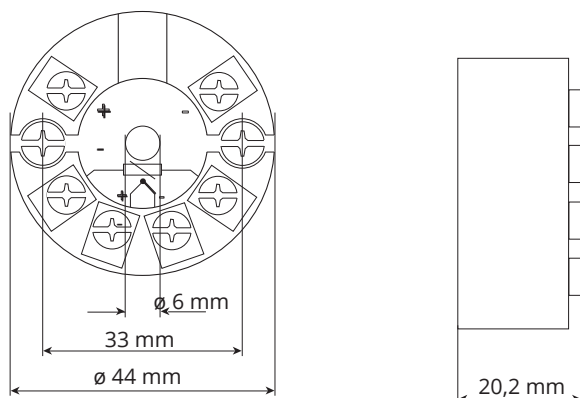
Dimensions	Ø 44 x 20,2 mm
Poids	50 g
Protection boîtier	IP68 / IP00
Vibration	IEC 60068-2-6 : 2007

Branchements

Spécifications d'entrée

Entrées	PT100 3 fils et PT1000 2 fils
Courant de sonde RTD	> 0,2 mA, < 0,4 mA
Résistance de ligne max. par fil	10 Ω

Spécifications de sortie

Sortie courant	4-20 mA
Plage de signal mini	16 mA
Temps de scrutation	135 ms
Stabilité sous charge, sortie courant	≤ 0,01% de l'EC / 100 Ω
NAMUR NE 43 haut d'échelle / bas d'échelle	23 mA / 3,5 mA
Plages	0 +150 °C en standard -200 +850°C / -25°C Configurable sur demande

Encombrement

Spécifications communes

Tension d'alimentation	8,0...35 Vcc
Temps de réponse (programmable)	0,33...60 s
Consommation interne	25 mW...0,8 W
Précision	Mieux que 0,1% de l'échelle configurée
Dynamique du signal d'entrée	19 bit
Dynamique du signal de sortie	16 bit
Immunité CEM	< ±0,5% de l'EC