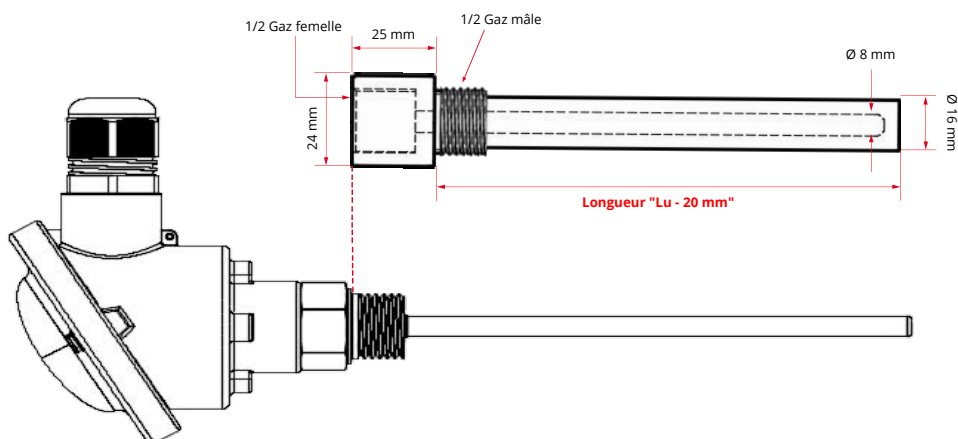




Caractéristiques techniques

| | |
|-----------------------------------|---|
| Température d'utilisation | -80 à +600 °C |
| Pression de fonctionnement | 100 bars jusqu' à 20 °C 70 bars jusqu' à 600 °C |
| Gaine de protection | Acier inox 316 L, foré dans la masse Ø 16 x 8 mm pour sonde Ø 6 mm. Ø 16 x 10 mm pour sonde Ø 8 mm. |
| Raccordement au process | Inox 316L 1/2" G mâle en standard, autres sur demande |
| Raccordement sonde | Inox 316L 1/2" G femelle |

Encombrement du doigt de gant



Références

Exemple réf :

Doigt de gant foré dans la masse inox 316L, plongeur longueur 230 mm, Ø 16 x 8 mm avec filetage process 1/2G mâle et filetage 1/2 G femelle pour sonde de température à tête DIN B, plongeur inox 316L longueur 250 mm Ø 6 mm avec raccord 1/2 G mâle soudé sous tête

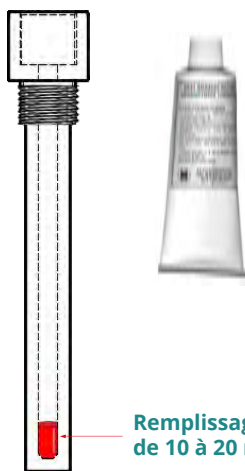
| Pour sonde Ø 6 mm | |
|-------------------|-----------------------------------|
| DGFM-8-30 | Pour sonde Ø 6 mm longueur 50 mm |
| DGFM-8-80 | Pour sonde Ø 6 mm longueur 100 mm |
| DGFM-8-130 | Pour sonde Ø 6 mm longueur 150 mm |
| DGFM-8-180 | Pour sonde Ø 6 mm longueur 200 mm |
| DGFM-8-230 | Pour sonde Ø 6 mm longueur 250 mm |
| DGFM-8-280 | Pour sonde Ø 6 mm longueur 300 mm |
| DGFM-8-330 | Pour sonde Ø 6 mm longueur 350 mm |
| DGFM-8-380 | Pour sonde Ø 6 mm longueur 400 mm |

| Pour sonde Ø 8 mm | |
|-------------------|-----------------------------------|
| DGFM-10-30 | Pour sonde Ø 8 mm longueur 50 mm |
| DGFM-10-80 | Pour sonde Ø 8 mm longueur 100 mm |
| DGFM-10-130 | Pour sonde Ø 8 mm longueur 150 mm |
| DGFM-10-180 | Pour sonde Ø 8 mm longueur 200 mm |
| DGFM-10-230 | Pour sonde Ø 8 mm longueur 250 mm |
| DGFM-10-280 | Pour sonde Ø 8 mm longueur 300 mm |
| DGFM-10-330 | Pour sonde Ø 8 mm longueur 350 mm |
| DGFM-10-380 | Pour sonde Ø 8 mm longueur 400 mm |

Options

La graisse silicone thermo-conductrice isolante électrique est utilisé pour conduire la chaleur en remplissant l'espace entre les différents matériaux. Ne durcit pas, résiste à l'eau et non corrosive

| Caractéristiques techniques | |
|-----------------------------|-------------------|
| Référence | GS 500 |
| Température d'utilisation | De - 60 à +200 °C |
| Matière | Silicone |
| Conditionnement | Tube de 200 g |



Remplissage de la graisse silicone de 10 à 20 mm max dans le DDG