


Caractéristiques techniques

Température d'utilisation	-80 à +600 °C
Pression de fonctionnement	50 bars jusqu' à 20 °C 35 bars jusqu' à 600 °C
Gaine de protection	Ø 7 x 5 mm pour sonde Ø 4 mm Ø 9 x 7 mm pour sonde Ø 6 mm Ø 12 x 10 mm pour sonde Ø 8 mm Ø 14 x 12 mm pour sonde Ø 10 mm
Raccordement au process	Inox 316L ½" G mâle en standard, autres sur demande
Raccordement sonde	Inox 316L ½" G femelle (autre raccord sur demande) ou vis de blocage inox 316L ½" G femelle (autre raccord sur demande) ou vis de blocage

Références avec filetage
Pour sonde Ø 4 mm

DG-F-7-30	Pour sonde Ø 4 mm longueur 50 mm
DG-F-7-80	Pour sonde Ø 4 mm longueur 100 mm
DG-F-7-130	Pour sonde Ø 4 mm longueur 150 mm
DG-F-7-180	Pour sonde Ø 4 mm longueur 200 mm
DG-F-7-230	Pour sonde Ø 4 mm longueur 250 mm
DG-F-7-280	Pour sonde Ø 4 mm longueur 300 mm
DG-F-7-330	Pour sonde Ø 4 mm longueur 350 mm
DG-F-7-380	Pour sonde Ø 4 mm longueur 400 mm

Pour sonde Ø 8 mm

DG-F-12-30	Pour sonde Ø 8 mm longueur 50 mm
DG-F-12-80	Pour sonde Ø 8 mm longueur 100 mm
DG-F-12-130	Pour sonde Ø 8 mm longueur 150 mm
DG-F-12-180	Pour sonde Ø 8 mm longueur 200 mm
DG-F-12-230	Pour sonde Ø 8 mm longueur 250 mm
DG-F-12-280	Pour sonde Ø 8 mm longueur 300 mm
DG-F-12-330	Pour sonde Ø 8 mm longueur 350 mm
DG-F-12-380	Pour sonde Ø 8 mm longueur 400 mm

Pour sonde Ø 6 mm

DG-F-9-30	Pour sonde Ø 6 mm longueur 50 mm
DG-F-9-80	Pour sonde Ø 6 mm longueur 100 mm
DG-F-9-130	Pour sonde Ø 6 mm longueur 150 mm
DG-F-9-180	Pour sonde Ø 6 mm longueur 200 mm
DG-F-9-230	Pour sonde Ø 6 mm longueur 250 mm
DG-F-9-280	Pour sonde Ø 6 mm longueur 300 mm
DG-F-9-330	Pour sonde Ø 6 mm longueur 350 mm
DG-F-9-380	Pour sonde Ø 6 mm longueur 400 mm

Pour sonde Ø 10 mm

DG-F-14-30	Pour sonde Ø 10 mm longueur 50 mm
DG-F-14-80	Pour sonde Ø 10 mm longueur 100 mm
DG-F-14-130	Pour sonde Ø 10 mm longueur 150 mm
DG-F-14-180	Pour sonde Ø 10 mm longueur 200 mm
DG-F-14-230	Pour sonde Ø 10 mm longueur 250 mm
DG-F-14-280	Pour sonde Ø 10 mm longueur 300 mm
DG-F-14-330	Pour sonde Ø 10 mm longueur 350 mm
DG-F-14-380	Pour sonde Ø 10 mm longueur 400 mm

Références avec vis d'arrêt
Pour sonde Ø 4 mm

DG-V-7-40	Pour sonde Ø 4 mm longueur 50 mm
DG-V-7-90	Pour sonde Ø 4 mm longueur 100 mm
DG-V-7-140	Pour sonde Ø 4 mm longueur 150 mm
DG-V-7-190	Pour sonde Ø 4 mm longueur 200 mm
DG-V-7-240	Pour sonde Ø 4 mm longueur 250 mm
DG-V-7-290	Pour sonde Ø 4 mm longueur 300 mm
DG-V-7-340	Pour sonde Ø 4 mm longueur 350 mm
DG-V-7-390	Pour sonde Ø 4 mm longueur 400 mm

Pour sonde Ø 8 mm

DG-V-12-40	Pour sonde Ø 8 mm longueur 50 mm
DG-V-12-90	Pour sonde Ø 8 mm longueur 100 mm
DG-V-12-140	Pour sonde Ø 8 mm longueur 150 mm
DG-V-12-190	Pour sonde Ø 8 mm longueur 200 mm
DG-V-12-240	Pour sonde Ø 8 mm longueur 250 mm
DG-V-12-290	Pour sonde Ø 8 mm longueur 300 mm
DG-V-12-340	Pour sonde Ø 8 mm longueur 350 mm
DG-V-12-390	Pour sonde Ø 8 mm longueur 400 mm

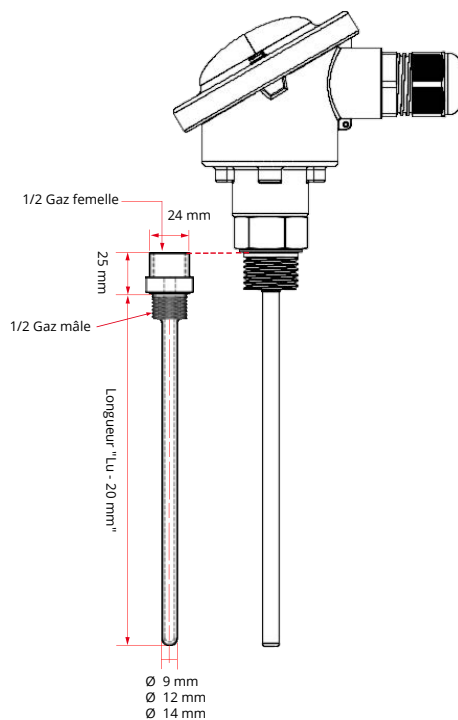
Références avec vis d'arrêt (suite)

Pour sonde Ø 6 mm	
DG-V-9-40	Pour sonde Ø 6 mm longueur 50 mm
DG-V-9-90	Pour sonde Ø 6 mm longueur 100 mm
DG-V-9-140	Pour sonde Ø 6 mm longueur 150 mm
DG-V-9-190	Pour sonde Ø 6 mm longueur 200 mm
DG-V-9-240	Pour sonde Ø 6 mm longueur 250 mm
DG-V-9-290	Pour sonde Ø 6 mm longueur 300 mm
DG-V-9-340	Pour sonde Ø 6 mm longueur 350 mm
DG-V-9-390	Pour sonde Ø 6 mm longueur 400 mm

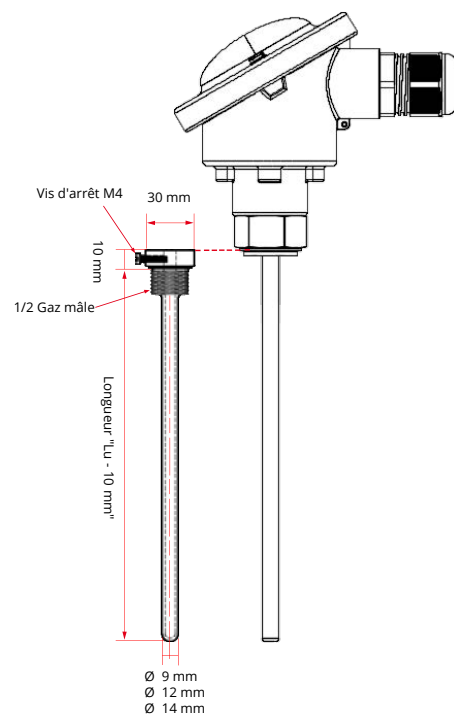
Pour sonde Ø 10 mm	
DG-V-14-40	Pour sonde Ø 10 mm longueur 50 mm
DG-V-14-90	Pour sonde Ø 10 mm longueur 100 mm
DG-V-14-140	Pour sonde Ø 10 mm longueur 150 mm
DG-V-14-190	Pour sonde Ø 10 mm longueur 200 mm
DG-V-14-240	Pour sonde Ø 10 mm longueur 250 mm
DG-V-14-290	Pour sonde Ø 10 mm longueur 300 mm
DG-V-14-340	Pour sonde Ø 10 mm longueur 350 mm
DG-V-14-390	Pour sonde Ø 10 mm longueur 400 mm

Options

Modèle avec filetage



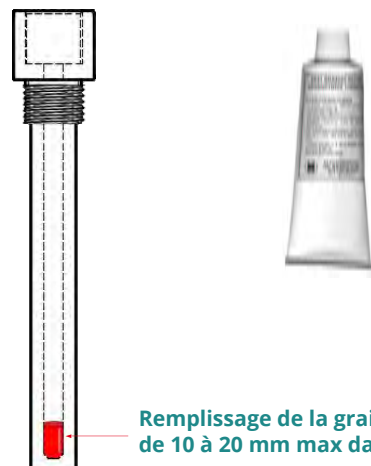
Modèle avec vis d'arrêt



Options

La graisse silicone thermo-conductrice isolante électrique est utilisée pour conduire la chaleur en remplissant l'espace entre les différents matériaux. Ne durcit pas, résiste à l'eau et non corrosive

Caractéristiques techniques	
Référence	GS 500
Température d'utilisation	De - 60 à +200 °C
Matière	Silicone
Conditionnement	Tube de 200 g



Remplissage de la graisse silicone de 10 à 20 mm max dans le DDG