

APPAREIL MULTIFONCTION POUR APPLICATIONS HVAC ET QAI

COMMUNICATION SANS FIL AVEC APPLICATION MOBILE

INTERFACE RS-485 POUR PROTOCOLE MODBUS RTU

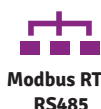
RÉSISTANT AU PEROXYDE D'HYDROGÈNE VAPORISÉ

2 ENTRÉES POUR SONDÉS INTERCHANGEABLES

ALARMES VISUELLES ET SONORES

ÉCRAN TACTILE GRAPHIQUE

4 SORTIES ANALOGIQUES



Modbus RTU
RS485



Analogique
0-5 / 10 V
4-20 mA



FREE APP

Pour les salles propres, les environnements contrôlés et les applications industrielles CVC qui exigent une régulation et une surveillance parfaite des paramètres de l'air.

Les capteurs-transmetteurs **Si-C320** fournissent des **mesures fiables** et permettent de se conformer aux réglementations les plus strictes. Plusieurs modèles sont disponibles, il est possible de créer votre **capteur-transmetteur multifonction** en fonction de vos besoins sur la dernière page de cette fiche technique.

Caractéristiques communes de ces capteurs-transmetteurs multifonctions :

- 4 sorties analogiques configurables (4-20 mA / 0-20 mA ou 0-10 V / 0-5 V)
- 1 interface RS-485 pour protocole de communication Modbus RTU
- 2 entrées pour sondes interchangeable externes
- 1 emplacement pour module de pression différentielle (en option)
- 1 emplacement pour module 4 sorties relais (en option)
- 1 emplacement pour module de communication sans fil (en option)

Applications :

- Surveillance et régulation de la pression différentielle, de l'humidité relative, de la température, de la vitesse de l'air et du TRA* dans les salles blanches et les blocs opératoires.
- Régulation de la pression dynamique / psychrométrie / température / débit d'air / TRA* dans les centrales de traitement d'air et les gaines.
- Surveillance des flux laminaires (salles blanches, boîtes à gants, hottes de laboratoire et à flux laminaire, machines de remplissage de liquides).
- Surveillance des processus de séchage dans la production industrielle (briques, pâtes...).

*Taux de renouvellement d'air

20240702 - V01

APPLICATIONS

Mesure et contrôle des paramètres
aérauliques des salles propres.

Contrôle des process industriels.





MESURES OPTIONNELLES POSSIBLES

Les sondes et modules suivants sont disponibles en option pour les capteurs-transmetteurs Si-C320. Pour plus de détails, veuillez consulter la fiche technique des sondes et modules pour capteurs-transmetteurs classe 320.

Sondes / modules	Gammes de mesure	Paramètres calculés
Module de pression différentielle (avec bornier pour sonde thermocouple K)	Gammes de mesure disponibles de -50/50 Pa à -10 000/10 000 Pa (de -0.2 / 0.2 inH2O à 40/40 inH2O) (selon le module) -200 à 1300 °C (-328 à 2372 °F) (selon la sonde connectée)	Vitesse d'air : jusqu'à 100 m/s (0 à 328 fps) Débit d'air : 0 à 999 999 m³/h (0 à 588 577 cfm) Taux de renouvellement de l'air intérieur : 0 à 1000 ACH
Sonde d'humidité relative/température	0 à 100 %HR et -40 à 150 °C (-40 à 302 °F) (selon la sonde connectée)	Point de rosée : -50 à 100 °Ctd (-58 à 212 °Ftd) Température humide : -50 à 100 °Ctw (-58 à 212 °Ftw) Point de congélation: -50 à 100 °Ctf (-58 à 212 °Ftf) Enthalpie : 0 à 15 000 kJ/kg Humidité absolue : 0 à 1000 g/m³ Rapport des mélanges : 0 à 1000 g/kg
Sonde de température	-80 à 150°C (-112 à 302 °F)	N/A
Sonde de vitesse d'air/température	0 à 30 m/s (0 à 98.4 fps) et 0 à 50 °C (32 à 122 °F)	Débit d'air : 0 à 999 999 m³/h (0 à 588 577 cfm) Taux de renouvellement de l'air intérieur : 0 à 1000 ACH
Sonde de CO	0 à 500 ppm	N/A
Sonde de CO²	0 à 10 000 ppm	N/A
Sonde COV	COVT : 0 à 1000 ppb CO²eq : 400 à 2000 ppm	N/A

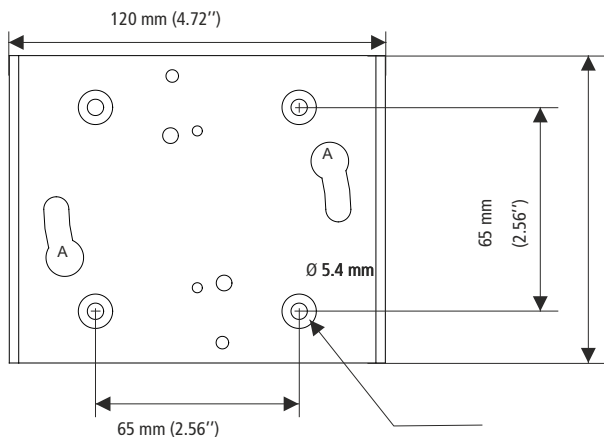
CARACTÉRISTIQUES GÉNÉRALES

Alimentation	24 V _{AC} / V _{DC} ±10% Attention : risque de choc électrique	
Sorties	Sorties analogiques 4 x 4-20 mA, 0-20 mA, 0-10 V et 0-5 V Tension de mode commun <30 VAC Charge maximale : 500 Ω (0/4-20 mA) Charge minimale : 1 KΩ (0-5/10 V)	
Isolation galvanique	Entrée (alimentation) et sorties Appareil entièrement protégé par DOUBLE ISOLATION ou ISOLATION RENFORCÉE	
Consommation avec sonde et sans option	15 VA	
Raccordements électriques	Bornier à vis pour câbles de 0.05 à 2.5 mm² ou de 30 à 14 AWG. Réalisé suivant les règles de l'art.	
Communication RS-485	Protocole Modbus RTU, vitesse de communication configurable de 2400 à 115 200 Bauds	
Communication sans fil (option)	Gamme de fréquence de 2402 MHz à 2480 MHz avec une puissance d'émission de 0 dBm. Portée : jusqu'à 15 m (50 ft), en fonction de la force du signal du smartphone. Versions minimales requises : Android 5.0, iOS 12.4, BLE 4.0	
Alarme sonore	Buzzer (60 dB à 10 cm)	
Environnement et type de fluide	Air et gaz neutre	
Conditions d'utilisation (°C/%HR/m)	De -10 à 50 °C (14 à 122 °F). En condition de non-condensation. De 0 à 2000 m (0 à 6561').	
Température de stockage	De -10 à 70 °C (14 à 158 °F)	
Sécurité	Classe de protection 2 - Degré de pollution 2 - Catégorie de surtension 2	
Directives européennes	2014/30/EU CEM - 2014/35/UE Basse tension - 2014/53/UE (RED) - 2015/863 UE (RoHS 3) - 2012/19/UE DEEE	

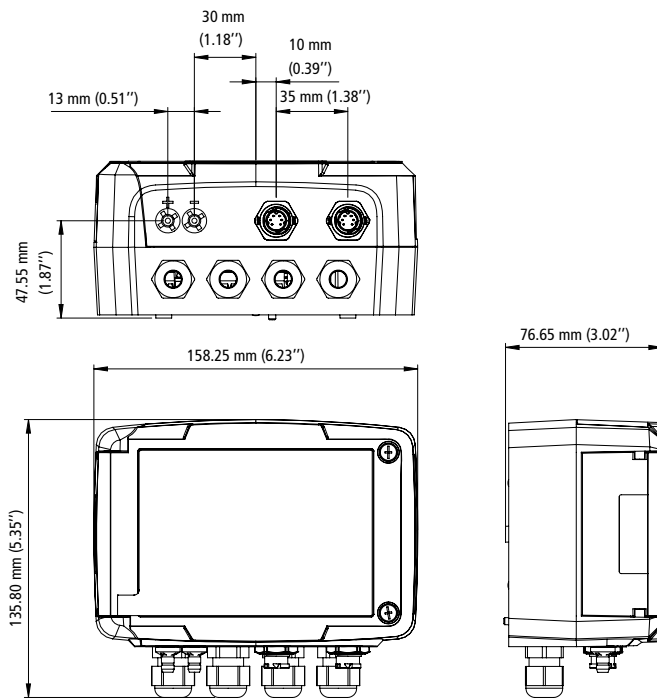
CARACTÉRISTIQUES DU BOÎTIER

Matière	ABS V0 selon UL 94
Protection	IP66, résistant au peroxyde d'hydrogène vaporisé
Écran (option)	Écran couleur tactile avec graphiques Taille : 480 x 272 pixels
Presse-étoupe	En polycarbonate pour câbles de Ø 4.5 à 8 mm (Ø 0.18" à 0.32")
Poids	626 g (1.4 lb)

DIMENSIONS DE LA PLAQUE DE FIXATION MURALE



DIMENSIONS DE L'APPAREIL



ALARMES

Le capteur-transmetteur Si-C320 possède 4 alarmes indépendantes et configurables : ce sont des alarmes visuelles et sonores.

Réglages disponibles :

- Choix du paramètre (pression, vitesse, température,...)
- Durée des temporisations de 0 à 600 s
- Type de déclenchement : front montant, descendant, surveillance ou état du capteur-transmetteur
- Activation de l'alarme sonore (buzzer), acquittable en touchant l'écran

PROTOCOLE MODBUS

Les capteurs-transmetteurs de la classe 320 peuvent être reliés en un seul réseau fonctionnant sur un bus RS-485. La communication numérique RS-485 est un réseau 2 fils sur lequel les capteurs-transmetteurs sont connectés en parallèle. Ils dialoguent avec un automate ou un enregistreur maître grâce au protocole de communication Modbus RTU.

CONFIGURATION

Les capteurs-transmetteurs de la classe 320 vous permettent de configurer en toute liberté l'ensemble des paramètres gérés par le capteur-transmetteur : les unités, les échelles de mesure, les alarmes, les sorties, les voies... grâce à différents procédés :

- **Via le menu intégré, uniquement sur les modèles avec écran.** Un système de verrouillage garantit la sécurité de l'installation. Voir la notice d'utilisation de l'appareil.
- **Via le logiciel et l'application** : simple et facile à utiliser. Voir la notice d'utilisation du logiciel et de l'application.

DIAGNOSTICS DES SORTIES

Cette fonction permet de vérifier sur un multimètre, sur un régulateur/afficheur ou sur un automate le bon fonctionnement des sorties. Le capteur-transmetteur va générer une tension de 0 V, 5 V et 10 V ou un courant de 0 mA, 4 mA, 12 mA et 20 mA.

ACCESSOIRES

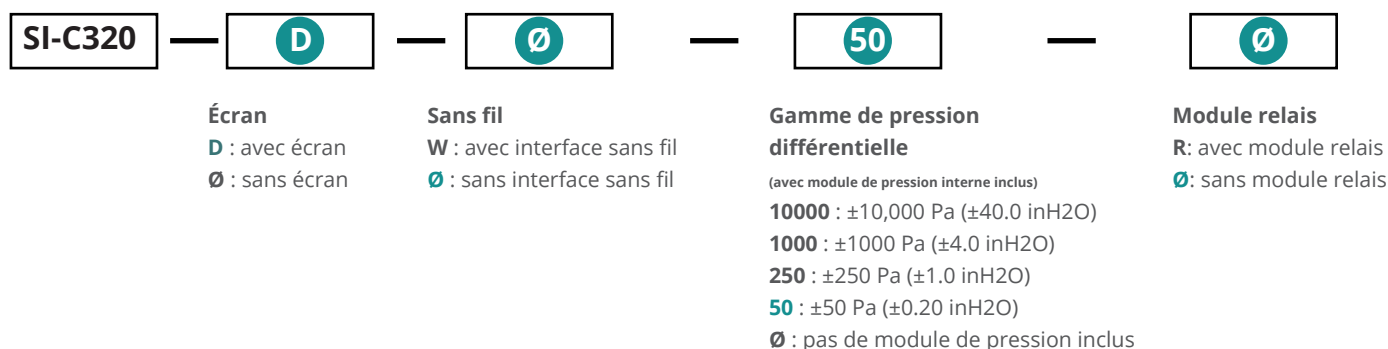
Référence	Code	Description
Si-ACC-WLM	28007	Module de communication sans fil pour la configuration des capteurs-transmetteurs de la classe 320 via l'application mobile iOS/Android. Pour installation dans les capteurs-transmetteurs déjà livrés.
Si-M4R	27997	Module 4 relais pour capteurs-transmetteurs Si-C320. Relais SPDT 40 V _{bc} / 600 mA. Pour installation dans les capteurs-transmetteurs déjà livrés.
Si-ACC-USB-CC	27998	Interface USB/mini DIN pour la connexion des capteurs-transmetteurs de la classe 320 au logiciel de configuration PC.
Si-ACC-rail	28003	Kit de montage sur rail DIN pour les capteurs-transmetteurs Si-C320.
Si-ACC-OS	28005	Protection pour capteurs-transmetteurs Si-C320 contre le rayonnement solaire et la plupart des précipitations lorsque ceux-ci sont installés à l'extérieur.
KI-AL-750-A	24709	Alimentation classe 2. Montage sur rail DIN. Tension d'entrée : 230 V _{AC} . Tension de sortie : 24 V _{AC} . Puissance nominale : 18 VA. Intensité 750 mA.
KI-AL-1000-C	13973	Alimentation stabilisée classe 2. Montage par brides de fixation intégrées. Tension d'entrée : 230 V _{AC} . Tension de sortie : 24 V _{DC} . Puissance nominale : 24 VA. Intensité : 1 A.
PF300	13825	Platine de fixation murale en inox

Seuls les accessoires fournis avec l'appareil doivent être utilisés.

CERTIFICATION

Certificat : les capteurs-transmetteurs sont livrés avec un certificat individuel d'ajustage et peuvent être livrés avec un certificat d'étalonnage en option.

DÉSIGNATION



Exemple : Si-C320 - D - 50

Capteur-transmetteur multifonction Si-C320 avec écran et module de pression différentielle (-50 à 50 Pa / -0.20 à 0.20 inH2O) inclus.

KIT DE LIVRAISON

- Borniers pour connexion électrique
- Borniers pour connexions de sortie
- Plaque de fixation murale

