



CARACTÉRISTIQUES :

CAPTEURS DE DIAGNOSTIC INTERNES

Pour mesurer la température, l'humidité relative et la pression. Vous pouvez surveiller l'état de fonctionnement de votre pyranomètre et prévoir à l'avance les travaux d'entretien, garantissant ainsi des mesures toujours fiables.

NIVEAU À BULLE INTÉGRÉ

Pour faciliter le positionnement horizontal lors de l'installation. En outre, le pyranomètre peut être équipé en option d'un capteur d'inclinaison qui permet de vérifier en permanence que l'installation est correcte.

ÉCRAN DE PROTECTION

Pour résister au rayonnement solaire UV.

CONFIGURATION & MESURE :

LES CAPTEURS

Le logiciel d'application pour PC DATAsense permet de configurer le capteur (paramètres Modbus, plage de mesure de la sortie analogique, etc.), de contrôler les mesures en temps réel et de sauvegarder dans un fichier les valeurs détectées lors de la connexion.

SORTIE ISOLÉE RS485 MODBUS-RTU + SORTIE ANALOGIQUE SUPPLÉMENTAIRE EN OPTION

Configurable 0...10 V, 0...5 V, 0...1 V, 4...20 mA ou 0...20 mA. La plage d'irradiation. Elle est configurable pour la sortie analogique.

RAPPORT D'ÉTALONNAGE

Les pyranomètres sont livrés étalonnés en usine selon la norme ISO 9847:2023 (Type A1) et avec un rapport d'étalonnage individuel. Rapport d'étalonnage

INTRODUCTION

PYRAsense est notre nouvelle famille de pyranomètres qui porte à un niveau supérieur la mesure du rayonnement solaire global à un niveau supérieur ! Selon le modèle et conformément à la norme ISO 9060:2018 et aux recommandations de l'OMM (Organisation météorologique mondiale), ces pyranomètres peuvent être utilisés pour mesurer le rayonnement solaire global.

Ils sont classés :

- " Spectrally Flat" Classe A (haute qualité)
- " Spectrally Flat t" Classe B (bonne qualité)
- " Spectrally Flat" Classe C (qualité modérée)

Les pyranomètres sont basés sur un capteur thermopile précis et ont été conçus pour répondre à de multiples besoins :

La meilleure solution économique pour mesurer l'efficacité solaire (Classe C) à la solution pour les applications où la meilleure performance possible est requise. La solution pour les applications où la meilleure performance possible est indispensable (classe A).

La version avec sortie RS485 MODBUS-RTU permet la mise en réseau de l'instrument. Les pyranomètres sont basés sur un capteur thermopile précis et ont été conçus pour répondre à de multiples besoins : la meilleure solution économique pour mesurer l'efficacité solaire (Classe C) à la solution pour les applications où la meilleure performance possible est requise possible est indispensable (classe A).

TECHNOLOGIE INTELLIGENTE

Capteurs de diagnostic internes pour un contrôle permanent des conditions de fonctionnement.

PEU D'ENTRETIEN

Grâce aux diagnostics, vous savez toujours quand vous devez intervenir. Durée de vie moyenne supérieure à 10 ans.

CONFORMEMENT À LA NORME

Spectralement plat Classe A selon ISO 9060. Les recommandations de l'OMM et les exigences de la norme IEC 61724-1 sont pleinement respectées.

FACILE À CONFIGURER ET RAPIDE À INSTALLER

Niveau à bulle intégré et capteur d'inclinaison en option pour garantir une installation précise dans toutes les positions. Configuration et suivi des données en temps réel via un logiciel

GRANDE FLEXIBILITÉ

Sortie RS485 Modbus-RTU isolée galvaniquement + sortie analogique en option, configurable par l'utilisateur.

PRÉCIS ET FIABLE

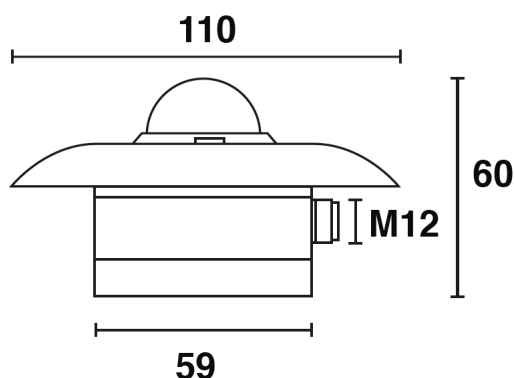
Fourni étalonné en usine avec un rapport d'étalonnage individuel. Certificat d'étalonnage ISO 17025 disponible sur demande.

CARACTÉRISTIQUES TECHNIQUES :

Capteur	Thermopile
Plage de mesure	-200...4000 W/m ² La plage d'irradiation pour la sortie analogique est configurable par l'utilisateur (par défaut 0...2000 W/m ²).
Résolution	0.1 W/m ²
Angle de vue	2π sr
Gamme spectrale (50 %)	300...2800 nm
Sortie	RS485 Modbus-RTU (isolée) Sortie analogique supplémentaire en option configurable 4...20 mA (par défaut), 0...20 mA, 0...1 V, 0...5 V ou 0...10 V
Alimentation électrique	7...30 Vdc pour sortie RS485 10...30 Vdc pour sortie analogique (sauf 0...10 V) 15...30 Vdc pour sortie 0...10 V
Consommation	15 mA @ 24 Vdc
Connexion	5 pôles M12 (version avec sortie RS485 Modbus-RTU uniquement) 8 pôles M12 (version avec sortie analogique supplémentaire)
Chauffage	L'unité externe optionnelle est nécessaire
Poids	230 g approx.
Conditions de fonctionnement	-40...+80 °C / 0...100 %RH
Précision du niveau de bulle	< 0.2°
Degré de protection	IP 67
MTBF	>10 ans
Matériaux	Boîtier : aluminium anodisé Écran : ASA Dôme : verre optique

MESURES SUPPLÉMENTAIRES :

Température Interne	Gamme -40...+80 °C Résolution 0.1 °C Précision ± 0.5 °C (0...60 °C)
Interne Relative Humidité	Gamme 0...100% Résolution 0.1% Précision ± 3% @25 °C (20...80%RH)
Pression Interne	Gamme -300...1100 hPa Résolution 0.1 hPa Précision ± 1 hPa (0...60 °C)
Inclinaison	Gamme -180°...+180° Résolution 0.1 ° Précision < 0.5°



SPÉCIFICATIONS TECHNIQUES CONFORMÉMENT À LA NORME ISO 9060:2018

Temps de réponse (95%)	< 18 s
a. réponse à un rayonnement thermique de 200 W/m ² de rayonnement thermique	< ± 15 W/m ²
b. réponse à une variation de 5 K/h de la température ambiante	< ± 4 W/m ²
c. décalage total du zéro, y compris les effets a), b) et d'autres sources	< ± 20 W/m ²
Instabilité à long terme (1 an)	< ± 1 %
Non-linéarité	< ± 1 %
Réponse directionnelle (jusqu'à 80° avec un faisceau de 1000 W/m ²)	< ± 20 W/m ²
Erreur spectrale	< ± 1 %
Réponse en température (-10...+40°C)	< ± 2 %
Réponse en inclinaison	< ± 1.5 %

Document non contractuel - Nous nous réservons le droit de faire évoluer les caractéristiques de nos produits sans préavis - FT/PYRASENSE03/20230622- V01
Siège social Lyon / 9 rue de Catalogne - Parc des Pivolles - 69153 Décines Cedex / +33 (0)4 72 15 88 70 / contact@c2ai.com